

使用之前

●在使用本产品之前，请仔细阅读本说明书。请在理解了正确的使用方法后再使用。在不知道正确使用方法的情况下，严禁使用。●请一定在确认了鱼缸表面和各个连接部位的硅胶，没有异常后再使用。产品的初期不良大多可以在使用前发现，进而避免漏水等事故的发生。●硅胶中的气泡不影响产品的强度。●本产品作为鱼缸，具有足够的强度。但是由于是玻璃制品，所以有抗碰撞能力及抗歪斜能力低的特性。请务必在使用时遵守下列注意事项。对由于没有正确使用所引起的产品的损坏或事故，弊社不承担任何责任。

使用注意事项

※使用本产品前，请一定阅读以下的注意事项。

- 请使用弊社的底柜，或在具有足够强度的，没有歪斜的平面上放置本产品。摆放前请务必使用水平仪确认鱼缸摆放位置没有歪斜现象。鱼缸开裂等问题主要是摆放位置不平或底柜歪斜所引起的。弊社对于鱼缸开裂问题不承担任何责任。
- 为了安全使用，请在鱼缸底部铺设减少底柜歪斜度的橡胶垫或防震垫。推荐我们为您准备的适合各种鱼缸尺寸的专用减震底座。
- 请不要把鱼缸放置于书桌，鞋柜等各种不是鱼缸的专用底柜上面。即使下面铺设了板子，也不要把鱼缸直接摆放在地面上。
- 即使使用了弊社专用的底柜，下面几种地方也严禁放置鱼缸。铺设了榻榻米或地毯的房间（下面铺设了板子也不能放置）/ 容易产生振动的地方（例如：两层建筑的二楼等，在建筑结构上被认为是不适合的地方）/ 直射阳光的地方，湿度极高或极低的地方，屋外等（造成硅胶加速老化，鱼缸寿命缩短的重要原因）/ 冷暖空调附近等温度变化大的地方 / 家用电器的附近（溅到水会有漏水的危险）/ 孩子的手能够摸得到的地方（鱼缸有被碰撞，摔落，导致鱼缸破裂的危险）
- 请轻拿轻放，严禁晃动或给予鱼缸冲击，造成破损。
- 搬运鱼缸时，必须保持里面是空的状态。请托底部搬运。
- 严禁在鱼缸中有水或砂砾、泥土等的状态移动鱼缸。
- 在放置鱼缸前，请仔细检查鱼缸底面（与鱼缸底面接触的底柜表面），确保没有任何砂砾等异物。即使有一粒沙子，也会造成鱼缸破损。
- 严禁向鱼缸中加入高于40℃的热水。严禁加热棒直接接触鱼缸的玻璃，由于温度突然变化会引起玻璃的破损。
- 严禁使用洗洁剂、有机溶剂或酒精擦拭鱼缸，否则有导致硅胶老化的危险。请用干燥柔软的布擦拭鱼缸的污渍。
- 鱼缸维护时，请注意不要让砂砾划伤玻璃。有机玻璃制成的三角板或金属制成的刮板等会划伤连接部位的硅胶，请小心使用。
- 严禁使用染色类药品。可能会导致硅胶老化。
- 严禁拆装改造鱼缸。
- 连接部的硅胶老化或有脱落现象时，请一定不要再继续使用。

1. 雨林套装、雨林缸体的特点

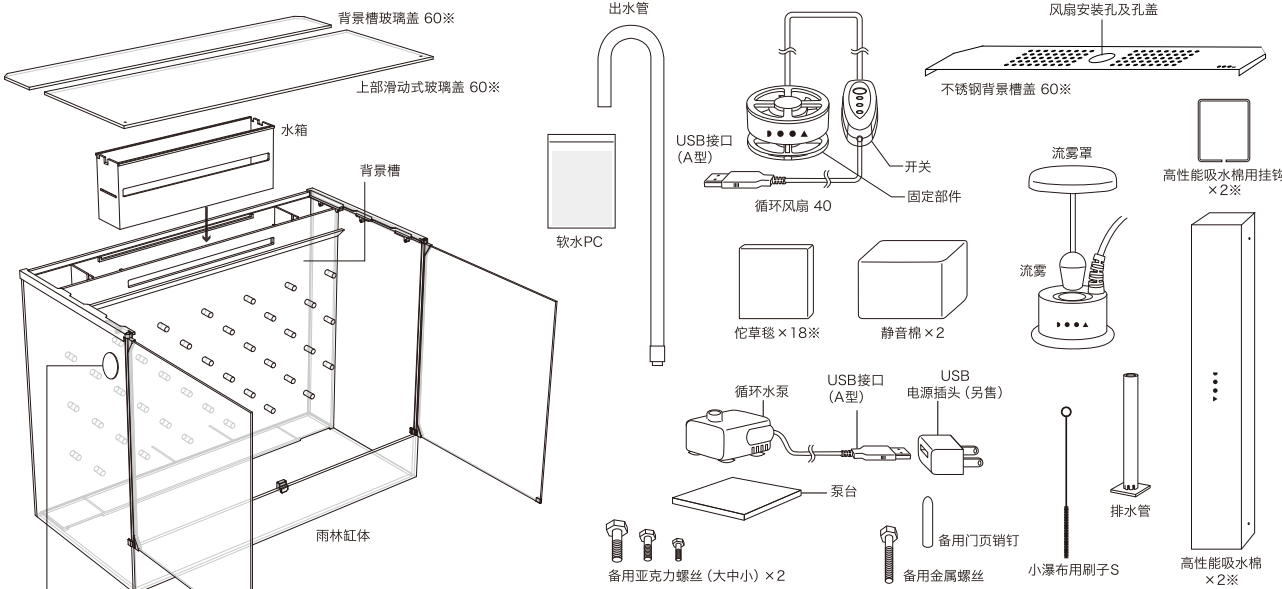
※雨林缸体指缸体本身，它作为单独的产品进行销售。

雨林套装 30/60是ADA独自开发研制的，集加湿，换气功能于一体的鱼缸。可以提供给喜好多湿环境的热带雨林植物最适宜的环境。为了方便管理，上部的玻璃盖可滑动装卸，无论是雨林套装还是雨林缸体都是前部全开门设计。雨林套装中设计了流雾用水箱，通过循环水泵保持一定的水位，可以随时为植物加湿。底部的积水通过高性能的吸收棉排出。雨林套装中附属的循环风扇 40为兰花等植物提供流动的空气，也可以让流雾制造的雾气迅速充满缸体。使用另售的智能控制插排S-70，控制照明，通风，加湿等功能，营造最适宜植物的环境。

2. 各个部件名称

※请在安装前，仔细检查配件是否齐全。

※图示为雨林套装 60



※雨林套装 30: 佗草毯×9、高性能吸水棉用挂钩×1、高性能吸水棉×1、上部滑动式玻璃盖 30、不锈钢背景槽盖 30。
☆雨林缸体30/60附属零部件: 上部滑动式玻璃盖 30/60、背景槽玻璃盖 30/60、孔盖、排水管、备用亚克力螺丝 (大中小)、备用金属螺丝、备用门页销钉。
☆请使用符合当地安全标准的USB电源插头。

3. 雨林套装的使用方法

①安装水泵和出水管

循环水泵一直工作，不断的向水箱供水，使其保持一定的水位。将水泵固定在泵台上。参照下图连接出水管，放入背景槽中。装放时，请注意不要让水泵和泵台掉到背景槽中。否则会划伤产品或导致产品的破损。

②放置软水PC

这是具吸附功能的一次性袋装产品。通过阳离子交换树脂的作用，去除水中的钙和镁，减轻附着在玻璃面上的白色水垢。放置在背景槽的底部。建议每月更换一袋。

③启动水泵

·直接向背景槽中注入清水。请注意水位应低于水箱的最底部。请一定在水泵完全浸在水中后，再接通USB电源，启动水泵（连接水泵的USB接口与USB电源插头）。水泵启动后，由于蒸发，水位会日渐下降。请务必定期检查，确保水位没过水泵。必要时添加水，维持水位。请一定不要让水泵空转，否则会引起故障。

·启动水泵后，请一定检查水泵是否正常运作，是否有漏水或其他异常现象发生。如果发现有异常现象，请立即拔出USB电源插头（或USB端口）。再度安装连接后，请再次确认是否有问题。如果有不明原因的问题，请一定不要使用。USB电源或插头等溅到水，或水通过电线浸湿了USB电源或插头都会导致火灾，触电的危险。为了避免这些危险发生，USB电源插头所连接的电源应高于鱼缸的位置。如果不得不使用低于鱼缸的电源，推荐另售的带外壳智能控制插排S-70。

④把流雾罩安装在「流雾」上，将它们放在水箱中的固定位置。

把高性能吸水棉从包装袋中取出，安装上专用挂钩，再放回（位置如图所示）。

⑤安装循环风扇 40

·安装在缸体侧面时：拿掉侧面风扇安装孔的孔盖，分开风扇本体和固定部件。本体在鱼缸外侧，固定部件在鱼缸内侧，对好扣紧。这样安装可以让外部空气快速流入到缸中；同理，本体安装在鱼缸内侧，固定部件在鱼缸外侧时，可以把缸内的空气排出。风扇本体上有箭头，表示工作时风的流动方向。

·安装在金属盖上时：拿掉背景槽金属盖上的孔盖，分开风扇本体和固定部件。本体在金属盖上侧，固定部件在下，对好扣紧。与流雾同时开启，可以让雾气很快充满缸体。流雾停止后，继续运转风扇一分钟，可以防止雾气聚集在缸体内，也可以防止玻璃上凝结水滴。

请务必安装固定部件。具体操作请读取下面的QR获取。

⑥安放排水管

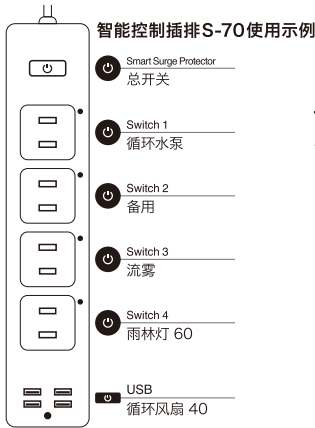
把排水管放在鱼缸前部角落处，铺设底床固定它的底部。缸内积水过多时，可以用另售的外直径6mm的硅胶管插到排水管中，吸出多余的水分。

⑦照明设备

推荐另售的雨林灯30/60。雨林灯采用了特殊的RGB LED灯珠，通过调配 R（红）、G（绿）、B（蓝），这光的三原色的波长，使其最适用于热带雨林植物的显色。

⑧营造适宜的培育环境

使用另售的智能控制插排S-70，无论是照明，水雾加湿，还是通风的工作时间及频率都可以单独控制，营造最适宜植物的环境。

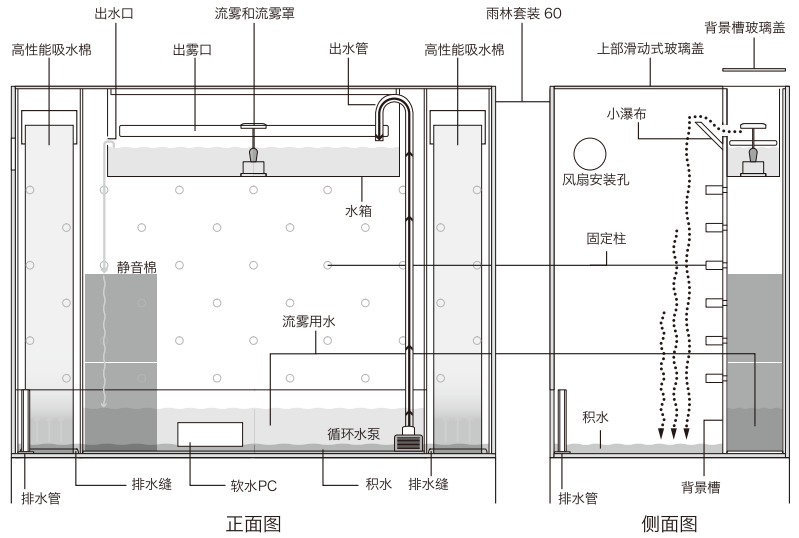


○佗草毯的使用方法

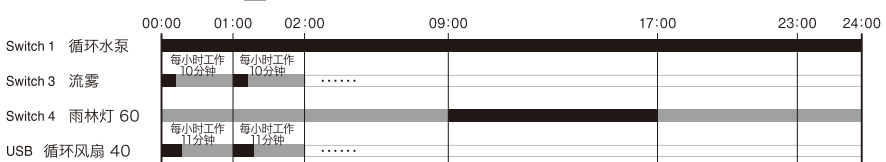
- 佗草毯在使用前，请放入盛满清水的容器中，在不变形的前提下轻轻晃动或揉搓，清除加工制作时附着在上面的粉末灰尘并使其易于吸水。
- 在佗草毯上固定爪哇莫丝等的时候，推荐使用水陆绑线。绑线自身的吸水能力可以给予佗草毯表面的爪哇莫丝水分，维持其良好的培育环境。以纵横0.5~1cm网状缠绕水陆绑线可以全方位给予爪哇莫丝水分。
- 推荐使用各种雨林植物装饰壁面。减去多余受伤的叶片和根，用爪哇莫丝包住植物的茎或根，固定在佗草毯上。

4. 其他使用注意事项

- 照明设备请使用ADA相应尺寸的雨林灯。
- 使用一段时间后，由于污垢，高性能吸水棉的吸水能力会下降。所以请定期维护。维护时请先取出它，在清水中轻轻揉洗。
- 在小瀑布的地方会有藻类和污垢附着。请使用小瀑布用刷子S清洁，保持干净的状态。
- 请确保把佗草毯牢固的固定在固定柱之间。雨林套装30最多可以在壁面安放9个佗草毯，雨林套装60最多可以安放18个佗草毯。
- 底床建议使用另售的DOOA系列的热带雨林专用泥和热带雨林专用底砂。
- 根据实际的使用情况，有时雾气会从玻璃的缝隙间流出。如果希望完全封闭，不让雾气流出，可以使用市面上销售的U型硅胶密封胶解决这个问题。



雨林套装时间设置示例



※请根据培育的植物属性和状态，设定各功能的工作时间。



请读取QR
获取雨林套装的
详细使用方法。



把爪哇莫丝绑在佗草毯上，然后再用另售的水陆绑线固定雨林植物。

请一定牢固的固定在固定柱之间。