

使用之前

●在使用水陆套装30之前，请仔细阅读本说明书。请在理解了正确的使用方法后再进行使用。在不知道正确使用方法的情况下，严禁使用。●请一定在确认了鱼缸各个连接部位的硅胶没有异常后再进行使用。产品的初期不良大多可以在使用前发现，避免漏水等事故的发生。●硅胶中的气泡不影响其强度。●水陆套装30作为鱼缸，具有足够的强度。但由于是玻璃制品，其有抗碰撞能力及抗歪斜能力低的特性。请务必在使用时遵守下列注意事项。对由于没有正确使用所引起的产品的损坏或事故，弊社不承担任何责任。

使用注意事项

※使用本产品前，请一定阅读以下的注意事项。

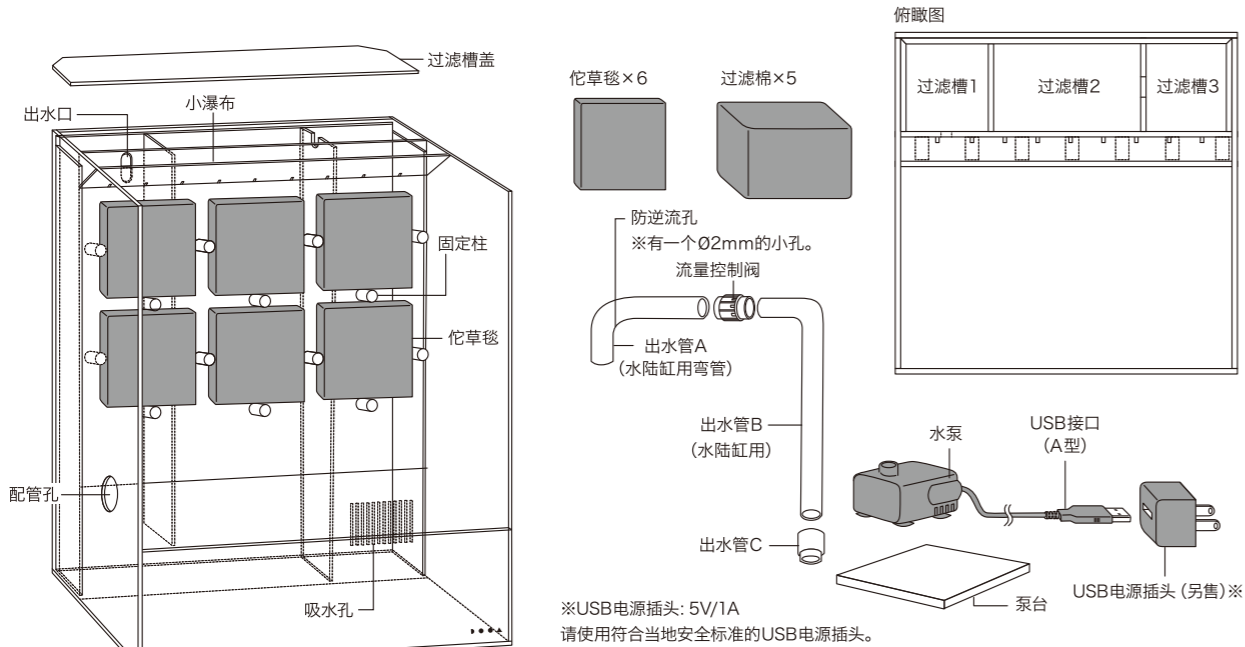
- 请使用弊社的底柜，或在具有足够强度的，没有歪斜的平面上放置水陆套装30。摆放前请务必使用水平仪确认鱼缸摆放位置没有歪斜现象。鱼缸的开裂问题主要是摆放位置或底柜歪斜所引起的。弊社对于鱼缸开裂问题不承担任何责任。
 - 为了安全使用，请在鱼缸底部铺设减少底柜歪斜度的橡胶垫或防震垫。推荐我们为您准备的适合各种鱼缸尺寸的专用减震底座。
 - 请不要把鱼缸放置于书桌，鞋柜等各种不是鱼缸的专用底柜上面。即使下面铺设了板子，也不要把鱼缸直接摆放在地面上。
 - 即使使用了弊社专用的底柜，下面几种地方也严禁放置鱼缸。
- 铺设了榻榻米或地毯的房间（下面铺设了板子也不能放置）/ 容易产生振动的地方（例如：两层建筑的二楼等，在建筑结构上被认为不适合的地方）/ 直射阳光的地方，湿度极高或极低的地方，屋外等（造成硅胶加速老化，鱼缸寿命缩短的重要原因）/ 空调暖气的附近等温度变化大的地方 / 家用电器的附近（溅到水会有漏电的危险）/ 孩子的手能够摸得到的地方（鱼缸有被碰撞，摔落，导致鱼缸破裂的危险）
- 请轻拿轻放，严禁晃动或给予鱼缸冲击，会造成破损。
 - 搬运鱼缸时，必须保持里面是空的状态。请托底部搬运。
 - 严禁在鱼缸中有水或砂砾，泥土等的状态移动鱼缸。
 - 在放置鱼缸前，请仔细检查鱼缸底部（与鱼缸底部接触的底柜表面），确保没有任何砂砾等异物。即使有一粒沙子，也会造成鱼缸破损的原因。
 - 严禁向鱼缸中加入高于40℃以上的热水。严禁加热棒直接接触鱼缸的玻璃，由于温度突然变化会引起玻璃的破损。
 - 严禁使用洗洁剂或有机溶剂擦拭鱼缸。这会有导致硅胶老化的危险。请用干燥柔软的布擦拭鱼缸的污渍。
 - 鱼缸维护时，请注意不要让砂砾划伤玻璃。有机玻璃制成的三角板或金属制成的刮板等会划伤连接部位的硅胶，请小心使用。
 - 严禁使用染色类药品。可能会导致硅胶老化。
 - 严禁拆装改造鱼缸。
 - 连接部的硅胶老化或有脱落现象时，请一定不要再继续使用。

1. 水陆套装30的特点

水陆套装30是ADA独自开发研制的，能享受水草造景乐趣的过滤装置一体化鱼缸。初期安装时费时费力的管线连接变得简单，灵活运用佗草毯和佗草（另售），任何人都可以简单造景。配上另售的ADA照明设备，可享受具装饰效果的水陆景。

2. 各个部件名称

※请在安装前，仔细检查配件是否齐全。



3. 使用方法

①水泵和出水管安装在过滤槽3内

将水泵固定在泵台上，参照示意图正确连接出水管A~C。安装水泵的时候，注意不要将水泵和泵台掉落过滤槽中。否则会引起玻璃的划伤或破损。

②过滤棉放入过滤槽1・2

按照示意图，在过滤槽1中纵向放置2个过滤棉，在过滤槽2中横向放置3个过滤棉。过滤槽1中的过滤棉的位置请低于出水口放置。

③启动水泵

- ・严禁空转水泵。当水泵完全浸在水中后，再接通USB电源，启动水泵。（将水泵的USB接口与USB电源插头相连接）水泵启动后，由于蒸发，水位会日渐下降。请务必定期检查，确保水位没过水泵。必要时添加水来维持水位。空转水泵会引起故障。
- ・启动水泵后，请一定检查水泵是否正常运作，是否有漏水或其他异常现象发生。如果发现异常现象，请立即拔出USB电源插头（或USB端口）。再度安装连接后，请再次确认是否有问题。如果有不明原因的问题，请一定不要使用。USB电源或插头等溅到水，或水通过电线浸湿了USB电源或插头都会导致火灾，触电的危险。为了避免这些危险发生，USB电源所连接的电源插头应高于鱼缸的位置。如果不得不与低于鱼缸的插头相连，请让连接后的电线下垂，使得水不能顺着电线流入电源插头。

○小瀑布的水位调节

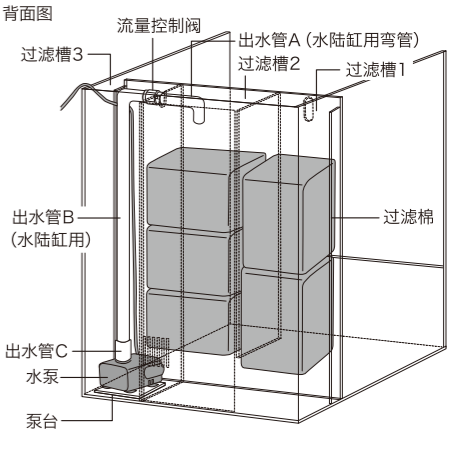
小瀑布部位的水流量可以通过流量控制阀调节。流淌的水由于表面张力正好可以有一部分停留在小瀑布位置，此时水量最为合适，水流淌的样子看上去最美。

○佗草毯的使用方法

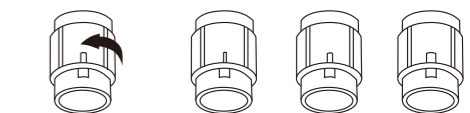
- ・佗草毯在使用前，放入盛满清水的容器中，在不变形的前提下轻轻晃动或揉捏，清除加工制作时附着在上面的粉末灰尘并使其易于吸水。
- ・在佗草毯上固定爪哇莫丝等的时候，推荐使用「莫斯棉线」。莫斯棉线自身的吸水能力可以给予佗草毯表面的爪哇莫丝水分，维持其良好的培育环境。以纵横0.5～1cm网状缠绕莫斯棉线可以全方位给予爪哇莫丝水分。
- ・蕨类，水榕类等附着性水草在根开始伸展之前是非常敏感脆弱的。准备的植株具有状态良好的水上叶至关重要。请剪去已经受伤的根与叶，茎部和根用爪哇莫丝包围后固定在佗草毯上。

○使用佗草毯培育水草的技巧

- ・根据佗草毯上附着生长的水草种类，状态以及周围的湿度，建议在造景初期，水陆缸的前面用保鲜膜遮盖住，作为防止干燥的临时对策。
- ・在佗草毯的上面和侧面培育爪哇莫丝等植物，使佗草毯更容易吸水，保水性更好。
- ・请每天最少使用喷壶给佗草毯喷水一次。把爪哇莫丝，附着性水草放在佗草毯上部或侧面，然后用「莫斯棉线」或「鹿角苔绑线」缠绕固定。

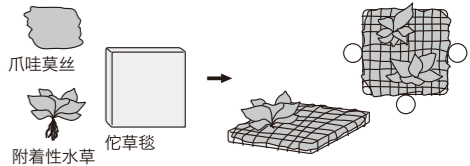


流量基准



旋转中间部位，对准标记

※使用流量控制阀调小水量时，由于构造的原因，有可能有少量水溢出。由于是应用在过滤槽部分的部件，对正常使用没有影响。



把爪哇莫丝，附着性水草放在佗草毯上，然后用「莫斯棉线」缠绕固定。

请一定牢固的固定在固定柱之间。

其他使用注意事项

- 照明设备请使用适用于ADA的30cm鱼缸的产品。推荐型号：水之天空G301（ADA NATURE AQUARIUM系列）
- 如果饲养生物使用加热棒或温度调节产品时，请选用适合于10ℓ水量的产品。安装加热棒或温度调节产品时请根据产品使用说明书，安全正确的操作。在过滤槽1,2的底部可以放置部分规格的加热棒。
- 使用一段时间后，过滤棉会由于污垢堵塞，将会造成流量慢，过滤能力下降等问题。所以请定期维护。维护时请从过滤槽中取出过滤棉，使用与饲养生物相同的水，在水中轻揉过滤棉进行清洗。特别是过滤槽2最上面的过滤棉，具有去除较大污物的物理性过滤功能，最易堵塞，请一定定期维护。
- 在小瀑布的地方会有藻类和污垢附着。请使用刷子清洁，保持干净的状态。
- 请确保把佗草或佗草毯牢固的固定在固定柱之间。Ø9(cm)的佗草最多可以固定6个。
- 在佗草毯上种植爪哇莫丝等附着性水草时，建议使用「莫斯棉线」缠绕固定。
- 如果需要向水中添加CO₂，请利用配管孔。
- 底床建议使用DOOA系列的水中雨林水族专用泥或水中雨林水族专用化妆沙。
- 换水前，请关上水泵电源开关再进行换水。
- 推荐使用另售的DOOA 清水AC，可以有效减轻浑水、黄水和藻类发生的问题。通过高性能的活性炭和活性氧化铝的作用，强力去除有机物和磷酸。放在水陆套装30的过滤槽1的上部，每两周更换1次效果更好。