

安全上の注意

※この製品を使用する前に、必ず以下の注意事項を読んでください。以下の注意事項を守らないと、感電や火災、やけどなど重大な事故の原因になります。

警告

- 分解、改造は絶対にしないでください。火災・感電・故障の原因となります。
- 誤って床に落とすなど、強い衝撃を与えた製品は使用しないでください。火災・感電・故障の原因となります。
- 本製品は屋内用です。屋外では使用できません。また、屋内でも湿度の高い場所や埃の多い場所には設置しないでください。
- 製品の作動環境温度以外の環境で使用しないでください。また、直射日光の当たる場所、著しく湿気のある場所、振動のある場所、水・雨・風が直接当たる場所では使用しないでください。火災・感電・故障の原因となります。
- 製品に水がかからないように注意して使用してください。感電・故障の原因となります。水がかかった場合、使用を中止してください。
- 電源は、絶対にぬれた手で抜き差ししないでください。感電する恐れがあります。
- 布や紙など燃えやすいもので覆ったり、これらを上から被せたりしないでください。また、燃えやすい物の近くで使用しないでください。火災の原因となります。
- 器具の隙間に、金属類や燃えやすいものを差し込まないでください。火災・感電・故障の原因となります。
- 子供の手の届く場所で使用しないでください。感電・ケガの恐れがあります。
- 電源コードを無理に曲げたり、ねじったり、引っ張ったりしないでください。コードの破損により火災・感電の原因となります。
- 電源コードが傷んだら（芯線の露出、断線など）直ちに使用を中止してください。そのまま使用すると、火災・感電の原因となります。
- ACアダプターやコンセントに水滴がかかったり、水がコードを伝ってぬれると火災・感電の原因となります。水槽より低い位置のコンセントを使用するときは、パワーコードS-70の使用をおすすめします。
- 点灯中のLEDは直視しないでください。
- 通電したままの状態 で電源プラグを接続部から絶対に外さないでください。火災・感電の原因となります。
- ソルスタンドRGB付属のACアダプターはソルスタンドRGB専用です。他の製品には絶対に使用しないでください。

ご注意

- 水中への落下、水没には十分注意してください。
- 照明ユニットやACアダプターなどには水をかけないでください。防水仕様ではありません。
- 通電したままの状態 で照明ユニットを直接床やその他の場所に置かないでください。
- 調光器等の接続による調光使用はできません。
- 照明ユニットは点灯時、放熱のため熱くなりますが異常ではありません。
- LEDは交換できません。
- 照明ユニットには接着テープ類を貼ったり直射日光に当てたりしないでください。変色、劣化する恐れがあります。
- 電源事情の悪い場所では使用しないでください。ランプのちらつきや消灯が発生する場合があります。
- 製品の近くで、ラジオ・テレビなどを使用しないでください。雑音が入る場合があります。
- 電源を抜く際には、コードを引っ張らずにACアダプターを持って抜いてください。故障の原因となります。
- お手入の際には必ず電源を抜いてください。
- お手入れの際、40℃以上のお湯やアルコール、シンナー、ベンジンなどは使用しないでください。変質、変形する場合があります。
- 製品の修理が必要な場合は、購入された販売店に依頼してください。なお、輸送中の破損を避けるために、製品をきちんと梱包してください。

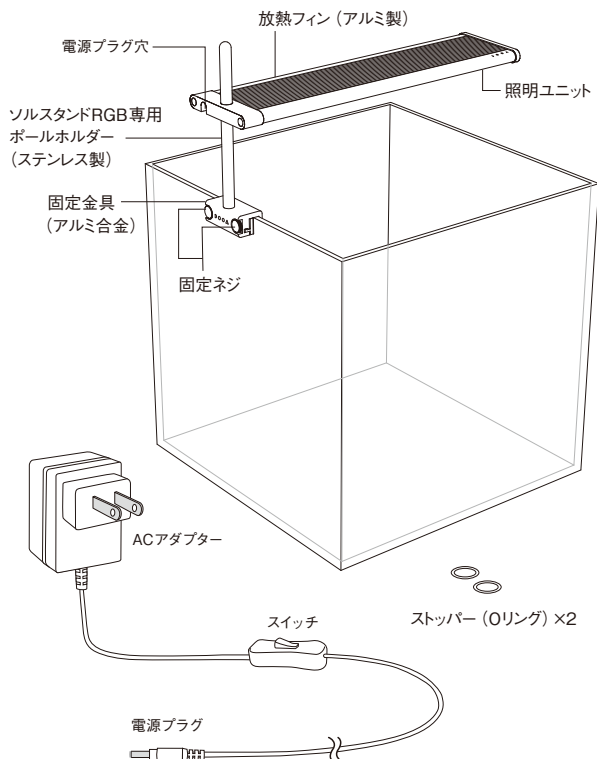
1.ソルスタンドRGBの特長

ソルスタンドRGBは、36cm以下の小型水槽に対応するLED照明器具です。薄型化した照明ユニットは上下にスライドでき、水槽の高さや使用する水草の種類に応じて照明ユニットを意図した高さに設置することができます。また、シンプルなデザインは水槽周辺に開放感を与え、スタイリッシュに水槽を飾ります。光源に特殊なRGB LEDチップを採用し、光の三原色である赤 (R)、緑 (G)、青 (B)、各波長の出力を水草レイアウトに最適化しているので、水草が健康に生長し、色鮮やかで美しい水景が実現できます。

2.ソルスタンドRGB対応水槽サイズ

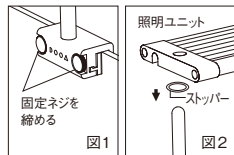
- システムテラ 30 ○キューブガーデン W20×D20×H20 (cm)
- システムアクア 30 ○キューブガーデン W30×D30×H30 (cm)
- ネオガラスエア 各種サイズ ○キューブガーデン W30×D18×H24 (cm)
- ※水槽厚5～6mm対応 ○キューブガーデン W36×D22×H26 (cm)

3.各部名称



4.使用方法

- ソルスタンドRGB専用ボールホルダー（以下専用ボールホルダー）を水槽枠に設置します。ニカ所のネジをしっかりと締めてください。（図1）。
- 専用ボールホルダーにストッパーを通し、最後に照明ユニットを取り付けてください。（図2）取り付けの際は、水中への落下や水没には十分注意してください。
- 照明ユニットは、少し上に傾けずと上下にスライドできるようにします（図3）。照明ユニットを上下に移動させるときは、両手で照明ユニットを持ち、ロゴ側を上に向けて目的の高さに調整し、照明ユニットの位置を固定してください。照明ユニットの重量を支えるため、やや上向きになるように設定してあります。
- 専用ボールホルダーに照明ユニットを正しく設置した後、電源プラグ穴に電源プラグを取り付けてください。
- 経年変化により、照明ユニットをスライドさせる際に滑りにくくなる場合があります。そのような場合には、市販のシリコンスプレーなどを専用ボールホルダーに吹き付けると滑りがよくなります。シリコンスプレーを利用する場合には、水槽から十分離しシリコン成分が水槽内に入らないように十分注意してください。なお、余分なシリコン成分は布で拭き取ってから使用してください。
- 照明ユニットをスライドさせることで専用ボールホルダーに痕が残る場合があります。ご了承のうえご使用ください。
- 照明ユニットは、別売のソルスタンドG専用ボールスタンドに取り付けつけることもできます。その際は必要に応じてソルスタンドG水槽固定パーツ（水槽ガラス厚5mm対応）を使用してください。



※照明ユニットを上下にスライドさせるときはゆっくり動かしてください。

5.仕様

入力電圧	AC100～240V	50/60Hz
定格電力	24W	
消費電力	16W±10%	
照度 (10cm直下)	約15,000Lux	
色温度	約9,000～12,000K	(LEDの特性上、色温度には高低のばらつきがあります)
LED	RGB-LED球×24灯	
LED寿命	30,000時間以上	(使用環境によって異なります)
使用環境温度	0～35℃	

ATTENTION

*Please read carefully

Please make sure to read following instruction carefully before use, and follow the caution below. Otherwise, fire, electric shock and serious incidents such as burn injury may result.

WARNING

- Do NOT disassemble nor modify this product. It can cause fire, electric shock or malfunction of the product.
- Do NOT use this product if accidentally dropped to floor. It can cause fire, electric shock or malfunction of the product.
- This product is for indoor use only. Do NOT use this product outdoors. And do NOT keep this product in a humid or dusty place even if it is indoors.
- Use this product in the operating temperature range specified in this instruction manual only. Do NOT use this product in a place where the product is exposed to direct sunlight, water, rain, wind or frequent vibration or in significantly high humidity. It can cause fire, electric shock or malfunction of the product.
- Avoid water. It can cause electric shock or malfunction of the product. Stop using this product immediately if the product gets wet.
- Do NOT touch the AC adapter or Power Supply Plug with wet hands. It can cause electric shock.
- Do NOT cover this product with any flammable materials including a cloth or paper. Do NOT use this product near flammable materials. It can cause fire.
- Do NOT insert any metals or flammable materials between the gaps of this product. It can cause fire, electric shock or malfunction of the product.
- KEEP OUT OF REACH OF CHILDREN to prevent electric shock and injury.
- Do NOT forcefully bend, twist or pull the Power Supply Cord. If the Power Supply Cord is damaged, it can cause fire or electric shock.
- Stop using this product immediately if the Power Supply Cord is damaged (exposed cable core, disconnection of the cord etc.). It can cause fire or electric shock.
- Water drops on the AC adapter and outlet, and water running down the Power Supply Cord can cause fire or electric shock. When using outlets below the aquarium, it is recommended to use Power Cord S-70.
- Do NOT look directly into the LED light.
- Do NOT unplug the Power Supply Plug from the connection part when the power is on. It can cause fire or electric shock.
- AC adapter that comes with Sol Stand RGB is exclusively for the Sol Stand RGB. Do NOT use the AC adapter with other products.
- Aquarium Use Only



DOOA, an inspiring brand, helps you enjoy aquatic plants more freely. Minimal and easy, and designed as a platform allowing everyone to nurture plants indoors. Feel closer to nature, and bring beauty into your life.



DOOA, an inspiring brand, helps you enjoy aquatic plants more freely. Minimal and easy, and designed as a platform allowing everyone to nurture plants indoors. Feel closer to nature, and bring beauty into your life.

www.dooa.jp

お問い合わせ先：ADAサービスセンター
0256-72-1994 (平日10:30～17:30)

発売元：株式会社 アクアデザインアマン
新潟県新潟市西蒲区漆山8554-1
aqua design amano co.ltd.
8554-1 Urushiyama, Nishikan-ku,
Niigata 953-0054, Japan
MADE IN CHINA
453003S140UTJEC20D17

SOL STAND RGB ソルスタンドRGB 使用説明書

CAUTION

- Be cautious not to drop or place this product into water.
- Keep the Lighting Unit, AC adapter, Power Supply Switch and Power Supply Plug away from water. This product is not waterproofed.
- Do NOT leave the Lighting Unit directly on the floor or any place other than an aquarium tank during use.
- Do NOT use this product with a dimmer.
- The Lighting Unit becomes hot due to heat radiation during use. It is not malfunction of the product.
- LED lights of the Lighting Unit are not replaceable.
- Do NOT use any kind of adhesion tape on this product nor expose the product to direct sunlight. It can cause discoloration or deterioration of the product.
- Do NOT use this product in a place with poor electrical connections. It may cause flickering light or black out.
- Do NOT use this product near radio or television. It can cause bothersome noises.
- Do NOT pull the Power Supply Cord while unplugging this product. It may cause malfunction of the product. Always hold the AC adapter when unplugging.
- Always unplug the Power Supply Plug before maintenance.
- Do NOT apply hot water of 40°C or above, alcohol, paint thinner or benzene. It can cause deterioration or deformation of the product.
- When the product is in need of repair, contact a retailer where the product was purchased. To avoid damage in transit, make sure to pack the product properly.

1. Product Features of Sol Stand RGB

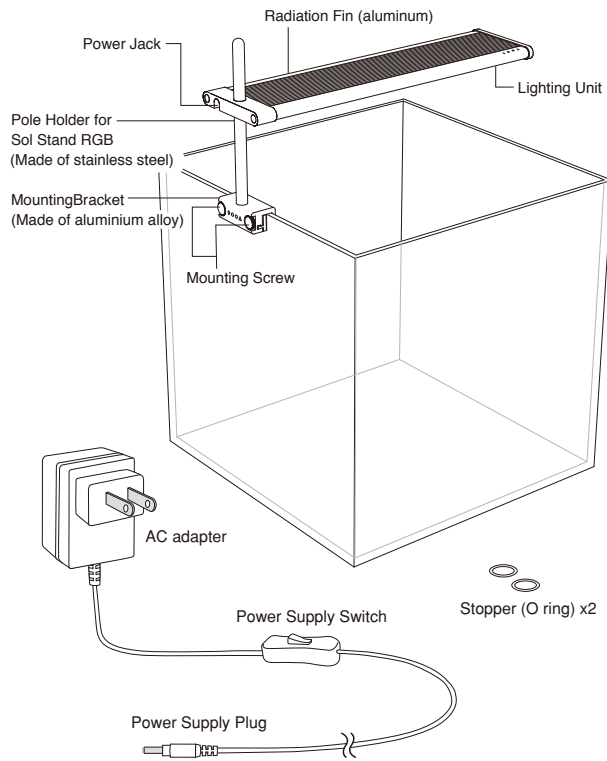
Sol Stand RGB is LED lighting equipment for small aquarium tanks smaller than W36cm. The thin Lighting Unit can be adjusted up and down and installed at an intended height of aquarium tanks and depending on the types of aquatic plants. Its simple design gives an open feeling around an aquarium tank and stylishly graces the aquarium tank. By adopting the special RGB LED chip as light source, 3 primary colors for light, such as Red (R), Green (G) and Blue (B), and output of each wavelength are optimized for aquatic plant layouts. Therefore, aquatic plants grow healthily, and bright colored beautiful aquascapes can be successfully executed.

2. Sol Stand RGB Compatible Tank Size

- System Terra 30 ○Cube Garden W20×D20×H20(cm)
- System Aqua 30 ○Cube Garden W30×D30×H30(cm)
- Neo Glass Air Various sizes ○Cube Garden W30×D18×H24(cm)
- Cube Garden W36×D22×H26(cm)

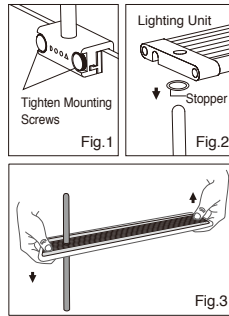
※Compatible for Glass thickness 5～6mm

3. Names of Product Parts



4. Operating instruction

- Amount the Pole Stand for Sol Stand RGB to an aquarium tank frame. Securely tighten the 2 Mounting Screws (Fig.1).
- Put a Stopper (O ring) on Pole Holder for Sol Stand RGB and install the Lighting Unit to the Pole Stand at the end (Fig.2). When installing the Lighting Unit, be very careful not to drop the Lighting Unit into the water nor submerge the Lighting Unit in the water.
- The Lighting Unit can be adjusted up and down if slightly tilted up (Fig.3). When adjusting the Lighting Unit up and down, hold the Lighting Unit with both hands, tilt up the side with the logo to desired height and fix the position of the Lighting Unit. In order to support the weight of the Lighting Unit, it is designed to stay slightly upward.
- After properly installing the Lighting Unit to the Pole Stand, connect the Power Supply Plug to the Power Jack.
- It may become hard to slide over time when adjusting the Lighting Unit. In such a case, apply silicone lubricant spray available on the market to the Pole Stand, it helps the Lighting Unit to slide easier. When using silicone lubricant spray, ensure to keep a sufficient distance from an aquarium tank, so that the silicone component does not get into the aquarium tank. Wipe off any excessive silicone component with a cloth before use.
- By sliding the Lighting Unit, it may leave marks or scratches on the Pole Stand. Use the product after acknowledging the matter.
- The Lighting Unit can be installed to a separately sold Pole Stand for Sol Stand G. If necessary, use aquarium tank mounting parts for Sol Stand G (Compatible to aquarium tank glass thickness 5mm).



*Slowly slide the lighting unit up or down to adjust the height.

5. Product Specification

Input voltage	AC100~240V 50/60Hz
Rated power	24W
Power consumption	16W±10%
Illuminance	Around 15,000Lux (at 10cm distance)
Color temperature	Around 9,000 ~ 12,000K (Due to the nature of LED lighting, there are variations in color temperature.)
LED	RGB LED×24
LED lifetime	Over 30,000hrs (subject to operating environment)
Operating temperature range	0~35℃

安全注意事项

※在使用本产品前, 请仔细阅读以下注意事项。不遵守以下注意事项的话, 有可能会发生触电、火灾或烧伤等重大事故。

警告

- 请绝对不要对产品进行分解、改造等。否则会发生火灾、触电、故障等事故。
- 不慎将本产品掉落在地面上等, 使产品受到剧烈撞击后, 请停止使用。否则有可能造成火灾、触电、故障等事故的发生。
- 本产品仅限于室内使用。请一定不要在室外使用。即使是室内, 也一定避免放在湿度高, 灰尘大的地方。
- 请不要在产品使用环境温度规定以外的情况下使用。此外, 请不要使用于阳光直射的地方、湿度极高的地方、有振动的地方或直接与水、雨、风相接触的地方。否则有可能发生火灾、触电、故障等事故。
- 使用时请注意不要使产品沾到水。否则有可能发生触电、故障等事故。产品沾到水后, 请停止使用。
- 请绝对不要用湿手插入或拔出电源插头。否则有触电的危险。
- 请不要在产品上覆盖布或纸类等易燃物品。请不要在易燃物的周围使用。否则有可能会引起火灾等事故发生。
- 请不要在产品的缝隙处插入金属类或易燃物。否则有可能发生火灾、触电、故障等事故。
- 请不要使用于孩子的手可以摸得到的地方。否则有触电、受伤的危险。
- 严禁强行弯曲、拧、拉电源线。否则有可能导致电源线破损, 引发火灾、触电等事故发生。
- 电源线损坏后(露出芯线、断线等), 请立即停止使用。继续使用会导致火灾、触电等重大事故发生。
- 在开灯的状态下, 请一定不要直视LED灯。
- 请不要在通电的状态, 拔断电源。否则会导致火灾、触电等事故发生。
- 本产品附带的电源线是索罗RGB专用电源线。请一定不要用于本产品之外的其他产品。

注意事项

- 请一定要注意本产品不要掉落在水中或沾到水等。
- 请一定不要让灯体、AC电源插头等沾到水。本产品没有防水功能。
- 请不要把正在通电的灯体直接放在地上等位置。
- 本产品不可以使用调光器等进行调光。
- 通电时, 灯体因为放热, 表面温度较高。这是正常现象。
- LED灯珠无法进行更换。
- 请不要在灯体上粘贴胶带或让阳光直射灯体。否则有变色或老化的危险。
- 请不要在电压不稳的场所使用。否则有可能导致灯光闪烁、灭灯的情况发生。
- 产品的周围请不要使用收音机、电视等产品。否则有可能会有噪音。
- 拔掉电源时, 禁止直接拉电源线, 请手持AC电源插头拔掉, 以免造成产品损坏。
- 清洁本品时, 请一定拔掉电源。
- 清洁本品时, 请不要使用40℃以上的热水、酒精、有机溶剂、石油挥发油等擦拭, 否则有变质, 变形的危险。
- 如果产品需要修理, 请与购买的店家或代理商联系。邮寄时, 为了避免产品损坏, 请包装好再发出。

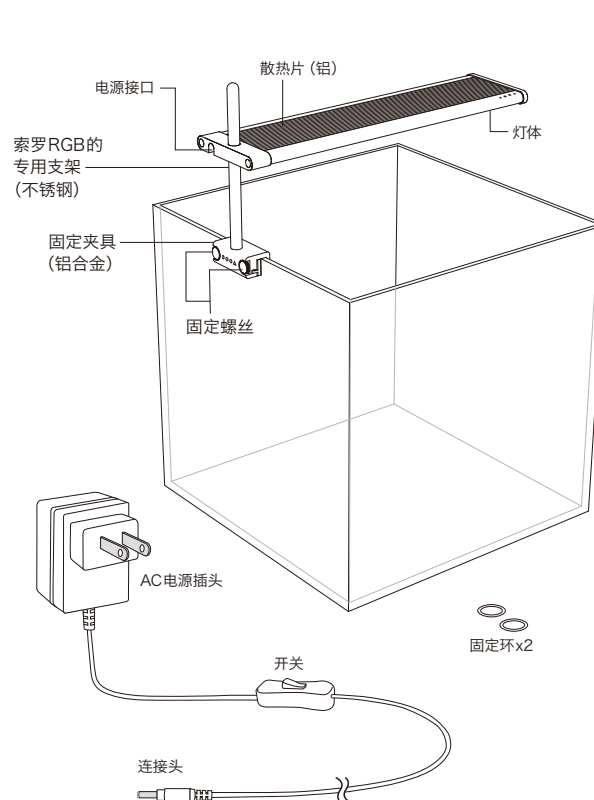
1. 索罗RGB的特长

索罗RGB是一款适于等于小于W36cm的小型鱼缸的LED照明器具。超薄灯体可以上下滑动。可以根据鱼缸的高度或养殖的水草种类等所需要的高度安装。其时尚简约的设计, 在释放了鱼缸周边空间的同时, 点缀了鱼缸。采用了特殊的RGB LED灯珠, 通过调配 R (红)、G (绿)、B (蓝), 这光的三原色的波长, 使其光线适用于水草造景, 同时实现了能让水草健康生长与水景鲜艳显色的功能。

2. 适用的鱼缸

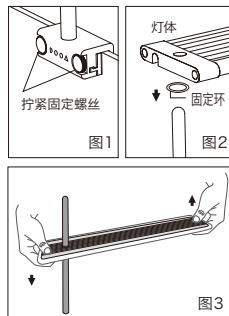
- 水陆套装 30
 - 水族套装 30
 - 各种规格的新悬浮玻璃缸
 - 超白玻璃方形鱼缸 W20×D20×H20 (cm)
 - 超白玻璃方形鱼缸 W30×D30×H30 (cm)
 - 超白玻璃方形鱼缸 W30×D18×H24 (cm)
- ※适于玻璃厚度5~6mm的鱼缸

3. 各部件名称



4. 使用方法

- 把索罗RGB专用支架安装在鱼缸边缘, 拧紧两个固定螺丝。(图1)
- 将一个固定环和灯体依次穿到专用支架上, 请注意不要让灯体掉落或沾水。(图2)
- 使远离专用支架的灯体部位稍微向上倾斜, 灯体就可以沿着专用支架上下滑动。移动灯体时, 请用双手抓住灯体的两侧, 将带有DOOA标志一侧向上倾斜, 调整到希望设置的高度。(图3) 为了承受灯体的重量, 安装好后的式样是, 灯体稍微朝上。
- 在专用支架上, 安装好灯体后, 将接头插入电源接口。
- 长时间使用后, 灯体不容易滑动时, 请使用市面上销售的硅胶润滑剂。喷洒在专用支架上, 专用支架就重新恢复光滑了。使用硅胶润滑剂时请远离鱼缸。请避免硅胶润滑剂中的成分进到鱼缸中。请擦拭掉多余的润滑剂后再使用。
- 请理解, 由于灯体的滑动, 可能会给专用支架留下划痕。
- 灯体也可以安装在索罗G的专用支架(另售)上。可以根据需要使用另售的“索罗G专用固定部件”(仅适于玻璃厚度5mm的鱼缸)。



※滑动灯体时请慢慢移动。

5. 产品规格

输入电压	AC100~240V 50/60Hz
额定功率	24W
使用功率	16W±10%
照度	约15,000Lux (距离10cm的垂直照度)
色温	约9,000 ~ 12,000K (因为LED的特征, 色温会出现些许浮动)
LED	RGB-LED 1灯珠x24
LED寿命	30,000小时以上 (根据使用情况可能出现变化)
使用环境温度	0~35℃