

安全上の注意

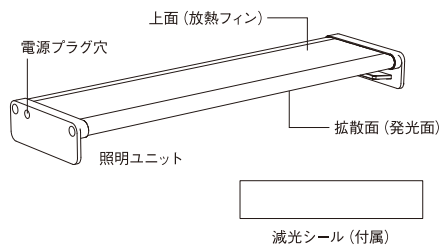
※この製品を使用する前に、必ず以下の注意事項を読んでください。以下の注意事項を守らないと、感電や火災、やけどなど重大な事故の原因になります。

警告

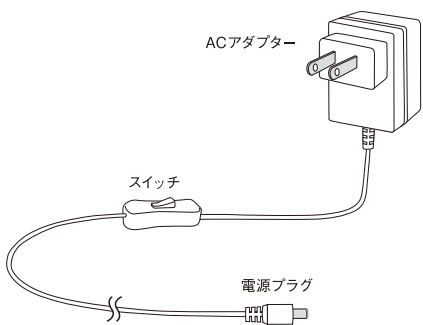
- 分解、改造は絶対にしないでください。火災・感電・故障の原因となります。
- 誤って落下させた製品は使用しないでください。火災・感電・故障の原因となります。
- 製品の作動環境温度以外の環境で使用しないでください。また、直射日光の当たる場所、著しく湿気のある場所、振動のある場所、水・雨・風が直接当たる場所では使用しないでください。火災・感電・故障の原因となります。
- 製品に水がかからないように注意して使用してください。感電・故障の原因となります。水がかかった場合、使用を中止してください。
- 電源は、絶対にぬれた手で抜き差ししないでください。感電する恐れがあります。
- 布や紙など燃えやすいもので覆ったり、かぶせたりしないでください。燃えやすい物の近くで使用しないでください。火災の原因となります。
- 器具の隙間に、金属類や燃えやすいものを差し込まないでください。火災・感電・故障の原因となります。
- 子どもの手の届く場所で使用しないでください。感電・ケガの恐れがあります。
- 電源コードを無理に曲げたり、ねじったり、引っ張ったりしないでください。コードの破損により火災・感電の原因となります。
- 電源コードが傷んだら（芯線の露出、断線など）直ちに使用を中止してください。そのまま使用すると、火災・感電の原因になります。
- ACアダプターやコンセントプラグに水滴がかかったり、水がコードを伝ってぬれたりすると火災、感電の原因となります。水槽より低い位置のコンセントを使用するときは、パワーコードS-70（別売）の使用をおすすめします。
- 点灯中のLEDは直視しないでください。
- バルダライト 60の電源コードはバルダライト60のACアダプター専用電源コードです。ACアダプターには必ず付属の専用電源コードを接続してご使用ください。この組み合わせ以外のご使用は、事故や故障の原因となる恐れがあるので絶対にお止めください。また、付属の電源コードは、他の製品には絶対に使用しないでください。

3.各部名称

●バルダライト 30



●バルダライト 30専用ACアダプター



△ご注意

- 水中への落下、水没には十分注意してください。
- 照明ユニットやACアダプター、スイッチ、電源プラグなどには水をかけないでください。防水仕様ではありません。
- 通電したまま照明ユニットを直接床やその他の場所に置かないでください。
- 調光器等の接続による調光使用はできません。
- 照明ユニットは点灯時、放熱のため熱くなりますが異常ではありません。
- LEDは交換できません。
- 接着テープ類を貼ったり直射日光に当てたりしないでください。変色、劣化する恐れがあります。
- 電源事情の悪い場所では使用しないでください。ランプのちらつきや消灯が発生する場合があります。
- 製品の近くで、ラジオ・テレビなどを使用しないでください。雑音が入る場合があります。
- 電源を抜く際には、コードを引っ張らずにアダプターまたはコンセントプラグを持って抜いてください。故障の原因となります。
- お手入の際には必ず電源を抜いてください。
- お手入れの際、40℃以上のお湯やアルコール、シンナー、ベンジンなどは使用しないでください。変質や変形する場合があります。

1.バルダライトの特長

バルダライトは小型水槽に対応するバルダリウム専用のLED照明器具です。RGBの光の三原色をそれぞれ調光してあるため、熱帯植物をより綺麗に見える色調で照らすことができます。照明ユニットはそれぞれ幅30cm、幅60cmの水槽に設置することができます。

2.バルダライト対応水槽サイズ

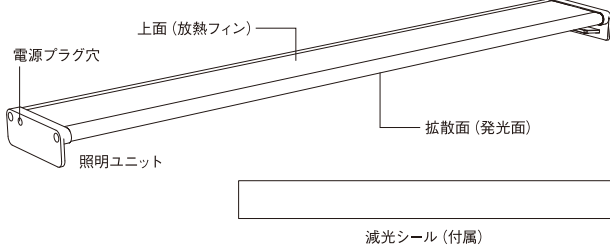
●バルダライト 30

システムバルダ 30 / システムテラ 30
ネオグラスバルダ 30
ネオグラスエア W30×D30×H45 (cm)
キューブガーデン W30×D30×H30 (cm)
キューブガーデン W30×D18×H24 (cm)

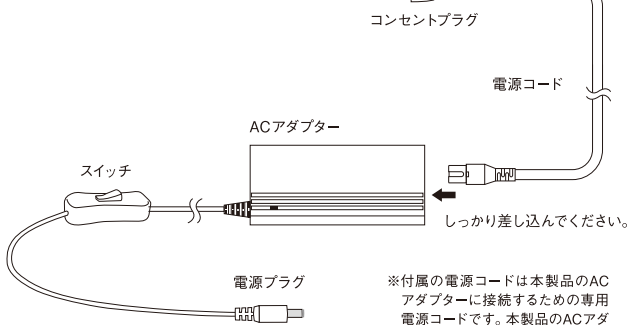
●バルダライト 60

システムバルダ 60 / ネオグラステラ (H23)
ネオグラステラ (H36) / ネオグラスバルダ 60
キューブガーデン W60×D30×H18 (cm)
キューブガーデン W60×D30×H45 (cm)
キューブガーデン W60×D45×H45 (cm)

●バルダライト 60



●バルダライト 60専用ACアダプター および電源コード



※付属の電源コードは本製品のACアダプターに接続するための専用電源コードです。本製品のACアダプターには必ず専用電源コードを接続してご使用ください。



www.dooa.jp

お問い合わせ先：ADAサービスセンター
0256-72-1994（平日10:30～17:30）

発売元：株式会社 アкваデザインアマン
新潟県新潟市西蒲区漆山8554-1
aqua design amano co.ltd.

8554-1 Urushiyama, Nishikan-ku,
Niigata 953-0054, Japan

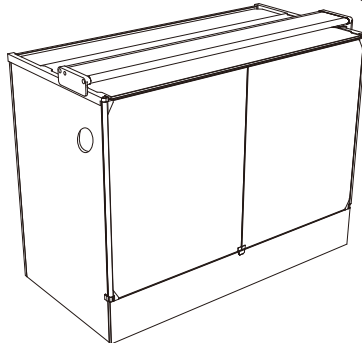
MADE IN CHINA

453101S14JE20A23

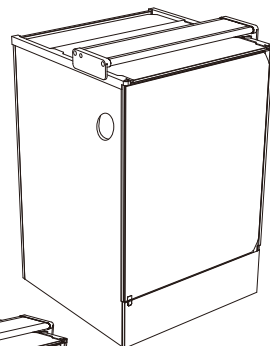
4.使用方法

- 対応するサイズのシステムバルダに設置してください。また、バルダライト 30は幅30cm、バルダライト 60は幅60cmの水槽にも設置が可能です。
- 照明ユニットに電源コードを接続します。アダプターまたはコンセントプラグをコンセントに差し込み、スイッチをONにするとライトが点灯します。消灯する場合は、スイッチをOFFにします。
- バルダライト用減光シール
強い光を必要としない植物を栽培する場合や、照明に近い部分に植物を配植する場合には、必要に応じてこの減光シールを発光面に貼り付けてご使用ください。発光面に貼り付けることで、光を約30%カットすることができます。

●バルダライト 60設置例



●バルダライト 30設置例



5.仕様

○バルダライト 30

入力電圧	AC100～240V	50/60Hz
消費電力	16W±10%	
定格電力	24W	
照度 (10cm直下)	約15,000Lux	
色温度	19,000～23,000K	(LEDの特性上、色温度には高低のばらつきがあります)
LED	24灯	
LED寿命	30,000時間以上 (使用環境によって異なります)	
使用環境温度	0～35℃	

○バルダライト 60

入力電圧	AC100～240V	50/60Hz
消費電力	30W±10%	
定格電力	54W	
照度 (10cm直下)	約15,000Lux	
色温度	19,000～23,000K	(LEDの特性上、色温度には高低のばらつきがあります)
LED	45灯	
LED寿命	30,000時間以上 (使用環境によって異なります)	
使用環境温度	0～35℃	

