



DOOA, an inspiring brand, helps you enjoy aquatic plants more freely. Minimal and easy, and designed as a platform allowing everyone to nurture plants indoors. Feel closer to nature, and bring beauty into your life.

MIZUKUSA MIST WALL 90

水草ミストウォール対応スチールキャビネット 90 説明書

W900mmタイプ

1.ご使用前に

日本語

- 本製品を使用になる前に必ずこの説明書をよく読み、正しい使用方法を理解した上でご使用ください。正しい使用方法がわからないままのご使用は絶対におやめください。
- この説明書は、読み終わった後も大切に保管し必要なときにお読みください。
- お客様の取り扱い上の不注意で破損や事故などが起きた場合、弊社は一切の補償をいたしませんので予めご了承ください。
- 万一、部品が不足・破損していた場合は、組立てを行わず弊社サービスセンター(0256-72-1994)までお問い合わせください。

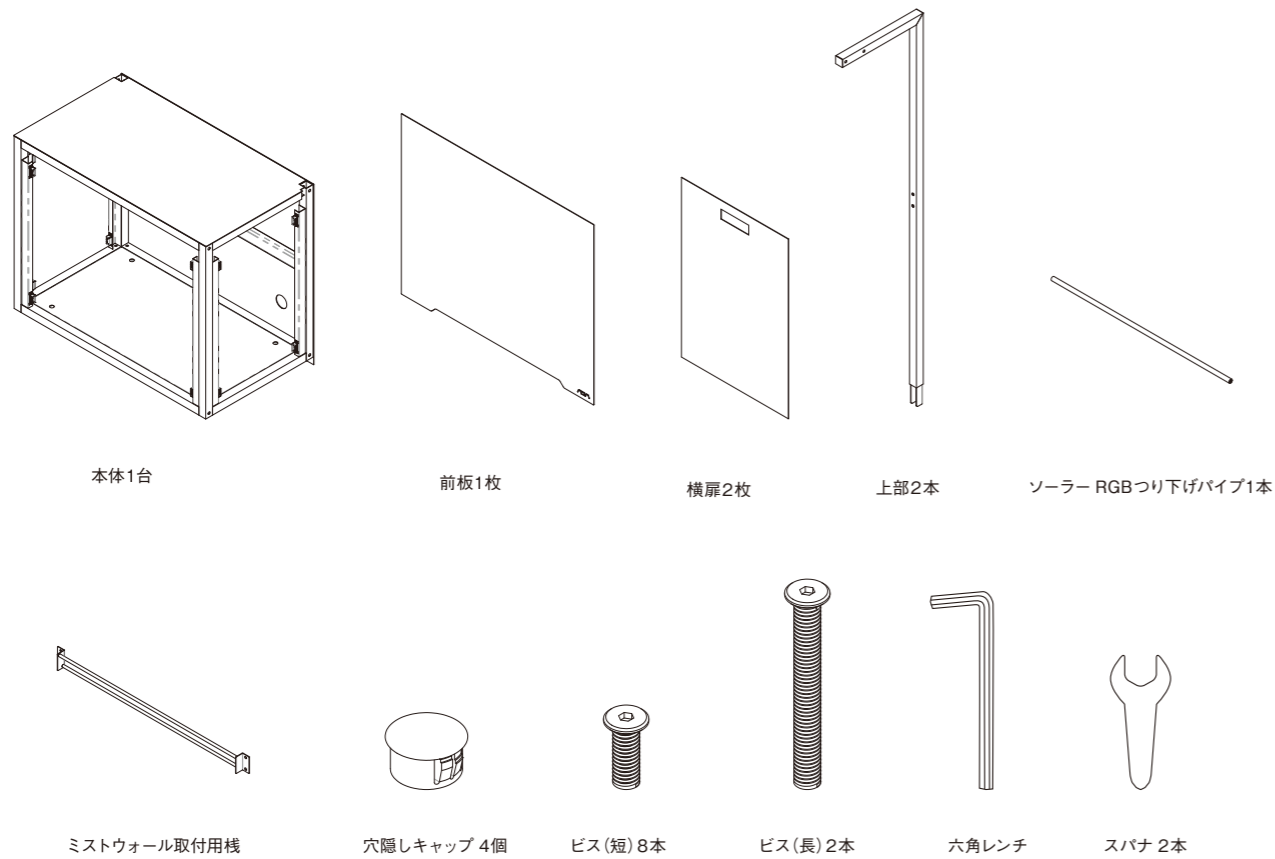
2.使用、安全上の注意

注意:

- この表示を無視して、誤った取り扱いをすると、人が傷害を負う危険が想定される場合および物的損害の発生が想定される内容を示しています。
- 本製品は弊社製の製品専用の棚です。それ以外の目的では使用しないでください。 ○傾いた場所や段差のある場所での設置は避け、必ず平らで水平な場所に設置してください。
 - 本体の重みで床が凹んだり、ぐらつくことがないように丈夫な床に設置してください。(製品および本体、または家屋の破損の原因になります。)
 - 本体設置後もボルトが緩んでいないか時々点検し、緩んでいたときはしっかりと締め直してください。(製品および本体の破損の原因になります。)
 - 本体に水などが掛かった際には、すみやかに乾いた布で水分を完全に拭き取ってください。 ○屋外での使用は、腐食およびサビの原因になり耐久性を落としますので、絶対に避けてください。
 - 移動の際は引きずらないでください。アジャスターを付属のスパナでゆるめ、キャスターで移動してください。
 - 本体を倒したり、揺すったりしないように注意してください(特に子どもにはご注意ください)。(製品および本製品が破損または転倒しケガなどの原因になります。)
 - 踏み台がわりに本製品の上に登ったり、または腰を掛けたりしないでください。(本製品が破損または転倒し、ケガなどの原因になります。)

3.水草ミストウォール対応スチールキャビネット 90の組み立て方

●構成部品



- 組立てを行う前に各部品が正しく入っているか必ずご確認ください。
- 組立てを行う際は大人2人以上で組立を行ってください。
- 組立てをする際には広くスペースをとり、床に布やダンボールを敷くなどして、製品や床、既存の家具などに傷が入らないよう注意をして組立ててください。
- 各部材を本説明書に記載されているように正しい順序で、正しい場所に取り付けてください。また、その際に部材の表面、裏面を間違えずに取り付けてください。
- 組立ての際には、付属の六角レンチ(3mm)を使用してください。また、電動工具の使用はおやめください。
- 取り扱いの際、部材を曲げたり、変形させないように注意してください。
- 組立てをする際には、必ず手袋(軍手など)をし、指などにケガをしないようご注意ください。
- 組立て途中で不明な点がございましたら、弊社サービスセンター(0256-72-1994)までお問い合わせください。

図1

ソーラー RGBの設置

- スタンドにつり下げるため、照明ユニットから出ているつり下げワイヤーで輪をつくり、ワイヤー固定クランプで固定します。照明ユニットをつり下げる高さに応じてワイヤーの長さを調節してから、クランプのナットをラジオペンチなどでしっかりと締めてください。
- 左右どちらか片方のビス(長)を外してから、つり下げワイヤーの輪をつり下げパイプに通して適切な位置に照明ユニットをつり下げます。この時、照明ユニットを落としたり、水槽などにぶつけないように注意してください。最後に、外したビス(長)を再び締め、つり下げパイプをしっかりと固定してください。
- ※地震のゆれなどによる落下を防ぐため、照明ユニットの位置を決めた後、固定クランプのナットをしっかりと締めてください。
- ※安全のため、照明器具の設置作業は2人以上で行ってください。

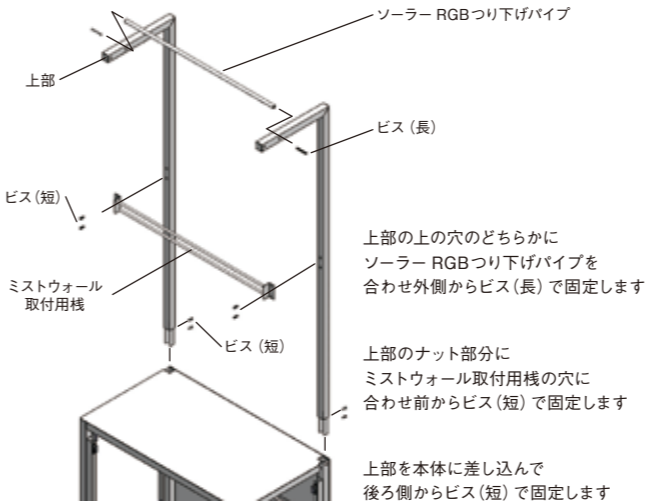
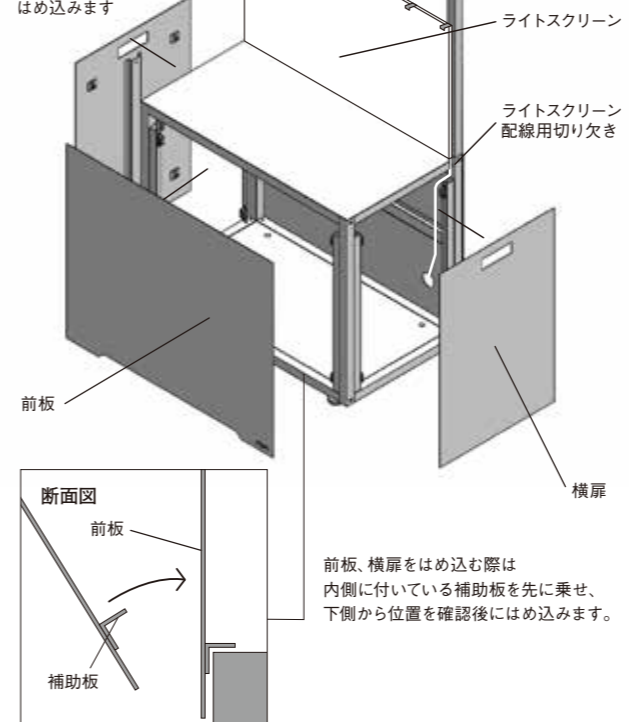


図3

前板と横扉を本体にはめ込みます



前板、横扉をはめ込む際は内側に付いている補助板を先に乗せ、下側から位置を確認後にはめ込みます。

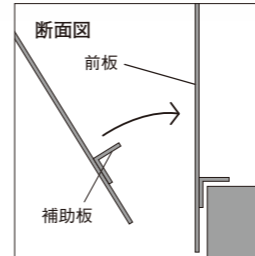


図2

キャップ取り付け

本体を設置場所に置いてアジャスターで水平を出してください。調整後底板の穴が不要な場合は付属の穴隠しキャップをはめてください。

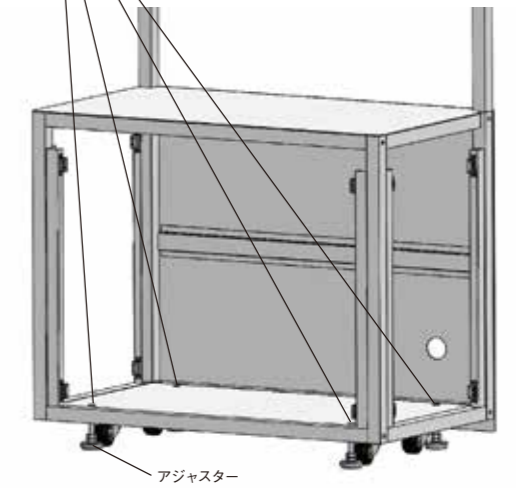
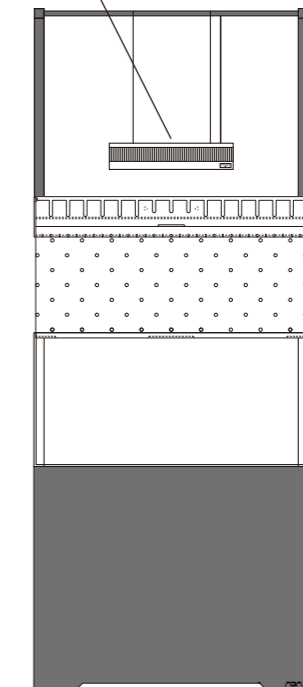


図4 設置完成図

使用用途に応じてソーラー RGBの位置を前後に変えることができます。



側面図

水草ミストウォール90を取付棧にかける場合はソーラー RGBの位置は前側になります。

水槽上部に水草ミストウォール90をセットする場合、本体重量が重いため「水草ミストウォール対応スチールキャビネット 90」が必要です。
※水草ミストウォール 90は水槽内への設置には対応していません。

キャビネットを移動させる際は、スパナでアジャスターを上げてください。