

ADA NATURE AQUARIUM

SOLAR RGB STAND for W1200mm / W1500mm / W1800mm

ソーラーRGB専用スタンド (W1200mm / W1500mm / W1800mm水槽用)

●安全上の注意

※必ずよくお読みください。

- 本製品をご使用になる前に、必ずこの説明書をよく読み、正しい使用方法を理解した上でご使用ください。正しい使用方法がわからないまままでのご使用は、絶対におやめください。
- この説明書は読み終わった後も大切に保管し、必要なときにお読みください。
- この製品は、1200mm水槽、1500mm水槽または1800mm水槽にソーラーRGBIIをつり下げるためのスタンドです。これ以外の目的には使用しないでください。
- スタンドを設置する水槽の強度が十分であることを事前に確認してください。スタンドを設置した水槽の強度不足が原因で発生した事故などに関して、当社は一切の責任を負いません。(※この製品は1200mm水槽用、1500mm水槽用または1800mm水槽用のウッドキャビネット専用です。)
- 固定金具や木ネジ、コードクリップなどの鋭利な部分でけがをしないように、部品は手袋(軍手など)をして十分に注意して取り扱ってください。
- ソーラーRGBIIの使用説明書も必ずよくお読みください。
- 子どもの手の届かない場所で使用および保管してください。
- お客様の取り扱い上の不注意で破損や事故などが起きた場合、弊社は一切の責任を負いませんのであらかじめご了承ください。
- 製品の仕様は予告なしに変更する場合があります。あらかじめご了承ください。なお、最新の情報は弊社ホームページにてご確認ください。

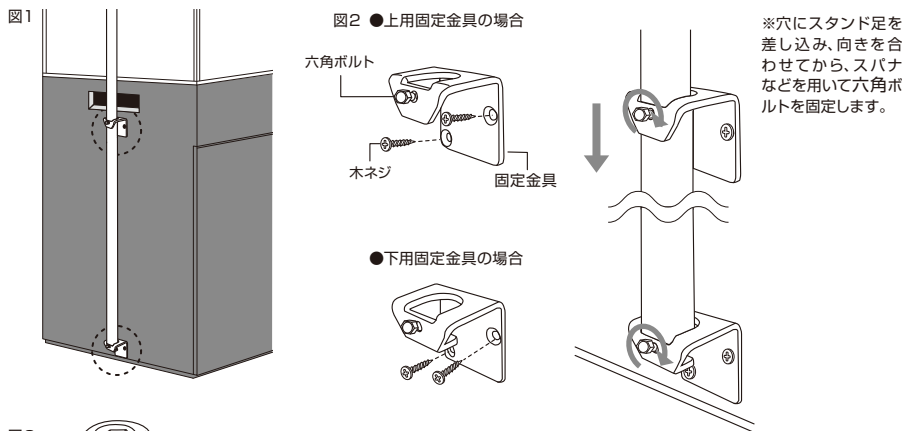
1.ソーラーRGB専用スタンド(1200mm水槽用・1500mm水槽用・1800mm水槽用)の特徴

- 1200mm水槽または1500mm水槽にソーラーRGBIIの照明ユニットを2台、1800mm水槽にソーラーRGBIIの照明ユニットを3台つり下げることができる専用スタンドです。
- 1200mm水槽用、1500mm水槽用または1800mm水槽用のウッドキャビネットに設置することができます。

2.スタンドの設置



- ウッドキャビネットに固定金具を木ネジで取り付けます。固定金具は、水槽の側面中央の上下に1つずつ(左右側面に2つずつ)取り付けてください(図1)。
- 固定金具には、上用(穴が完全に開いている)と下用(穴が完全に開いていない)があります。上用はウッドキャビネットの持ち手穴の下に、下用は下端に合わせて取り付けます。図2を参考に、上下の向きも確認してください。また、スタンド足が垂直に立つように、上下の固定金具の位置が左右にずれないように注意してください。
- 木ネジは適したサイズのプラスドライバーを用い、しっかりとネジ込んでください。1つの固定金具に対して必ず2本の木ネジを使って、しっかりと固定してください。
- 固定金具の穴にスタンド足を左右1本ずつ差し込み、スタンド足の向きを合わせて六角ボルトで固定します。六角ボルトは、適したサイズのスパナかレンチを用いて締め込んでください。
- 天井が低く固定金具(上用)から差し込むことができない場合は、固定金具(下用)を取り付けた後、スタンド足を通した固定金具(上用)を木ネジで締め込むことで設置できます。



- 上パイプを左右のスタンド足上部のくぼみに合わせ、六角穴付きボルトで固定してください(六角穴付きボルトは付属の六角レンチで締め込んでください。)(図3)
- ※上パイプには上下があります。左右端の穴の大きいほうが上、小さいほうが下です。
- ※安全のため、上パイプの取り付け作業は2人以上で行ってください。

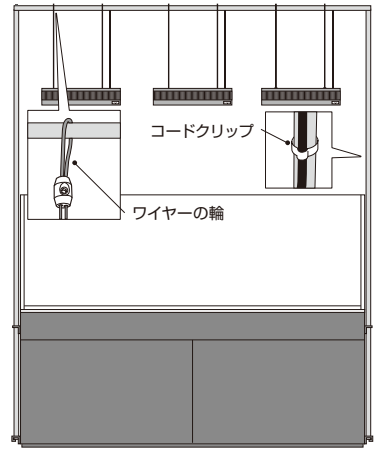
3.照明器具の設置

※設置前にソーラーRGBIIの使用説明書も必ずよくお読みください。

- スタンドにつり下げるため、照明ユニットのワイヤーに輪をつくり、輪の位置は、照明ユニットをつり下げる高さに応じて調節してください。ワイヤー固定クランプのネジは、六角レンチでしっかりと締め込んでください。
- 左右どちらか片方の六角穴付きボルトを外してから、スチールワイヤーの輪を上パイプに通して適切な位置に照明ユニットをつり下げます。この時、照明ユニットを落としたり、水槽などにぶつけないように注意してください。最後に、外した六角穴付きボルトを再び締め、上パイプをしっかりと固定してください。
- ※地震のゆれなどによる落下を防ぐため、照明ユニットの位置を決めた後、ワイヤーの輪をしっかりと締めてください。
- 照明ユニットのコードをコードクリップで固定します。
- ※安全のため、照明器具の設置作業は2人以上で行ってください。

照明ユニット設置例(図は1800mm水槽用)

左右どちらか片方の六角穴付きボルトを外し、ワイヤーの輪を上パイプに通します。(※すべての照明ユニットをつり下げた後、外した六角穴付きボルトをしっかりと締めてください。)



4.使用上の注意

- 錆などの原因となるので、スタンドや固定金具に水が掛かった場合にはすぐに乾いた布で拭き取ってください。

English

● Important Safety Instructions

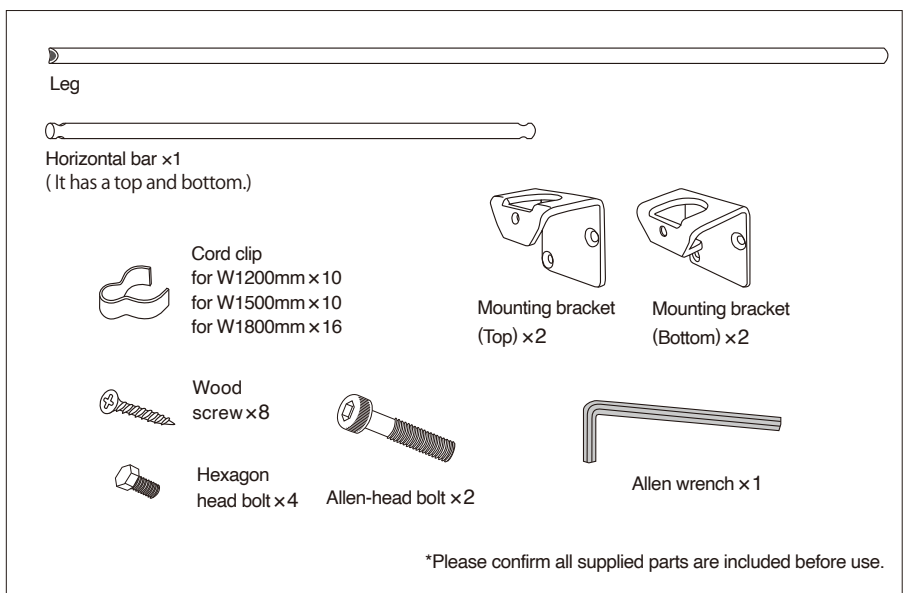
※Please read carefully.

- Before installing this product, read this instruction manual carefully and follow all instructions. Do NOT attempt to use this product without understanding its proper use.
- Keep this instruction manual and refer back to it when needed.
- This product is designed specifically for hanging SOLAR RGB II installed with W1200mm, W1500mm, and W1800mm tank. Do not use this product for other purposes.
- Make sure that the aquarium stand to which brackets are installed is sturdy enough. ADA will not be responsible for any accident caused by insufficient strength of the aquarium stand to which Stand is installed. (This product is for Wood Cabinet W1200mm, W1500mm, and W1800mm only)
- Handle brackets, wood screws, and cord clips carefully to avoid injury caused by sharp edges.
- We recommend that you read the SOLAR RGB II installation manual thoroughly as well.
- KEEP OUT OF REACH OF CHILDREN
- Please note that we will not be held any responsible for product damage or accidents that occur due to customer handling problems and not to follow each instruction.
- Product specifications are subject to change without notice. Please check our website for the latest information.

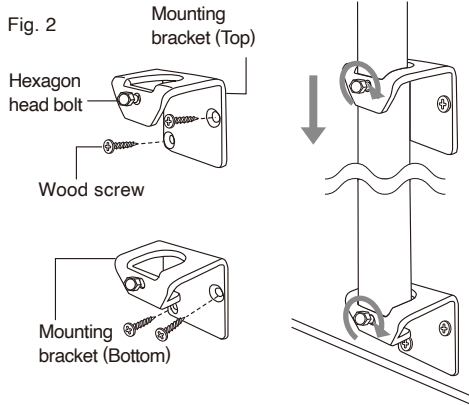
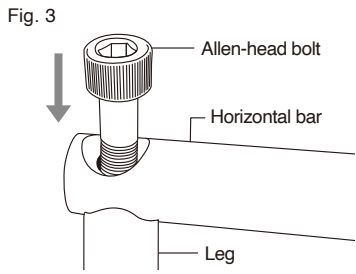
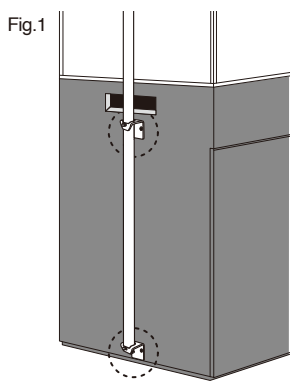
1. Characteristics of SOLAR RGB STAND (For W1200mm / W1500mm / W1800mm aquarium tank)

- SOLAR RGB STAND is designed specifically for hanging 2 units of SOLAR RGB II on W1200mm and W1500mm tank, 3 units of SOLAR RGB II on W1800mm tank.
- This stand is installed on WOOD CABINET for W1200mm / W1500mm / W1800mm tank.

2. Installation



- Install the Mounting brackets on Wood Cabinet using Wood screws. Attach the brackets at the top and bottom of the both sides of Wood Cabinet. (Fig.1)
- Top and bottom brackets are not identical. The top bracket has completely penetrated holes. The bottom bracket has circular depressions to accept the vertical part of the stand. Make sure that the top and bottom brackets are properly aligned so that the upright part of the stand is absolutely vertical. (Fig. 2)
- Tighten Wood screws with a properly sized Phillips-head screw driver. Install each bracket securely with two Wood screws.
- Insert the stand into the outside hole of the brackets. Properly orient the stand and secure the stand with the Hexagon head bolts. Use a spanner or a crescent wrench to tighten the bolt.
- In case ceiling is not high enough to insert the stand into the hole of Mounting bracket (Top), first put the stand leg through Mounting bracket (Top), install it on Mounting bracket (Bottom), then fix it securely on Mounting bracket (Top) with wood screws securely.



Insert the stand into the brackets and orient the stand properly. Then, secure the bolts with an appropriately sized spanner.

○Align the Horizontal bar against the slits on the corners and secure the bar with Allen-head bolts. (Tighten the bolts with Allen wrench) (Fig.3)

*There is a top and bottom to the Horizontal bar. Bigger holes on both left and right ends face up, smaller holes face down.

*For safety concern, please assemble the Horizontal bar with at least 2 people.

3. Installing a Light Fixture

○To hang the lighting unit on the stand, loop each end of the wires of the lighting fixture. In order to position the loops appropriately, adjust the length of the wires according to the height of the lighting unit. Firmly tighten the wire clamps with an Allen wrench.

○Remove the Allen-head bolt on one side and install the steel wire loops over the Horizontal bar, and adjust the position of a Light fixture. Make sure not to drop the Light fixture or bump it against the aquarium tank. Finally, put the Allen-head bolt back to secure the Horizontal bar.

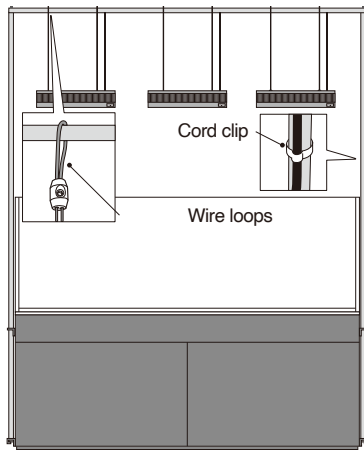
*Tighten the loops after placing the Light fixture in order to avoid falling by an earthquake.

○Secure the cord that connects the Light fixture with Cord clips.

*For safety concern, please assemble the Horizontal bar with at least 2 people.

Installation example (figure :W1800mm tank)

Remove the Allen-head bolt on one side and install the wire loops over the Horizontal bar. (*After installing all the Light fixtures, put back and tighten the bolt.)



4. Caution

○Wipe off any water splashed on the stand or Mounting brackets with dry cloth to avoid rust.

中文 索拉RGB专用灯架(W1200mm鱼缸用・W1500mm鱼缸用・W1800mm鱼缸用)

●安全注意事项

※请一定仔细阅读

○在使用本产品之前, 请仔细阅读本说明书。请在理解了正确的使用方法后再进行使用。在不知道正确使用方法的情况下, 严禁使用。

○在仔细阅读后妥善保存本说明书。有需要时再次阅读。

○本产品是为了悬挂用于W1200mm鱼缸、W1500mm鱼缸或者W1800mm鱼缸的索拉RGB II 的专用灯架。除此目的之外严禁使用。

○在安装本产品之前, 请确认鱼缸底柜是否有足够的强度。如果是由于鱼缸底柜的强度不足引起的任何事故, 弊社不承担任何责任。

(※本产品仅适用于W1200mm鱼缸、W1500mm鱼缸或W1800mm鱼缸的木制专用底柜。)

○使用安装时, 请佩戴手套, 以防固定件、螺丝钉、电线夹等尖锐部位刮伤。

○请事先阅读索拉RGB II 的使用说明书。

○请妥善保存及使用在孩子拿不到的地方。

○若因客户使用不当导致损坏或发生事故, 本公司概不负责, 敬请谅解。

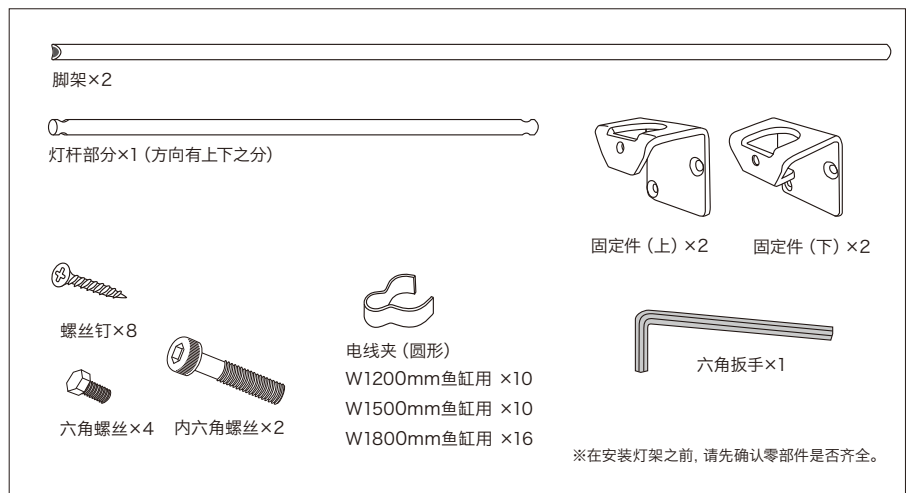
○产品规格如有变更, 恕不另行通知, 敬请谅解。最新信息请参阅本公司官方网站。

1. 索拉RGB专用灯架的特点

○用于悬挂W1200mm鱼缸或W1500mm鱼缸需要的索拉RGB II 照明设备2台、W1800mm鱼缸需要的索拉RGB II 照明设备3台的专用灯架。

○可以安装在W1200mm鱼缸、W1500mm鱼缸或W1800mm鱼缸的NA木制底柜上。

2. 使用方法



※在安装灯架之前, 请先确认零部件是否齐全。

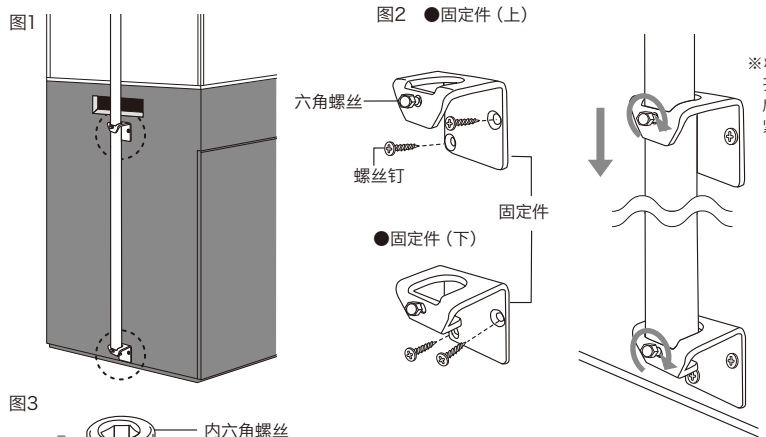
○请使用螺丝钉, 把固定件安装在木制底柜上。固定件的位置为木质底柜侧面的中央上下各一个(左右两侧各两个)。(如图1)

○有固定件(上)(圆孔完全上下通透)和固定件(下)(圆孔没有完全上下通透)两种。固定件(上)请安装在木制底柜侧面的提手下方, 固定件(下)请与底部对齐安装。请参考图2, 并注意安装方向。并且为了使脚架垂直放置, 请在安装固定件时注意不要左右有偏差。

○请使用适合于螺丝钉大小的螺丝刀, 并拧紧。固定一个固定件, 必须使用2个螺丝钉, 并牢固固定。

○将脚架各个插入左右固定件的圆孔, 使用六角螺丝固定。请使用大小合适的扳手拧紧六角螺丝。

○如果天花板较低, 无法把脚架从固定件(上)的圆孔插入时, 请先仅安装好固定件(下)后, 再把已经穿过脚架的固定件(上)用螺丝钉固定。



○将灯杆部分对准左右两边的脚架上部的凹部, 用内六角螺丝固定(用附属的六角扳手拧紧)(图3)

※灯杆部分也分上下方向。左右端, 孔大的朝上, 孔小的朝下。

※为了安全, 安装灯杆部分时, 请至少两人一起安装。

3. 安装照明设备

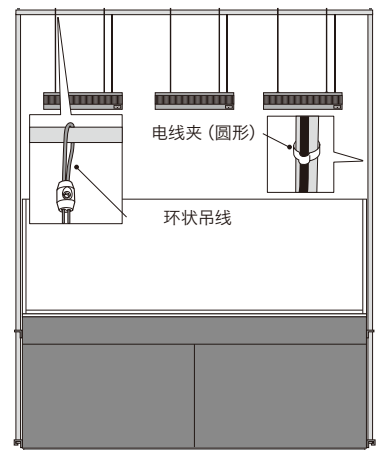
○为了悬挂在灯架上, 先将照明设备上的吊线做出环状。决定照明设备悬挂的高度后, 用照明设备附属的六角扳手拧紧固定。

○把灯杆一边的内六角螺丝卸下, 将环状的吊线穿到灯杆上, 悬挂灯具至适当位置。此时请小心, 注意不要让灯具掉落或碰撞鱼缸。最后再次拧紧卸下的内六角螺丝, 固定好灯杆。

※为了防止地震晃动时, 照明设备跌落, 请决定好灯具的位置后, 将环状吊线紧紧固定。

○照明设备的电源线请用电线夹固定。

※为了安全, 安装照明设备时, 请至少两人一起安装。



照明设备安装示例(W1800mm鱼缸用)

4. 使用注意事项

○灯架和固定件如果溅到水后, 请立即用干的布擦干, 否则会导致生锈。

お問い合わせ先: ADAサービスセンター
E-mail/support@adana.co.jp

発売元: 株式会社 アクアデザインアマト
新潟県新潟市西蒲区漆山8554-1 〒953-0054
aqua design amano CO.,LTD.
8554-1 Urushiyama, Nishikan-ku, Niigata 953-0054, Japan

MADE IN JAPAN 408181S14COPYJE25F24

