

ADA NATURE AQUARIUM GRAND SOLAR STAND

グランドソーラー専用スタンド説明書

日本語

●ご使用前に

※必ずよくお読みください。

- この製品は、グランドソーラー・シリーズの照明ユニットをつり下げるためのものです。これ以外の目的には使用しないでください。
- 取り付け金具を固定する水槽台の強度が十分であることを事前に確認してください。グランドソーラー専用スタンドを設置した水槽台の強度不足などが原因で発生した事故などに関して、当社は一切責任を負いません。

※このスタンドは、ウッドキャビネット専用です。

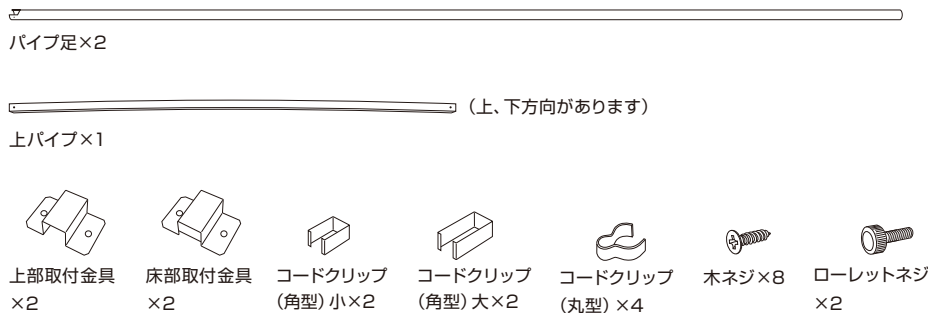
- ローレットネジは必ず手で回し、無理な力を掛けないようにしてください。
- 取付金具や木ネジ、コードクリップなどの鋭利な部分でけがをしないように、取り扱いには十分注意してください。
- グランドソーラー・シリーズの使用説明書も必ずよくお読みください。

1.グランドソーラー専用スタンドの特徴

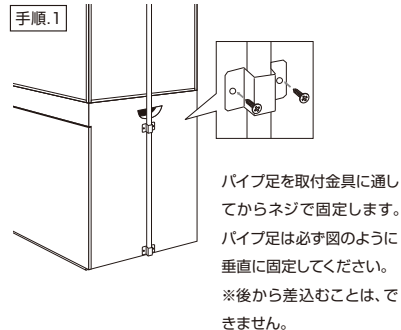
- グランドソーラー・シリーズの照明ユニットをつり下げることができる専用スタンドです。
- 付属の取り付け金具は、ウッドキャビネットに固定することができます。

2.専用スタンドの設置

※この図はグランドソーラー専用スタンド90×45対応の部品を元にしています。



- 組み立てを行う前に各部品が正しく入っているか必ずご確認ください。
- 組み立てをする際には広くスペースをとり、床に布やダンボールを敷くなどして、製品や床、既存の家具などに傷が入らないよう注意をして組み立ててください。
- 各部材を本説明書に記載されているように正しい順序で、正しい場所に取り付けてください。また、その際に部材の表面、裏面を間違えずに取り付けてください。
- 取り扱いの際、部材を曲げたり、変形させないように注意してください。
- 組み立てをする際には、必ず手袋(軍手など)をして指などにケガをしないようにご注意ください。
- 組み立て途中で不明な点がございましたら、弊社サービスセンター(0256-72-1994)までお問い合わせください。



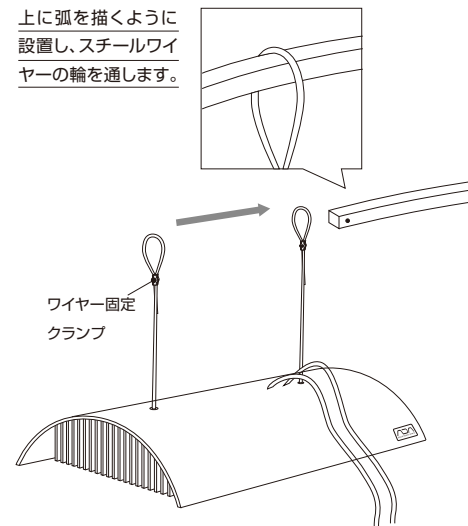
3.照明ユニットの設置

※設置の前にグランドソーラーの使用説明書をよくお読みください。

- 専用スタンドにつり下げるため、照明ユニットのスチールワイヤーに輪をつくります。輪の位置は、照明ユニットをつり下げる高さに応じて調節してください。ワイヤー固定クランプのナットは、ラジオペンチなどでしっかりと締め込んでください。
- スチールワイヤーの輪を上パイプに通し、適切な位置に掛けます。上パイプを両側面のパイプ足上部の溝に入れて、ローレットネジで固定してください(ローレットネジは必ず手で回してください。無理にしめこむ必要はありません)。この時、照明ユニットを落としたり、水槽などにぶつけないように注意してください。
- 照明ユニットとコントロールユニットを繋いでいるコードをコードクリップで固定します。コードクリップ(角型)には大と小があります(大小各2個ずつ付属)。2本のコードをとめる部分には大を、1本のコードをとめる部分には小を使用します。

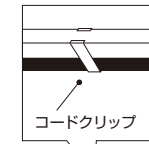
手順.2

上に弧を描くように設置し、スチールワイヤーの輪を通します。



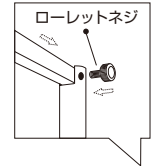
■背面から見た図

手順.4

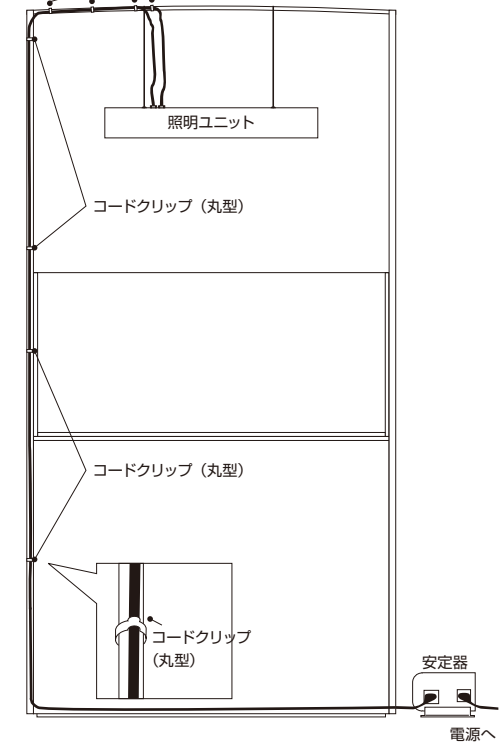


手順.3

上パイプの穴にローレットネジを垂直に入れる。



コードクリップ(角型)



4.使用上の注意

- 錆などの原因になるので、専用スタンドや取り付け金具に水が掛かった場合にはすぐに乾いた布で拭き取ってください。特に海水が掛かった場合には、錆が発生しやすいので急入りに塩分を拭き取ってください。

● Important Safety Instructions

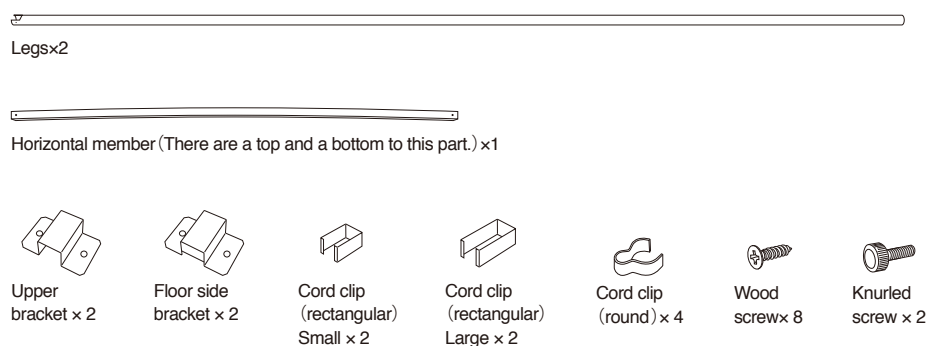
- This product is designed specifically for hanging a GRAND SOLAR Series lighting fixture. Do not use this product for other purposes.
- Make sure that the aquarium stand to which brackets are installed is sturdy enough. ADA will not be responsible for any accident caused by insufficient strength of the aquarium stand to which GRAND SOLAR STAND is installed.
- ※ This stand is designed specifically for WOOD CABINET.
- Tighten knurled screws manually so as not to cause undue stress on the stand.
- Handle brackets, wood screws, and cord clips carefully to avoid injury caused by sharp edges.
- We recommend reading GRAND SOLAR Series installation manual thoroughly as well.

1. Characteristics of GRAND SOLAR STAND

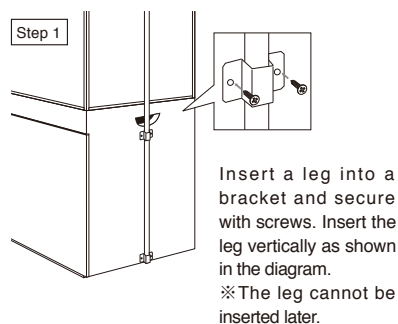
- GRAND SOLAR STAND is designed specifically for hanging GRAND SOLAR Series lighting fixtures.
- This stand is installed on WOOD CABINET with the included mounting brackets.

2. The installation of the stand

※ This diagram shows the parts for GRAND SOLAR STAND (90×45cm)



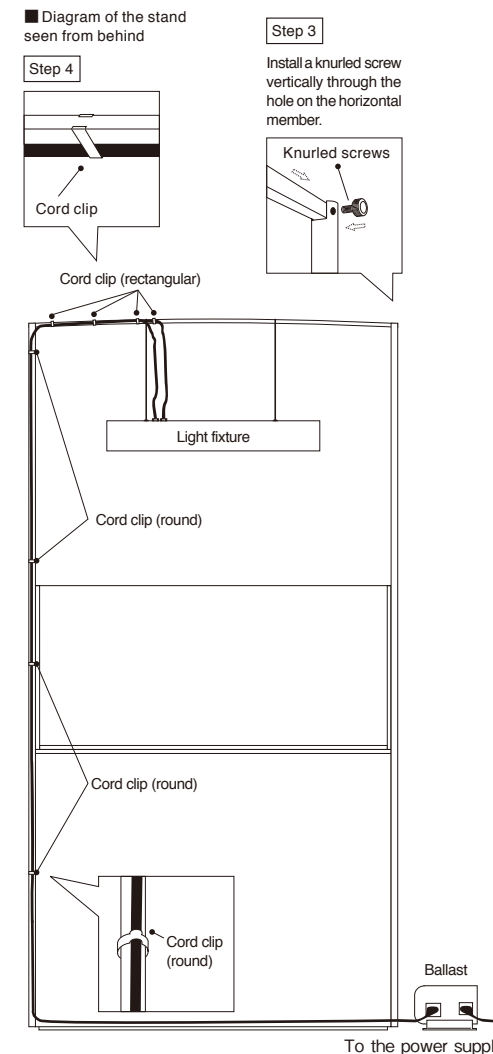
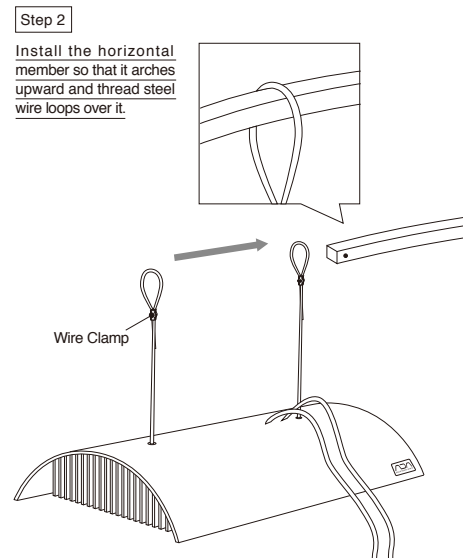
- Make sure all the parts are included before assembling the stand.
- Secure a large enough space to assemble the stand. Spread a blanket or piece of cardboard on the work surface to keep the product, floor, and furniture in the surrounding area from getting scratched.
- Install each part in its right place in the correct order according to this manual. Be sure to check the part for the correct orientation.
- Take care not to bend or deform any part during installation.
- Wear a pair of gloves (such as thick cotton work gloves) to avoid injury to your hand during installation.
- Contact your local ADA distributor (<http://www.adana.co.jp/en/distributor>) for any question regarding the installation.



3. Light fixture installation

※ Read GRAND SOLAR installation manual thoroughly before this step.

- Make a loop with the steel wire that is included in the light fixture to hang the fixture on the stand. The position of the loop should be adjusted according to the height of the light fixture. Tighten the clamp nut to secure the wire with needle-nose pliers.
- Thread the loops over the horizontal member to position the light fixture. Place the horizontal member in the grooves on top of each leg and tighten the knurled screws. (Tighten the knurled screws manually. It is not necessary to tighten them very hard.) Take care so as not to drop the light fixture or bump it against an aquarium.
- Secure the cord that connects the light fixture and the control unit with a cord clip. Two types of different sized, rectangular cord clips are included (2 ea. of large and small sized clips.) Use a large one to attach two cords together to the stand. Use a small one to attach one cord to the stand.



4. Caution

- Wipe off any water splashed on the stand or mounting brackets with dry cloth since water can cause the stand to rust. If salt water splashes on the stand, remove any salt water and salt deposit thoroughly since salt water causes the stand to rust easily.

発売元:株式会社 アクアデザインアmano
 新潟県新潟市西蒲区漆山8554-1 〒953-0054
 aqua design amano CO.,LTD.
 8554-1 Urushiyama, Nishikan-ku, Niigata 953-0054, Japan
 MADE IN JAPAN
 401220S14C0PYJE25E10

お問い合わせ先: ADAサービスセンター
 0256-72-1994 (平日10:30~17:30)
 E-mail/support@adana.co.jp