

●安全上の注意

※この製品を使用する前に、必ず以下の注意事項を読んでください。

以下の注意事項を守らないと、感電や火災、やけどなど重大な事故の原因になります。

⚠ 警告

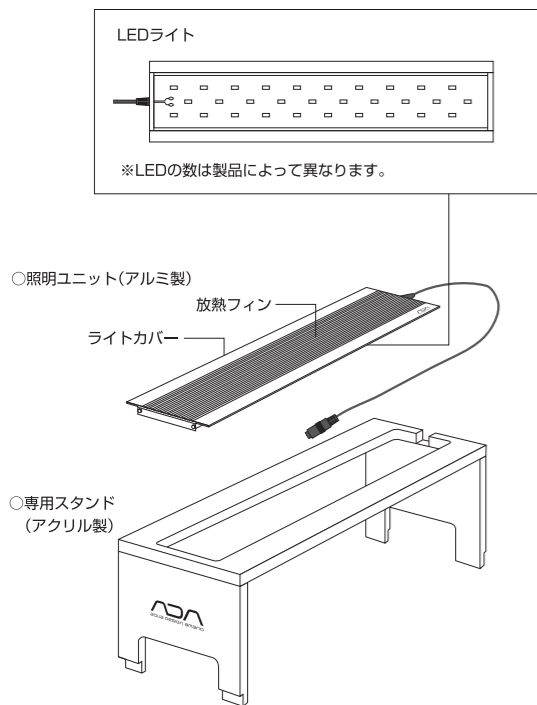
- 分解、改造は絶対にしないでください。火災・感電・故障の原因となります。
- 誤って落下させた製品は使用しないでください。火災・感電・故障の原因となります。
- 製品の作動環境温度以外の環境で使用しないでください。また、直射日光の当たる場所、著しく湿気のある場所、振動のある場所、水・雨・風が直接当たる場所では使用しないでください。火災・感電・故障の原因となります。
- 製品に水がかからないように注意して使用してください。感電・故障の原因となります。水がかかった場合、使用を中止してください。
- 電源は、絶対にぬれた手で抜き差ししないでください。感電する恐れがあります。
- 布や紙など燃えやすいもので覆ったり、かぶせたりしないでください。燃えやすい物の近くで使用しないでください。火災の原因となります。
- 器具の隙間に、金属類や燃えやすいものを差し込まないでください。火災・感電・故障の原因となります。
- 子どもの手の届く場所で使用しないでください。感電・ケガの恐れがあります。
- 電源コードを無理に曲げたり、ねじったり、引っ張ったりしないでください。コードの破損により火災・感電の原因となります。
- 電源コードが傷んだら(芯線の露出、断線など)直ちに使用を中止してください。そのまま使用すると、火災・感電の原因となります。
- ACアダプターやコンセントプラグに水滴がかかったり、水がコードを伝ってぬれると火災、感電の原因となります。水槽より低い位置のコンセントを使用するときは、ACアダプターやコンセントプラグより下にコードをたるませてください。
- 点灯中のLEDは直視しないでください。

⚠ ご注意

- 水中への落下、水没には十分注意してください。
- 照明ユニットやACアダプター、スイッチ、電源プラグなどには水をかけないでください。防水仕様ではありません。
- 通電したまま照明ユニットを直接床やその他の場所に置かないでください。

3.各部名称

●1灯タイプ(301・361・451・601)



- 調光器等の接続による調光使用はできません。
- 照明ユニットは点灯時、放熱のため熱くなりますが異常ではありません。
- LEDは交換できません。
- 接着テープ類を貼ったり直射日光に当てたりしないでください。変色、劣化する恐れがあります。
- 電源事情の悪い場所では使用しないでください。ランプのちらつきや消灯が発生する場合があります。
- 製品の近くで、ラジオ・テレビなどを使用しないでください。雑音が入る場合があります。
- 電源を抜く際には、コードを引っ張らずにアダプターまたはコンセントプラグを持って抜いてください。故障の原因となります。
- お手入の際には必ず電源を抜いてください。
- お手入れの際、40℃以上のお湯やアルコール、シンナー、ベンジンなどは使用しないでください。変質、変形する場合があります。

1.アクアスカイの特長

アクアスカイは、60cm以下の小型水槽に対応するLED照明器具です。光源に高光度白色LEDを採用しているため、少ない消費電力で水槽内を明るく照らすことができ、水草レイアウトに適しています。薄型化した照明ユニットは放熱性に優れるほか、専用スタンドによって周囲に浴け込み水槽上部に開放感を与えます。301 ハイタイプはW30cm水槽でのつぼ草の水上葉栽培に適しています。

2.アクアスカイ製品ラインナップ

- W30cm用(301、301 ハイタイプ) 対応水槽:W30×D18×H24cm(ガラス厚5mm)、W30×D30×H30cm(ガラス厚5mm)、ウォーターフォールW30×D30×H30cm(ガラス厚5mm)
 - W36cm用(361) 対応水槽:W36×D22×H26cm(ガラス厚5mm)
 - W45cm用(451) 対応水槽:W45×D24×H16cm(ガラス厚5mm)、W45×D27×H30cm(ガラス厚5mm)
 - W60cm用(601・602) 対応水槽:W60×D30×H18cm(ガラス厚5mm)、W60×D30×H36cm(ガラス厚6mm)、W60×D30×H45cm(ガラス厚6mm)
- ※上記サイズのキューブガーデン(もしくはそれに準じた規格のフレームレス水槽)に対応。なお、キューブガーデン以外の水槽につきましては、弊社が設置を保証するものではありません。事前に販売店などでご確認ください。
- ※W45cm用(451)はW45×D30×H45cm(ガラス厚6mm)、W45×D45×H45cm(ガラス厚6mm)には対応していません。また、W60cm用はW60×D45×H45cm(ガラス厚8mm)には対応していません。



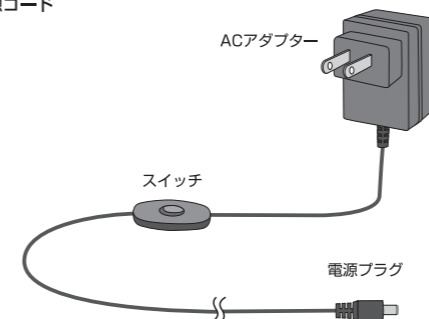
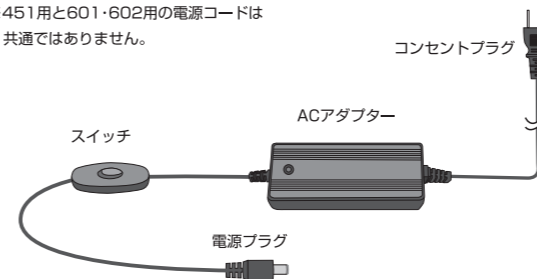
お問い合わせ先: ADAサービスセンター
0256-72-1994(平日10:30~17:30)
E-mail/support@adana.co.jp

発売元: 株式会社アヲデザインアヲ
新潟県新潟市西蒲区漆山8554-1 〒953-0054

aqua design amano CO.,LTD.
8554-1 Urushiyama, Nishikan-ku, Niigata 953-0054, Japan
408068S14JE27K30

アクアスカイ使用説明書

ADA NATURE AQUARIUM AQUASKY

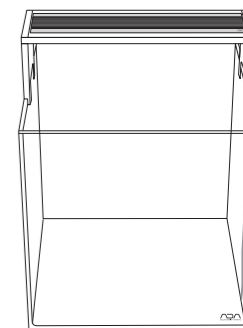
●301、301 ハイタイプ、361
用電源コード●451・601・602用電源コード
※451用と601・602用の電源コードは
共通ではありません。

4.使用方法

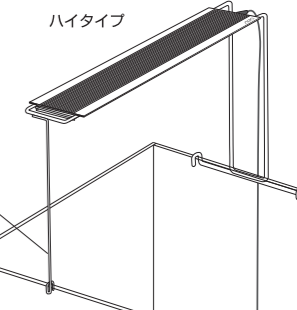
- 対応する水槽によって専用スタンドのサイズが異なります。設置する前に必ず確認してください。
- 水槽サイズに適合した専用スタンドを水槽に取り付けます。
- 専用スタンドに照明ユニットを取り付け、しっかりと設置されているか確認してください。取り付けの際は、水中への落下や水没には十分注意してください。
- 照明ユニットに電源コードを接続します。アダプターまたはコンセントプラグをコンセントに差し込み、スイッチをONにするとライトが点灯します。消灯する場合は、スイッチをOFFにします。

設置例

アクリル専用スタンド



ハイタイプ



※ステンレスワイヤー部は無理な力を加えないでください。変形するおそれがあります。

5.仕様

○W30cm用(301・301 ハイタイプ)・W36cm用(361)

| | |
|--------|------------------------------------|
| 入力電圧 | AC100~240V 50/60Hz |
| 消費電力 | 17W |
| 消費電流 | 400mA±5% |
| 光束 | 1,450~1,550lm |
| 色温度 | 約7,000K(LEDの特性上、色温度には高低のばらつきがあります) |
| LED | 1灯0.4W×30灯 |
| LED寿命 | 30,000時間以上(使用環境によって異なります) |
| 使用環境温度 | 0~35℃ |

○W45cm用(451)

| | |
|--------|------------------------------------|
| 入力電圧 | AC100~240V 50/60Hz |
| 消費電力 | 22W |
| 消費電流 | 650mA±5% |
| 光束 | 1,800~2,160lm |
| 色温度 | 約7,000K(LEDの特性上、色温度には高低のばらつきがあります) |
| LED | 1灯0.4W×45灯 |
| LED寿命 | 30,000時間以上(使用環境によって異なります) |
| 使用環境温度 | 0~35℃ |

○W60cm用(601・602 1灯あたり)

| | |
|--------|------------------------------------|
| 入力電圧 | AC100~240V 50/60Hz |
| 消費電力 | 30W |
| 消費電流 | 900mA±5% |
| 光束 | 2,520~2,850lm |
| 色温度 | 約7,000K(LEDの特性上、色温度には高低のばらつきがあります) |
| LED | 1灯0.4W×63灯 |
| LED寿命 | 30,000時間以上(使用環境によって異なります) |
| 使用環境温度 | 0~35℃ |

English

●Safety Instruction

※To prevent electric shock, fire, injury and any other serious accidents, read the following instructions carefully before use.

⚠ WARNING

- Do NOT disassemble nor modify this product. It can cause fire, electric shock or malfunction of the product.
- Do NOT use this product if accidentally dropped to floor. It can cause fire, electric shock or malfunction of the product.
- Use this product in the operating temperature range specified in this instruction manual. Do NOT use this product in a place where the product is directly exposed to sunlight, water, rain, wind or frequent vibration, or in high humidity. It can cause fire, electric shock or malfunction of the product.
- Avoid water. It can cause electric shock or malfunction of the product. Stop using this product immediately if the product gets wet.
- Do NOT touch the AC adapter or Power Plug with wet hands. It can cause electric shock.
- Do NOT cover this product with any flammable materials including a cloth or paper. Do NOT use this product near flammable materials. It can cause fire.
- Do NOT insert any metals or flammable materials inside this product. It can cause fire, electric shock or malfunction of the product.
- To prevent electric shock and injury, KEEP OUT OF REACH OF CHILDREN.
- Do NOT forcefully bend, twist or pull the Power Supply Cord. If the Power Supply Cord is damaged, it can cause fire or electric shock.
- Stop using this product immediately if the Power Supply Cord is damaged (exposed cable core, disconnection of the cord etc.) It can cause fire or electric shock.
- Keep the AC adapter and the Power Plug away from water. It can cause fire or electric shock. In case of using an electrical outlet located below the aquarium, keep the Power Supply Cord running under the AC adapter and Power Plug.
- Do NOT look directly into the LED light.

⚠ CAUTION

- Be cautious not to drop this product into water or off the ground.
- Keep the Lighting Unit, AC adapter, Power Supply Switch and Power Supply Plug away from water. This product is not waterproofed.
- Do NOT leave the Lighting Unit directly on the floor or any places other than an aquarium tank during use.
- Do NOT use this product with a dimmer.
- The lighting unit becomes hot due to heat radiation during use. It is not a malfunction of the product.

- LED light of the lighting unit is not replaceable.
- Do NOT use any kind of adhesion tape on this product nor expose the product to direct sunlight. It can cause discoloration or deterioration of the product.
- Do NOT use this product in a place with poor electrical connections. It may cause flickering light or black out.
- Do NOT use this product near a radio or television. It can cause noise problems.
- Do NOT pull the Power Supply Cord while unplugging this product. Always hold the adapter when plugging it off.
- Always unplug the AC adapter or Power Plug before maintenance.
- Do NOT apply hot water of 40°C or above, alcohol, paint thinner or benzene. It can cause deterioration or deformation of the product.

1. Product Features of AQUASKY

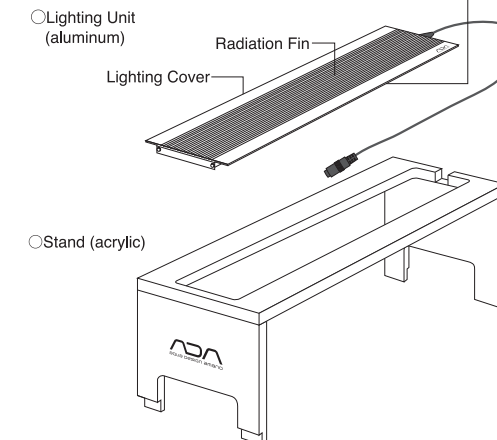
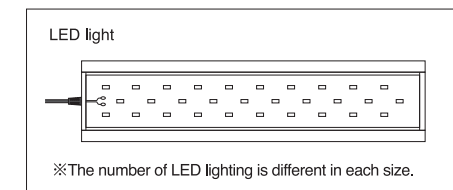
AQUASKY is a LED lighting system specially designed for small size aquariums less than 60cm wide. The high-brightness white LED provides enough light intensity to brighten up the aquarium layout while requiring less power consumption. AQUASKY is suitable for small planted aquariums. The slim lighting unit has a high radiation performance and its stand provides an open feeling to the top of the aquarium. AQUASKY 301 HIGHTYPE is suitable for cultivation of emersed Wabi-kusa in a W30cm aquarium.

2. AQUASKY Product Lineup

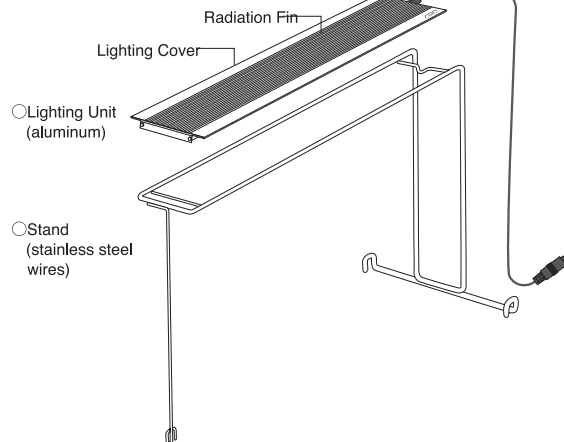
- 30cm Wide (301) : W30 × D18 × H24cm (Glass thickness 5mm), W30 × D30 × H30cm (Glass thickness 5mm), WATERFALL W30 × D30 × H30cm (Glass thickness 5mm)
 - 36cm Wide (361) : W36 × D22 × H26cm (Glass thickness 5mm)
 - 45cm Wide (451) : W45 × D24 × H16cm (Glass thickness 5mm), W45 × D27 × H30cm (Glass thickness 5mm)
 - 60cm Wide (601, 602) : (Single Light type, Twin Light type): W60 × D30 × H18cm (Glass thickness 5mm), W60 × D30 × H36cm (Glass thickness 6mm), W60 × D30 × H45cm (Glass thickness 6mm)
- ※AQUASKY is compatible with above size CUBE GARDEN (or with other frameless aquarium tanks of these sizes) Aqua Design Amano does not guarantee compatibility for the aquarium other than CUBE GARDEN. Please check the compatibility in advance at retail store.
- ※45cm Wide (451) is not compatible with W45 × D30 × H45cm (Glass thickness 6mm), W45 × D45 × H45cm (Glass thickness 6mm). 60cm Wide (601, 602) is not compatible with W60 × D45 × H45cm (Glass thickness 8mm).

3. Names of Product Parts

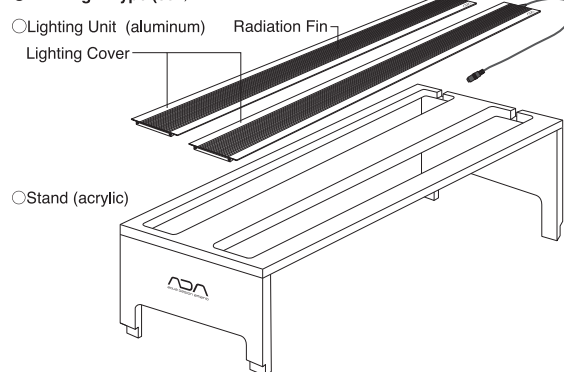
●Single Light Type (301, 361, 451, 601)



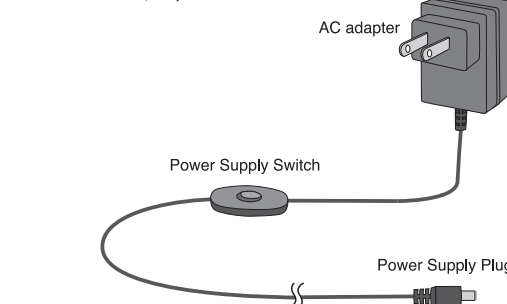
●301 HIGH TYPE



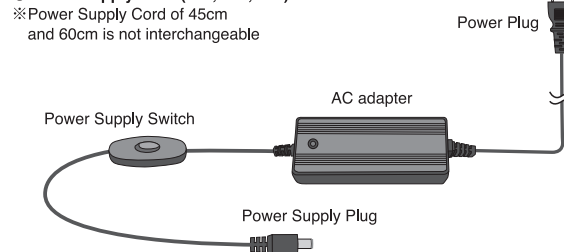
●Twin Light Type (602)



●Power Supply Cord (301, 301 HIGH TYPE, 361)



●Power Supply Cord (451, 601, 602)

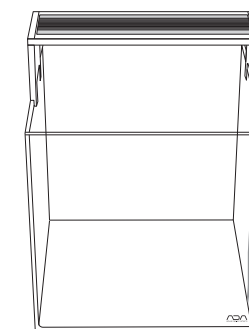


4. Operating instruction

- The size of the acrylic stand differs depending of the aquarium tank size. Please check the product size before installation.
- Set up the right fitting stand on the aquarium.
- Install the lighting unit to the stand. Make sure the unit is set securely. Be cautious not to drop the unit into the water during installation.
- Connect Power Supply Plug into Lighting Unit. Plug the AC adapter or Power Plug into an electrical outlet and turn on the Power Supply Switch for lighting. To turn off the light, switch off the Power Supply Switch.

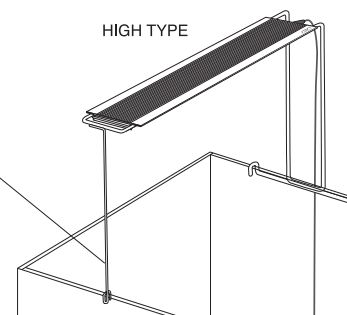
Installation diagram

Stand (acrylic)



HIGH TYPE

※Do NOT apply inappropriate force on stainless steel wires. It can cause deformation of the product.



5. Product Specification

| | |
|--|--|
| ○30cm Wide (301, 301 HIGHTYPE), and 36cm Wide (361) | |
| Input voltage | AC100~240V 50/60Hz |
| Power consumption | 17W |
| Current consumption | 400mA±5% |
| Luminous flux | 1,450~1,550lm |
| Color temperature | Around 7,000K (Due to the nature of LED lighting, there are variation in color temperature.) |
| LED | 0.4W/each x 30 |
| LED lifetime | Over 30,000hrs (subject to operating environment) |
| Operating temperature range | 0~35°C |
| ○45cm Wide (451) | |
| Input voltage | AC100~240V 50/60Hz |
| Power consumption | 22W |
| Current consumption | 650mA±5% |
| Luminous flux | 1,800~2,160lm |
| Color temperature | Around 7,000K (Due to the nature of LED lighting, there are variation in color temperature.) |
| LED | 0.4W/each x 45 |
| LED lifetime | Over 30,000hrs (subject to operating environment) |
| Operating temperature range | 0~35°C |
| ○60cm Wide (601, 602, per lighting unit) | |
| Input voltage | AC100~240V 50/60Hz |
| Power consumption | 30W |
| Current consumption | 900mA±5% |
| Luminous flux | 2,520~2,850lm |
| Color temperature | Around 7,000K (Due to the nature of LED lighting, there are variation in color temperature.) |
| LED | 0.4W/each x 63 |
| LED lifetime | Over 30,000hrs (subject to operating environment) |
| Operating temperature range | 0~35°C |