

●安全上の注意

※この製品を使用する前に、必ず以下の注意事項を読んでください。
以下の注意事項を守らないと、感電や火災、やけどなど重大な事故の原因になります。

⚠ 警告

- 分解、改造は絶対にしないでください。火災・感電・故障の原因となります。
- 誤って落下させた製品は使用しないでください。火災・感電・故障の原因となります。
- 本製品は屋内用です。屋外では使用できません。また、屋内でも温度の高い場所や埃の多い場所には設置しないでください。
- 製品の使用環境温度以外の環境で使用しないでください。また、直射日光の当たる場所、著しく湿気のある場所、振動のある場所、水・雨・風が直接当たる場所では使用しないでください。火災・感電・故障の原因となります。
- 製品に水がかからないように注意して使用してください。感電・故障の原因となります。水がかかった場合、使用を中止してください。
- 電源は、絶対にぬれた手で抜き差ししないでください。感電する恐れがあります。
- 本体、コントロールユニットおよびACアダプターは布や紙など燃えやすいもので覆ったり、かぶせたりしないでください。燃えやすい物の近くで使用しないでください。火災の原因となります。
- 器具の隙間に、金属類や燃えやすいものを差し込まないでください。火災・感電・故障の原因となります。
- コードの絶縁体に刃物などで傷を付けないようにしてください。絶縁破壊による漏電や感電、火災の原因となります。
- 不適切な製品の設置や誤った使用方法、改造、不適切な電源への接続などが原因の故障に関して、弊社では一切の補償を行いません。
- コードを無理に曲げたり、ねじったり、引っ張ったりしないでください。コードの破損により火災・感電の原因となります。
- コードが傷んだら（芯線の露出、断線など）直ちに使用を中止してください。そのまま使用すると、火災・感電の原因となります。
- コントロールユニットやACアダプター、電源・接続プラグに水滴がかかったり、水がコードを伝ってぬれると火災、感電の原因となります。水槽より低い位置のコンセントを使用するときは、ACアダプターやコンセントより下にコードをたるませてください。
- 点灯中のLEDは直視しないでください。
- 子どもの手の届く場所で使用しないでください。感電・ケガの恐れがあります。

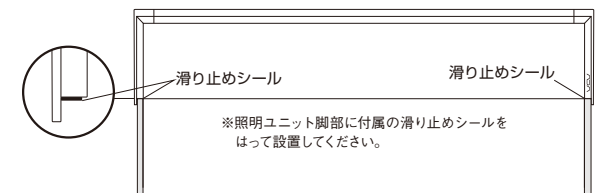
- 照明ユニット上面の放熱フィンの間にほこりがたまると熱がこもり、LEDの寿命が短くなります。定期的に放熱フィンクリーニングブラシを使用し、ほこりを除去してください。
- 照明ユニットの本体と脚部は別素材でできているため、仕上がりに色の差が生じる場合がございます。あらかじめご了承ください。
- 照明ユニットの脚部に無理な力を加えないでください。隙間が空き、水槽に正しく設置できなくなる可能性があります。
- 色調や光量が変わる際に、コントロールユニットやACアダプターから作動音や高周波音が発生することがありますが異常ではありません。
- 錆などの原因になるので、照明ユニットに水や液体栄養素、添加液がかかったり跳ねたりした場合はすぐに乾いた軟らかい布などで拭き取ってください。

1.アクアスカイ RGB II 60の特長

光源に特殊なRGB LEDチップを採用した水草育成用LED照明システムです。初期モードでは光の三原色である赤（R）、緑（G）、青（B）、各波長の出力を水草レイアウトに最適化しているので、水草が健康に生長し、色鮮やかで美しい水景が実現できます。また、専用アプリ「ADAコントローラー」を使用することによって、調光やタイマー設定などの各種制御を行うことができます。新しく採用されたソフトライティングモードでは、点灯だけでなく消灯もゆるやかにコントロールできます。

対応水槽： キューブガーデン W60×D30×H25 (cm)・ガラス厚5mm
キューブガーデン W60×D30×H36 (cm)・ガラス厚6mm
キューブガーデン W60×D30×H45 (cm)・ガラス厚6mm
キューブガーデン W60×D45×H36 (cm)・ガラス厚6mm

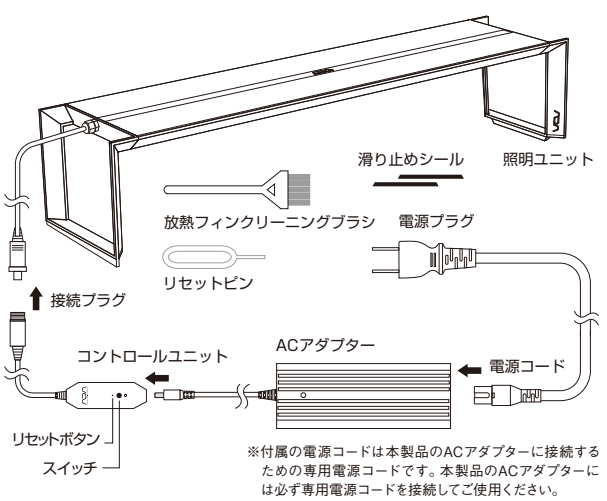
照明ユニットの脚部は、水槽の外側に掛かるように設置するためガラス厚に関わらずW60の水槽に設置できます。



- ACアダプターとコントロールユニットの接続は、必ず電源プラグを抜いてしばらく経った状態で行ってください。電流が流れている状態で抜き差しすると火花が飛び危険性があります。

⚠ ご注意

- 水中への落下、水没には十分注意してください。
- 照明ユニットやコントロールユニット、ACアダプター、電源プラグなどには水をかけないでください。防水仕様ではありません。
- 水がコードを伝って電源・接続プラグがぬれると火災、感電の原因となります。水槽より低い位置のコンセントを使用するときは、パワーコードS-70 メタルカバー付き（別売）の使用をおすすめします。
- 通電したままの照明ユニットを直接床やその他の場所に置かないでください。
- 調光器等の接続による調光使用はできません。調光はアプリから行ってください。
- 照明ユニットは点灯時、放熱のため熱くなりますが異常ではありません。
- 照明ユニット、コントロールユニットおよびACアダプターは、点灯中または消灯直後には高温になっています。やけどの恐れがあるので、十分に冷めてから取り扱ってください。特に照明ユニットの上面（放熱フィン）は非常に高温になるので、熱が冷めるまでは絶対に触らないでください。
- LEDは交換できません。
- 接着テープ類をはったり直射日光に当てたりしないでください。変色、劣化する恐れがあります。
- 電源事情の悪い場所では使用しないでください。ランプのちらつきや消灯が発生する場合があります。
- 製品の近くで、ラジオ・テレビなどを使用しないでください。雑音が入る場合があります。
- 電源を抜く際には、コードを引っ張らずにACアダプターまたは電源プラグを持って抜いてください。故障の原因となります。
- お手入の際には必ず電源を抜いてください。
- 製品の修理が必要な場合は、購入された販売店で依頼してください。なお、輸送中の破損を避けるために、製品をきちんと梱包してください。
- 付属の電源コードは本製品のACアダプターに接続するための専用電源コードです。ACアダプターには必ず付属の専用電源コードを接続してご使用ください。この組み合わせ以外のご使用は、事故や故障の原因となる恐れがあるので絶対にお止めください。また、付属の電源コードは、他の製品には絶対に使用しないでください。
- 本製品は専用アプリで照度を変えることができます。なお、最大照度で点灯を続けた場合、部品の耐久性が低くなる可能性があります。

2.各部名称**3.使用方法**

- 【専用アプリを使用しない場合】
- 滑り止めシールをはった照明ユニットを対応する水槽の上に設置します。
 - 設置の際は、水中への落下や水没には十分注意してください。
 - 照明ユニットにコントロールユニットおよびACアダプターを接続します。ACアダプターに電源コードを接続し、電源プラグをコンセントに差し込み、スイッチをONにするとライトが点灯します。消灯する場合は、スイッチをOFFにします。

**【ADAコントローラー（アプリ）を使用する場合】**

- ①スマートフォンやタブレットにADAコントローラーをダウンロードしてください。
 - ②照明ユニットにコントロールユニットおよびACアダプターを接続します。
 - ③ACアダプターに電源コードを接続し、電源プラグをコンセントに差し込んでスイッチをONにしてください。
 - ④ADAコントローラーを開いて本製品と接続し、各種設定を行ってください。アプリの使用方法については、アプリ使用動画をご覧ください。
- ※リセットピンを用いてコントロールユニットのリセットボタンを5秒以上押しingてからは必ず初期モードに戻ります。

【ADAコントローラー（アプリ）ダウンロード】**【アプリ使用動画】****4.仕様**

入力電圧	AC100～240V 50 / 60Hz
定格消費電力	108W
消費電力	0～66W
照度（10cm直下）	0～40,000 Lux ±10%
色温度	初期設定モード約8,000～11,000K (LEDの特性上、色温度には高低のばらつきがあります)
LED	RGB-LED球×70灯
LED寿命	30,000時間以上（使用環境によって異なります）
使用環境温度	0～35℃

アクアスカイ RGB II 60 使用説明書

ADA NATURE AQUARIUM AQUASCAPE RGB II 60

**English****●Safety Instruction**

※ To prevent electric shock, injury and any other serious accidents, read the following instructions carefully before use.

⚠ WARNING

- Do not disassemble nor modify this product. It may cause fire, electric shock or malfunction of the product.
- Do not use this product if accidentally dropped on the floor. It may cause fire, electric shock or malfunction.
- This product is for indoor use only. It cannot be used outdoors. Do not install this product in humid or dusty places even indoors.
- Do not use this product in an environment other than its operating environment temperature specified in this instruction manual. Do not use this product in a place where the product is directly exposed to sunlight, water, rain, wind, frequent vibration, or in high humidity. It may cause fire, electric shock or malfunction.
- Avoid water. It may cause electric shock or malfunction. Stop using the product immediately if the product gets wet.
- Never touch the power source with wet hands. It may cause electric shock.
- Do not cover the Control Unit and AC adapter with any flammable materials, including a cloth or paper. Do not use this product near flammable materials. It may cause fire.
- Do not insert any metals or flammable materials inside this product. It may cause fire, electric shock or malfunction.
- Do not damage the cord insulation with a sharp object, such as knife. Damaged insulation may result in a short circuit, electrical shock, and/or fire.
- ADA will not be responsible for damage to the product resulting from such causes as improper installation, use, modification of the product, and/or connecting to an incompatible power source.
- Do not forcefully bend, twist, or pull the Power Supply Cord. If the Power Supply Cord is damaged, it may cause fire or electric shock.
- Stop using this product immediately if the Power Supply Cord is damaged (exposed cable core, disconnection of the cord etc.) It may cause fire or electric shock.
- Keep the Control Unit, AC adapter, power source and the Power Plug away from water. It may cause fire or electric shock. In case of using an electrical outlet located below the aquarium, keep the Power Supply Cord running under the AC adapter and Power Plug.
- Do not look directly into the LED light.
- To prevent electric shock and injury, KEEP OUT OF REACH OF CHILDREN.
- Aquarium Use Only.
- Be sure to connect the AC adapter to the Control Unit after the power plug has been unplugged for some time. There is a risk of sparks flying if the product is plugged or unplugged while current is flowing.

⚠ CAUTION

- Be cautious not to drop or submerge this product into water.
- Keep the Lighting Unit, Control Unit, AC adapter, and Power Supply Plug away from water. This product is not waterproofed.
- Water running down the power plug may cause fire or electric shock. In case of using an electrical outlet located below the aquarium, it is recommended to use Power Cord S-70 with metal cover case (optional) to keep the electrical outlet away from water.
- Do not leave the Lighting Unit directly on the floor or any places other than an aquarium tank during use.
- Do not use this product with a dimmer. Dimming must be performed from the application.
- The Lighting Unit becomes hot due to heat radiation during use. It is not a malfunction.
- The Lighting Unit, Control Unit, and AC adapter become very hot during lighting period and will remain hot for some time after the light is turned off. Wait until they cool off before handling them. Never touch the top surface (radiation fin) and ballast of the Lighting Unit until they cool down since they can become extremely hot.
- LED light of the Lighting Unit is not replaceable.
- Do not use any kind of adhesive tape on this product nor expose the product to direct sunlight. It may cause discoloration or deterioration.
- Do not use this product in places with poor electrical connections. It may cause flickering light or black out.
- Do not use this product near a radio or television. It may cause noise problems.
- Do not pull the Power Supply Cord when unplugging. Always hold the AC adapter or Power Plug when unplugging.
- Always unplug the Power Plug before maintenance.
- If you experience any issues with the product, contact your local ADA distributors. If you need to send the product to a distributor, pack the product properly to avoid damage during transportation.
- The supplied Power Supply Cord is designed exclusively for the AC adapter of this product. Be sure to use the supplied Power Supply Cord for the AC adapter. Never use the product in any other combination than this, as doing so may cause accidents or malfunctions. In addition, never use the supplied Power Supply Cord for any other products.
- The illumination intensity of this product can be adjusted using the dedicated application. The durability of the components may be reduced if the product is continuously illuminated at the maximum illuminance.
- Dust accumulation between the heat radiation fins on the top surface of the Lighting Unit causes heat buildup and shortens the lifespan of the LEDs. Use a heat radiation fin cleaning brush periodically to remove dust.
- Because the body of the Lighting Unit and the legs are made of different materials,

中文

●安全注意事项

※在使用本产品前，请仔细阅读以下注意事项。

不遵守以下注意事项的话，有可能会发生触电、火灾或烧伤等重大事故。

⚠ 警告

- 请绝对不要对产品进行分解、改造等。否则有可能造成火灾、触电、故障等事故的发生。
- 不慎将本产品掉落在地面上等，使灯体受到剧烈撞击后，请停止使用。否则有可能造成火灾、触电、故障等事故的发生。
- 请在室内使用本产品。请一定不要在室外使用。即使是在室内，也不要安装在湿度高，灰尘多的地方。
- 请不要在产品使用环境温度规定以外的情况下使用。此外，请不要使用于阳光直射的地方、湿度极高的地方、有振动的地方或直接与水、雨、风相接触的地方。否则有可能发生火灾、触电、故障等事故。
- 使用时请注意不要使产品沾到水。否则有可能发生触电、故障等事故。产品沾到水后，请停止使用。
- 请绝对不要用湿手插入或拔出电源插头。否则有触电的危险。
- 请不要在产品上覆盖布或纸类等易燃物品。请不要在易燃物的周围使用本产品。否则有可能会引起火灾等事故发生。
- 请不要在产品的缝隙处插入金属类或易燃物。否则有可能发生火灾、触电、故障等事故。
- 电源线的绝缘部分，请一定要注意不要被刀具等划伤。绝缘线出现破损的话，会导致漏电、触电、火灾等事故发生。
- 由于产品安装或使用方法错误，或者由于改造产品、不正确的电源连接方式等原因导致的产品故障，不在弊公司保修范围内。
- 严禁强行弯曲、拧、拉电源线。否则有可能导致电源线破损，引发火灾、触电等事故发生。
- 电源线损坏后（露出芯线、断线等情况），请立即停止使用。继续使用会导致火灾、触电等重大事故发生。
- 控制器，AC电源和电源插头等，如果沾水，可能导致火灾，漏电等事故发生。如果电源插线板的位置低于鱼缸，请将连接后的电源线下垂，电源线最低的位置必须低于控制器，AC电源和电源插头。
- 在开灯的状态下，请一定不要直视LED灯。
- 请不要使用于孩子的手可以摸得到的地方。否则有触电、受伤的危险。
- 控制器与AC电源的连接与分开，必须在不通电的情况下进行。否则有打火花的可能。

there may be differences in color in the finished product.

- Do not apply excessive force to the legs of the Lighting Unit. Doing so may leave a gap and prevent proper installation of the Lighting Unit in the aquarium.
- When the color tone or light intensity changes, the Control Unit or AC adapter may emit an operating noise or high-frequency sound, which is not abnormal.
- If the Lighting Unit is splashed with water, liquid fertilizer, or additive, wipe it off immediately with a soft, dry cloth to prevent rusting or other damage.

1. Product Features of AQUASKY RGB II 60

AQUASKY RGB II 60 is a LED lighting system for aquatic plants with special RGB LED chips adopted to the light source. In the initial mode, because each wavelength output of the three primary colors of light, such as red (R), green (G), and blue (B) is optimized for planted aquariums, healthy aquatic plants grow, and it enables to achieve colorful and beautiful aquascapes. In addition, various controls, such as dimming and timer settings, can be performed by using ADA Controller, the dedicated application. The newly adopted soft lighting mode allows gentle control of not only turning the light on but also turning the light off.

Compatible Aquarium Tanks:

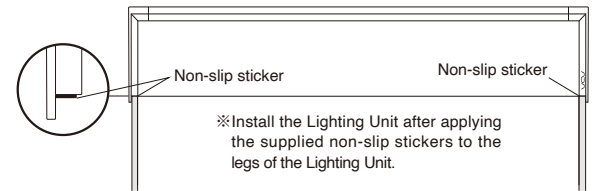
Cube Garden W60 x D30 x H25 (cm) Glass thickness 5mm

Cube Garden W60 x D30 x H36 (cm) Glass thickness 6mm

Cube Garden W60 x D30 x H45 (cm) Glass thickness 6mm

Cube Garden W60 x D45 x H36 (cm) Glass thickness 6mm

The legs of the Lighting Unit are installed in a way that it hangs on the outside of the aquarium. Therefore, the product can be installed to a W60 aquarium regardless of the thickness of the glass.



⚠ 注意

- 请一定要注意本产品不要掉落在水中或沾到水等。○请一定不要让灯体、控制器，AC电源、电源插头等沾到水。本产品没有防水功能。○如果沾到水，水会顺着电线流到电源插头处，导致火灾、触电等重大事故发生。如果电源插线板的位置低于鱼缸，推荐使用带外壳的智能控制插排S-70（另售）。○请不要把正在通电的灯体直接放在地上或其他位置。○本产品仅能通过专用APP调光。○通电时，灯体因为放热，表面温度较高。这是正常现象。○灯体、控制器及AC电源，在通电使用中 and 关闭电源后的短时间内，温度较高。请一定要等其完全冷却后，再进行相关操作，否则可能有烫伤的危险。特别是灯体表面（散热片）的温度很高。在冷却之前，请一定不要触摸。○LED灯珠无法进行更换。○请不要在灯体上粘贴胶带或让阳光直射灯体。否则有变色或老化的危险。○请不要在电压不稳的场所使用。否则有可能导致灯光闪烁、灭灯的情况发生。○产品的周围请不要使用收音机、电视等产品。否则有可能会有杂音。○拔掉电源时，禁止直接拔电源线，请手持电源插头拔掉，以免造成产品损坏。○清洁时请一定拔掉电源。○如果产品需要修理，请与购买店联系。为了避免运输途中的损坏，请包装好再发。○本产品附带的电源线，是连接本产品AC电源的专用电源线。请一定要使用专用电源线连接AC电源。严禁使用本产品附带之外的电源线，否则有可能导致事故或产品故障的发生。此外，请一定不要用本产品中附带的电源线连接其他产品。○使用专用APP可以调光，改变照度。如果持续使用最大照度，产品的耐久性有降低的可能。○如果不及时清除散热片间的灰尘，导致热量无法及时散出，会影响LED灯珠的使用寿命。请定期用散热片清洁刷清除堆积的灰尘。○灯体散热部位与灯体支架部位的材质不同，稍有色差，请理解。○请不要向灯体支架部位施加压力，否则灯体散热部位与支架部位产生缝隙，有可能无法正常安装在鱼缸上。○调节色调、亮度等时，控制器，AC电源等有可能发出高频音。这是正常现象。○如果水、液肥和添加剂等溅到灯体上，请立即用干燥柔软的布擦拭。否则会导致灯体生锈。

1. 水之天空RGB II 60的特长

本产品是一款培育水草的专业LED照明器具。采用了特殊的RGB LED灯珠，初始设置的R（红）、G（绿）、B（蓝），这光的三原色的波长最适用于水草造景。不仅水草生长健康，颜色鲜艳，水景也更加美丽。使用名为“ADA CONTROLLER”的专用APP可以设定时间，调节光亮等，还可以设定缓开关模式。

适用于玻璃厚度为5mm的超白玻璃方形鱼缸W60×D30×H25 (cm)

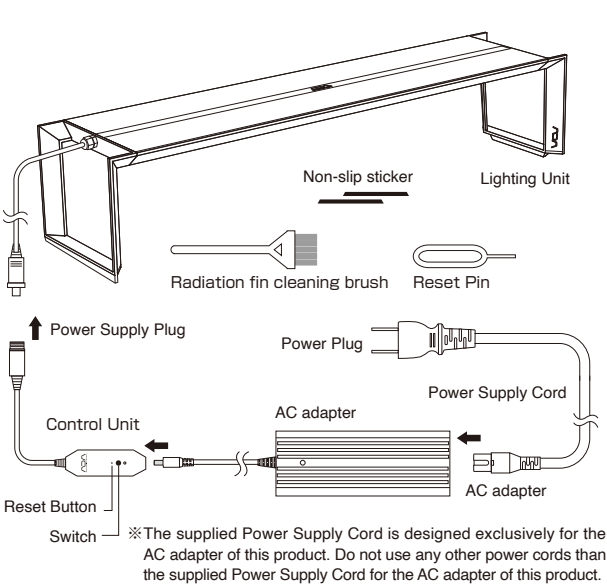
适用于玻璃厚度为6mm的超白玻璃方形鱼缸W60×D30×H36 (cm)

适用于玻璃厚度为6mm的超白玻璃方形鱼缸W60×D30×H45 (cm)

适用于玻璃厚度为6mm的超白玻璃方形鱼缸W60×D45×H36 (cm)

灯体支架设计独特，适用于长度为60cm的所有ADA超白玻璃方形鱼缸。

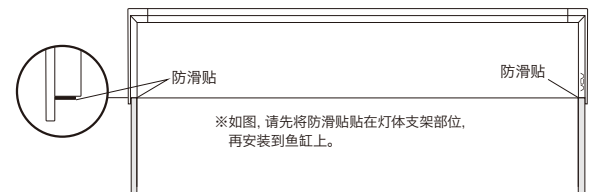
2. Names of Product Parts



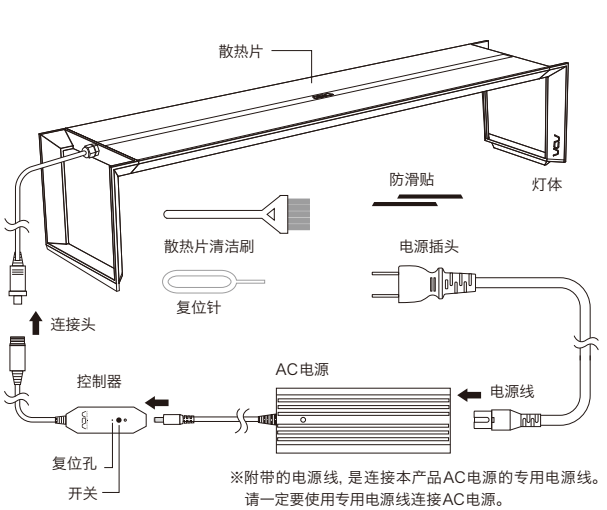
3. Usage

[Without using the dedicated application]

- Install the Lighting Unit with Non-slip stickers on the compatible Cube Garden as shown in the figure.
- Be cautious not to drop or submerge the unit into the water during installation.
- Connect the Control Unit and AC adapter to the Lighting Unit. Connect the Power Supply Cord to the AC adapter, plug the Power Plug into the electrical outlet, and turn the switch ON to turn the light on. To turn off the light, turn the switch OFF.



2. 各部件名称



[With the ADA Controller application]

- ① Download the ADA Controller to your smartphone or tablet.
- ② Connect the Control Unit and AC adapter to the Lighting Unit.
- ③ Connect the Power Supply Cord to the AC adapter, plug the Power Plug into the electrical outlet, and turn the switch on.
- ④ Open the ADA Controller to connect to the product and make various settings. For details on how to use the application, refer to the application video.

*Press down the Reset Button on the Control Unit using the Reset Pin for at least 5 seconds and then release it to return to the initial mode.



4. Product Specification

Input voltage	AC100 - 240V 50 / 60Hz
Rated Power	108W
Power consumption	0 to 66W
Illuminance	0 to 40,000Lux ±10% (Central illuminance at 10cm)
Color temperature	Default setting mode approx. Around 8,000 -11,000K (Due to the nature of LED lighting, there are variations in color temperature.)
LED	RGB LED × 70
LED lifespan	Over 30,000hrs (subject to operating environment)
Operating temperature range	0 - 35°C

3.使用方法

- 贴好防滑贴后，将灯体直接放置在适用的鱼缸上。
- 请注意不要掉落到鱼缸中。
- 连接灯体、控制器和AC电源。连接AC电源和电源线。插好电源插头后，将控制器上的按钮按下通电，LED灯亮起。再按一次开关，LED灯关闭。

专用APP的使用方法

- ①下载专用APP“ADA CONTROLLER”。
- ②打开灯的开关。关于APP的使用方法，请参照视频。
- ③打开APP，可以进行各种操作。
- ④将复位针插入复位孔长按5秒，可以回到初始设置。

[ADA CONTROLLER (APP) 下载二维码]



[APP使用方法视频]



4. 产品规格

电压	AC100 ~ 240V 50 / 60Hz
额定功率	108W
使用功率	0 ~ 66W
照度 (使用10cm的垂直距离)	0 ~ 40,000 Lux ±10%
色温	初始设置约8,000 ~ 11,000K (因为LED的特征，色温会出现些许浮动)
LED	RGB-LED 灯珠 × 70
LED寿命	30,000小时以上 (根据使用情况可能出现变化)
使用环境温度	0~35°C