

スーパージェットフィルター
ES-150 Ver.2
ES-300 Ver.2
使用説明書



ADA
NATURE
AQUARIUM
SUPER JET FILTER
ES-150 Ver.2
ES-300 Ver.2

お問い合わせ先: ADAサービスセンター
E-mail/support@adana.co.jp

発売元: 株式会社 アクアデザインアマン
新潟県新潟市西蒲区漆山8554-1 〒953-0054

AQUA DESIGN AMANO CO.,LTD.
8554-1 Urushiyama, Nishikan-ku, Niigata 953-0054, Japan
MADE IN JAPAN

405723S14JE24B06



日本語

1.ご使用前に

- 本製品をご使用になる前に必ずこの説明書をよく読み、正しい使用方法を十分理解した上でご使用ください。使用方法がわからないまままでのご使用は絶対におやめください。
- この説明書は大切に保管いただき、必要に応じてお読みください。
- お客様の誤った使用方法で発生した破損や故障、事故に関しましては、弊社は一切の責任を負いませんのであらかじめご了承ください。
- ポンプの空回しのまままでのご使用は絶対におやめください。必ずパイプとホースを正しく接続し、フィルター（ポンプ）の中に水を通してから電源を入れてください。
- キャスター部とポンプ部をつないでいる黒いゴムホースは時間の経過で劣化します。表面にひびが入ったり、水がしみ出てきた場合には、速やかに新しいものと交換してください。緊急の場合は、付属のクリアホースを短く切ったものでも代用できます。
- 吸水部にスポンジを付けたり、プレフィルターを接続した状態では使用できません。ポンプが故障する原因になります。
- 海水には使用できません。
- 弱った魚や小さい魚は吸水部に吸い込まれることがありますのでご注意ください。
- 生体の病気や死亡、水草の枯れなどについて弊社は一切の責任を負いません。

2.安全上の注意

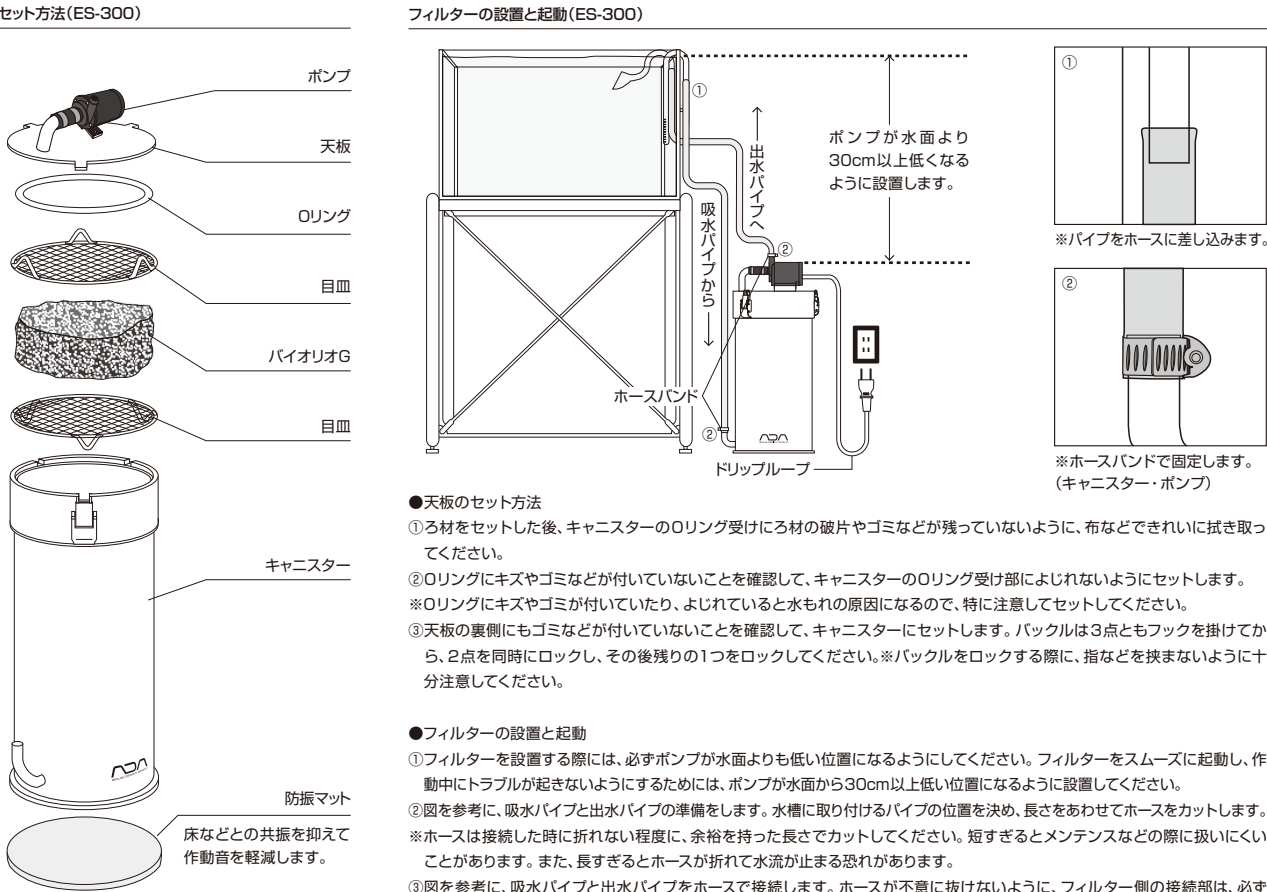
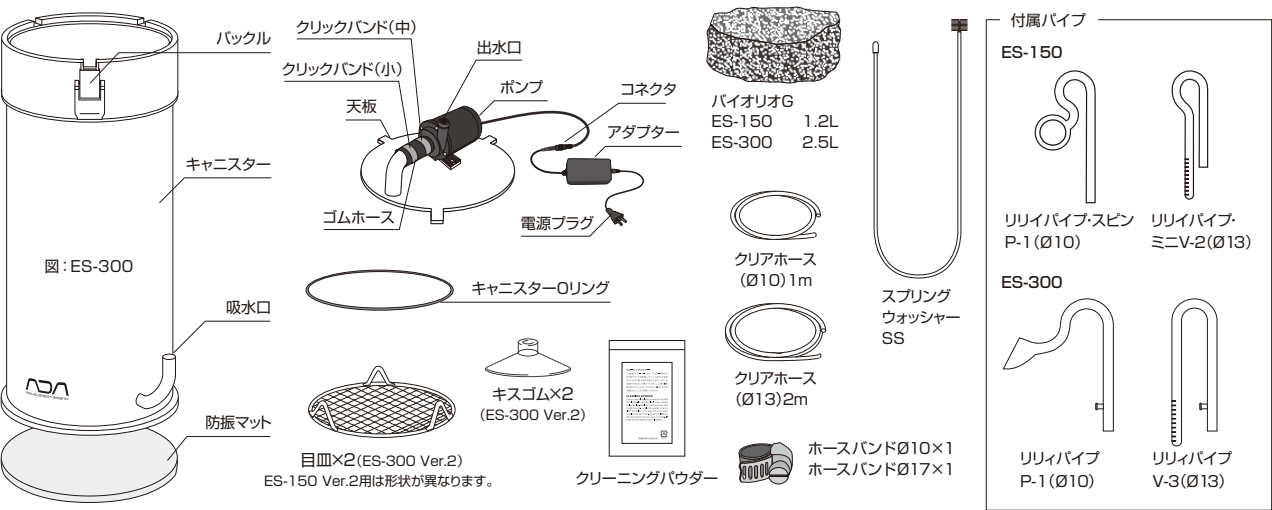
- △注意**:この表示を無視して、誤った取り扱いをすると、人が傷害を負う危険が想定される場合および物的損害の発生が想定される内容を示しています。
- 電源プラグやコネクタは確実に差し込んでください。差し込み部に水がかかったりほこりなどがたまるとトラッキング現象が起こり、火災の原因となります。定期的に点検しほこりを除去してください。
 - 電源プラグやコネクタ、差し込み口に水滴がかかったり、水がコードを伝わってぬれると火災、感電の原因となります。できるだけ水槽より高く、離れた位置にある差し込み口を使用してください。やむを得ず水槽より低い位置の差し込み口を使用するときは、いったん差し込み口より下にコードを垂らしてドリッブループを設け、水滴が差し込み口に接触しないようにしてから接続してください。また、漏電ブレーカーの取り付けをおすすめします。
 - 感電の原因となることがありますので、水槽内に手を入れるときは電源を抜いてください。
 - ポンプは防塵、防水構造ではありません。水気の多い場所や湿度の高い場所で使用すると、感電したり、ショートする恐れがあります。
 - 本機は50Hz/60Hz共用ですが、正しい電源電圧で使用してください。誤ったご使用は、火災や感電、故障の原因となります。
 - 電源コードに傷を付けたり乱暴に取り扱わないでください。火災、漏電、感電の原因となります。
 - 電源コードに中間スイッチを取り付けたり、ポンプ本体の改造を行うことは絶対におやめください。故障や重大な事故の原因となります。
 - 本機は屋内用です。屋内でのみご使用ください。
 - 金属の鋭利な部分でケガをしたり、ガラス製パイプが割れる恐れがあります。子どもが触らないように注意してご使用ください。
 - ポンプの表面は高温になります。ヤケドに注意し、子どもが触らない場所でご使用ください。
 - 電源プラグや手が濡れた状態で差し込み口に抜き差ししないでください。火災や感電、故障の原因となります。

3.スーパージェットフィルター ES-150 Ver.2 / ES-300 Ver.2の特長

- 水量60L以下の水槽でネイチャーアクアリウムを楽しむための最適な外部式フィルターです。魚の飼育や水草の育成などに広くご利用いただけます（※淡水専用）。
 - ・ES-150 Ver.2の適応水槽サイズの目安 :W300×D180×H240 (mm) 水槽～ W450×D270×H300 (mm) 水槽
 - ・ES-300 Ver.2の適応水槽サイズの目安 :W450×D270×H300 (mm) 水槽～ W600×D300×H360 (mm) 水槽
- 小型ながらも高い流量の高性能ポンプを採用。ポンプとキャスターを分離することで、ポンプの発熱や電磁波による過微生物への影響を軽減しました。
- ステンレス製（SUS304鋼）のキャスターは円筒形で内部に余計な構造がないため、容積が最大限に利用できます。スーパージェットフィルター・シリーズならではの高い堅牢性とデザイン性を両立したシンプルなフォルムです。

4.部品名称

セットする前に、すべてのパーツが入っているか必ず確認してください。



- 呼び水は、一度出水パイプを外して出水側のホースを口で軽く吸うと簡単に行えます。ポンプの中まで水が通ったら、再びホースと出水パイプを接続してください。※ポンプの空回しは絶対にししないでください。故障の原因になります。
- ⑤ポンプの電源を入れる前に、天板の周りやホースの接続部などから水がもれていないことを確認してください。水がもれた場合は、一度フィルターから水を抜き、Oリングが正しくセットされているか（よじれたりゴミが付着していないか）を確認してください。キャスター上部の接合部から水もれする場合も、Oリングが正しくセットされていないことが考えられます。
- ⑥電源プラグを差し込み口に差してポンプを起動します。水もれや異常音が発生した場合には、すぐに電源プラグを抜き、接続方法などを確認してください。なお、ポンプの起動直後、フィルターの中に空気が残っていると、ポンプから「シャー」という音がして出水に細かい泡が混じることがありますが、正常であれば数分間で消えます。※新しいろ材を最初に使用する場合には、空気が完全に抜けるまで時間が掛かることがあります。また、使用中にフィルター内に空気がたまり、断続的に水流に細かな泡が混じることがありますが、これは異常ではありません。
- ⑦起動してから30～60分後に、フィルターやホースから水もれがないことと、ポンプが正常に作動していることを必ず確認してください。※使用開始後、水面に油分が浮いた場合は、ブラスターなどですくい取ってください。

- ゴムホース用クリックバンドの取り扱いについて
- キャスターとポンプを接続するゴムホースには、特殊な2サイズのクリックバンドが取り付けられています。ポンプのメンテナンスの際などには、右の図にしたがって脱着を行ってください。
- クリックバンドは、マイナドライバーで取り外すことができます（図1）。
 - クリックバンドを取り付ける場合には、マルチグリップブライヤーなどで、クリック感があるところまで締めてください（図2）。
- ※クリックバンドの角などでケガをしないよう、取り扱いに注意してください。また、着脱の際に、工具などでケガをしないよう注意してください。
- ※子どもが誤って飲み込んだりしないよう、子どもの手の届かない場所で使用および保管してください。

6.吸水パイプ・出水パイプについて

- [安全上の注意] ※必ずよくお読みください。
- 破損するおそれがありますので、乱暴に取り扱ったり、落としたり、不用意に力をかけないようにしてください。特にホースやキスゴムの着脱の際、水槽へ取り付けの際や取り外す際、洗浄する際などの取り扱いにはご注意ください。また、洗浄の際にお湯をかけるなど、温度を急変させるようなことは絶対にししないでください。
 - 万一、本製品が破損した場合には、割れた箇所を手で触ったり、破片などを足で踏まないようにご注意ください。ケガの原因となるおそれがあります。
 - 破損した本製品は販売特約店店頭にて修理を承っております。修理をご希望の場合は、けがのないよう注意して、ご購入いただいた販売特約店にお持ち込みください。
 - 生体の死亡につきまして、弊社は一切の責任を負いません。
 - 子どもの手の届かない場所で使用および保管してください。

- [使用上の注意]
- リレイパイプに接続するホースは、新しいものを使用してください。古いホースは弾力がなく外れやすいので使用しないでください。
 - ホースが接続しにくい場合は、ホースの内側とパイプの外側を水でぬらすと接続しやすくなります。また、ホースが取り外しにくい場合は、パイプを一度ホースに押し込むと取り外しやすくなります。
 - ホースやキスゴムの着脱の際は、必ずパイプのキスゴム取り付け部付近を持って作業してください。取り付け部から離れた場所を持って作業すると無理な力加わり、パイプが破損するおそれがあります。また、キスゴムを取り外す場合、必ず縦方向に取り外してください。横方向に取り外すと破損の原因になります。

○吸水パイプの吸水口で水草の葉などが吸い付いた場合には、すみやかに取り除いてください。また、吸水口にスポンジなどを取り付けてのご使用は絶対におやめください。吸水口が詰まるとポンプに負荷がかかり、故障の原因となります。

○ガラス器具の洗浄には、ガラス器具専用洗浄液スーパージィ（別売）および付属のスプリングウォッシャー SS、スプリングウォッシャー S（別売）を使用し、各製品の添付使用説明書に従って洗浄してください。

7.メンテナンス方法

●日常の点検と注意点

○出水パイプから出る水の流量が少なくなっていないか定期的に確認してください。通常、フィルターの中にゴミや污泥がたまると、流量は少しずつ減少します。この場合、フィルターを止めてろ材をバケツなどに出し、水槽の水を使って軽くすすいでください（2～3カ月に1回）。また、吸水パイプの吸水部に水草の葉などが詰まったりホースが途中で折れている場合や、ポンプに異物が入った場合、流量が急激に減少します。この場合は、フィルターを止めて適切な処置（ゴミなどの除去や折れたホースの修正）をしてください。

○水の蒸発や換水などで水位が下がり、吸水パイプから空気を吸い込むとポンプが空まわりし異音が発生します。そのまましておくともポンプが故障しますので、空気を吸い込んだ場合には、すぐにポンプを止めて、水槽に水を足してください。ポンプを再び起動する前には、必ず呼び水をして、ポンプに水を通してから通電してください。

○換水の際には、水がポンプや電源プラグなどにかからないように注意してください。

●フィルターのメンテナンス

○フィルターを開け、ろ材の洗浄や交換を行う場合は、電源プラグを差し込み口から抜き、吸水パイプと出水パイプを水槽から外してバケツなどに入れてフィルター内の水を抜いてください。ろ材と水を含んだフィルターは非常に重いので、取り扱いには十分注意してください。

○水槽の環境が急変しないように、ろ材の洗浄と換水は同時に行わないでください。ろ材の洗浄は、バケツなどに入れた水槽の水で軽くすすぐ程度にします。

○フィルターを開けた後、Oリングをセットする際には、よじれやキズ、ゴミの付着がないことを必ず確認してください。また、劣化したOリングは早めに交換してください。

○ホースやパイプの内側に藻類などが付着した場合には、付属のスプリングウォッシャー SSなどを使用して落としてください。

○ポンプ本体は、必要時以外むやみにフロントケーシングを開けないでください。誤ってろ材などの異物がポンプ内部に入った場合や汚れがたまった場合などやむを得ない場合は、電源プラグを差し込み口から抜いた後、以下の手順に従って除去してください。

①スパナなどの工具を使って、ポンプを天板から外します。クリックバンドを外し、黒いゴムホースも外してください。

②フロントケーシングを固定している4本のネジをプラスドライバーで外し、フロントケーシングを取り外します。

③フロントケーシングやインペラ、スピンドルに付着した汚れをブラシなどで洗い落とします。インペラの前後に摩耗防止のためのスラストが入っています。細かいパーツのため取扱いにご注意ください。

※この製品はフロントケーシングとスピンドルが一体になっています。これ以上の分解は行わないでください。

④Oリングが付いていることを確認して、フロントケーシングとモーター部のネジ位置に合わせて取り付けます。4本のネジでしっかりと固定してください。

※ポンプ用Oリングをセットする際には、よじれやキズ、ゴミの付着がないことを必ず確認してください。

⑤ポンプと天板のエルボ一部をゴムホースで接続します。ゴムホースの内側を水でぬらすと接続しやすくなります。ゴムホースは取り付け方によって端から水がにじむことがあります。必ずクリックバンドを併用してください。なお、ゴムホースは、温度や湿度、紫外線などの影響で時間の経過により劣化していきます。水もれを防ぐため、劣化が見られた場合は別売のゴムホースと交換してください。また、同径のビニールホース（本体付属のクリアホース）などでも代用できますが、本製品は意匠性を考慮し、ゴムホースを採用しています。

⑥天板にポンプを固定します。

※製品によりスラストの枚数が異なる場合がございます。分解の際には、スラストの枚数を確認の上、過不足のないよう設置してください。過不足は異音、摩耗の原因となり、製品寿命を早める恐れがございますのでご注意ください。

●保管する場合の注意点

○長期間使用しない場合には、フィルターから水とろ材を抜き、キャニスター内部を洗浄した後、乾いたタオルなどで十分に水分を拭き取ってから保管してください。

○水が付いた状態で長期間放置すると、天板のエルボ一部やキャニスター内部の溶接部分などに、うすすらと赤い錆が生じることがあります。これはステンレス自体の腐食ではありませんが、気になる場合は市販の錆取り剤で拭き取ってください。錆取り剤を使用した後は、十分に洗浄し、薬品を水槽に入れないようにしてください。

8.使用上の注意

○本機搭載のポンプは自吸式ではありません。水面とポンプ部の高低差が小さすぎると、エアを吸い込む可能性がありますので、ポンプが水面より30cm以上低い位置に設置してください。吸水パイプにスポンジのような負担が掛かるものを取り付けることはおやめください。また、プレフィルター等は接続できません。吸水側に過剰な負担が掛かると、内部のインペラの消耗が生じ、エア噛みやポンプの停止などのトラブルが発生しやすくなります。

○フィルター上に紙、布など物を置かないでください。過熱の原因となることがあります。

○ポンプの表面は、正常な作動状態でも熱を発しています。

○スーパージェットフィルターからは、常にポンプの作動音が聞こえます。これは異常ではありません。なお、ポンプに空気が入った場合には、通常の作動音とは異なる大きな音になります。その場合には、一度ポンプの電源を抜き、キャニスターやポンプの中に入った空気を完全に抜いてから、ポンプを再び作動させてください。ポンプに空気が入った状態で使用していると、ポンプが止まる恐れがあり、故障の原因となります。

○ポンプの作動による設置面との震動音は付属の防振マットを使用することで軽減できます。

○バイオリオGやNAカーボンなどのろ材は、必ずネットに入れてご使用ください。

○本機は安定した場所に設置してください。また、万一の水もれ時を考慮し電気製品の周囲には置かないでください。

○本機を倒したり、傾けてのご使用はおやめください。水もれやポンプ故障の原因となります。

○本機はろ材や水が入った状態では非常に重くなります。運搬の際は水を抜き、安全に十分ご注意ください。また、ポンプなど天板部だけを持って本体を持ち上げることは絶対におやめください。水もれやバックル破損の原因となります。移動する場合は、必ずキャニスター本体を持ってください。

○高所からの落下など極端な衝撃を受けると、変形や破損の恐れがあります。運搬などの取り扱いにはご注意ください。また、変形した状態でのご使用は水もれなどの原因となりますのでおやめください。

○製品の仕上げには、十分注意を払っておりますが、Oリング受けの内側などにバリが出ていたり、製品の切断面等が、鋭利になっている場合もあります。ろ材の交換時や、天板を閉める際にはケガのないよう取り扱いに十分ご注意ください。

9.仕様

ES-150

○作動周波数 50/60Hz共通　○ろ材容量　1.5L　○ポンプ流量　3.5L/min　○消費電力　3W（12VDC）　○最大揚程　1.5m　○作動音　35dB以下（1m）

ES-300

○作動周波数 50/60Hz共通　○ろ材容量　3L　○ポンプ流量　6.0L/min　○消費電力　6W（12VDC）　○最大揚程　2m　○作動音　35dB以下（1m）

English

1. Before use

- Before the installation of this product, make sure to read this instruction manual carefully and understand all of its directions.
- Please keep this instruction manual even after reading it and refer back to it when needed.
- Please be forewarned that ADA is not responsible for any breakage, damage and/or accident caused by improper use of this product.
- Never operate the Pump without water circulating in it. Always connect tubes and hoses correctly, and let water circulate in the filter (pump) before turning the power on.
- Black Rubber tube connecting Canister and Pump wears with time. Replace with a new hose immediately in case crack is developed on the surface or water seeps out from the hose. In case urgent replacement is required, cut the attached Clear hose in a short piece and use as a substitute.
- SUPER JET FILTER cannot be used with a sponge attached at inflow area, or a prefilter connected with SUPER JET FILTER. They may cause breakage of the Pump.
- SUPER JET FILTER cannot be used for marine aquarium.
- Pay special attention to decrepit fish and small fish as they can be sucked into the inflow area.
- ADA shall not be responsible for any disease and death of fishes, and condition of plants.

2. Safety instructions

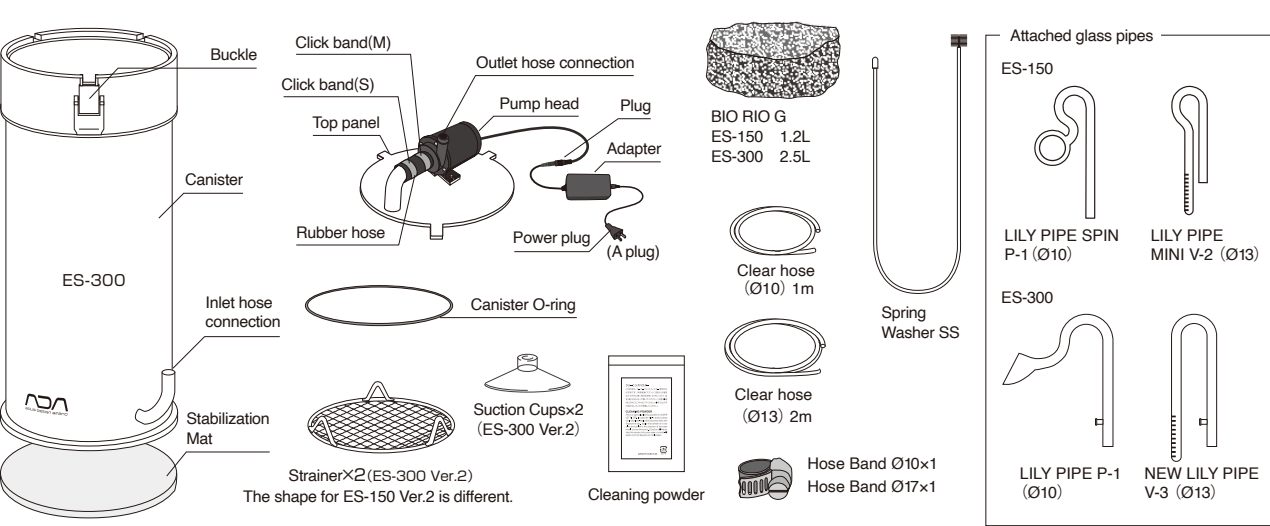
- [CAUTION] Using this product without observing following cautions may cause serious bodily harm or damage of property.
- Insert Power plug into the outlet securely. Water splashing and dust accumulation on the Power plug makes may become a cause of fire. Please conduct a periodical checking and remove dusts.
 - If water drops get on the power plug, connector, or outlet, or if water gets wet through the cord, it may cause a fire or electric shock. If possible, please use an outlet located higher and further away from the aquarium. If you use an outlet that is lower than the aquarium, first hang the cord below the outlet and make a drip loop to prevent water traveling along the cord and coming in contact with the outlet. We also recommend installing an earth leakage breaker.
 - The Pump does not have dust-proof and water-proof structure. There is a risk of electrical shock or short circuit in case of using it at places with a lot of moisture and high humidity.
 - This product can be used at 50Hz and 60Hz, but it needs to be used at proper power-supply voltage. Improper use may cause fire, electrical shock, or failure.
 - Do NOT damage the Power plug or mishandle it. It may cause fire, electrical leakage, or electrical shock.
 - Never mount an intermediate switch to the Power plug or convert the Pump. It may cause failure or serious accident.
 - This product is designed for indoor use. Use it only indoors.
 - There is a risk of injury by cutting yourself with the sharp part of the metal or broken glass pipe. KEEP OUT OF REACH OF CHILDREN.
 - The surface of the pump gets hot. Be careful not to get burned.KEEP OUT OF REACH OF CHILDREN.
 - Do not plug or unplug with the power plug and hands wet. It may cause fire, electric shock, malfunction.

3. Special feature of SUPER JET FILTER ES-150 / ES-300

- It is an external filter, ideal for Nature Aquarium with a 60 liter or smaller tank. It can be used widely for keeping fish and growing aquatic plants, etc. (for freshwater aquarium only). Approximate aquarium size for ES-150 Ver.2: W300 x D180 x H240 (mm) - W450 x D270 x H300 (mm) tank Approximate aquarium size for ES-300 Ver.2: W450 x D270 x H300 (mm) - W600 x D300 x H360 (mm) tank
- It adopts high performance filter pump with a high water flow rate. Its structure with separated Pump and Canister enables to reduce the heat produced by the Pump and negative effect to filtration bacteria caused by the electromagnetic ray.
- The Canister made of stainless steel (SUS304) in a cylindrical form has eliminated excessive structure inside, so its capacity can be utilized to a maximum extent. Super Jet Filter series are designed in a stylish simple form with high robustness.

4. Parts

Before the setup, please check all below parts are contained in the package.

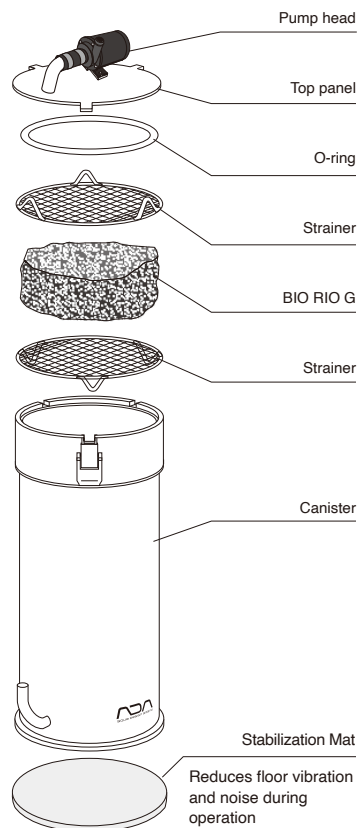


5. Usage

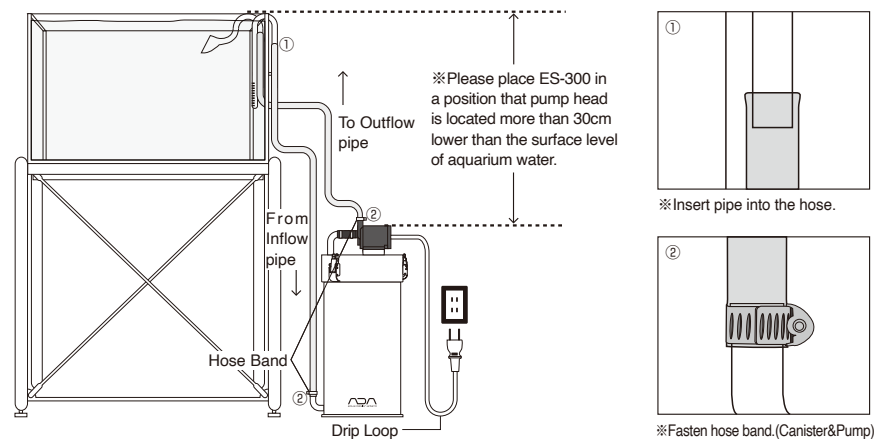
●Setting up the filtration media

- ①Unlock the Buckle, open the Top panel, and take out the upper Strainer and BIO RIO G in a net from the Canister. ※Be careful not to hurt your nails when unlocking the Buckle.
- ②Take out the BIO RIO G from a plastic bag, keeping the BIO RIO G in the net, and clean it lightly with water or warm water only to rinse fine powders away.

The way of setting up for ES-300



Installing and starting SUPER JET FILTER



③ Place the followings in the mentioned order from the bottom of Canister: lower Strainer, BIO RIO G in a net, and upper Strainer. ※ When placing the BIO RIO G in the Canister, be careful not to tear the net with the edge of Canister.

● Setting up the Top panel

- ① After setting the filtration media, wipe off the particles of filtration media and dust remaining on the O-ring acceptor using a cloth.
- ② Make sure there is no dust on the O-ring then set the O-ring to the O-ring acceptor, without having a crinkle. ※ Pay extra attention to the setup as remaining dust or crinkle on the O-ring may become a cause of water leakage.
- ③ Make sure there is no dust on the back side of the Top panel and install the Top panel to the Canister. For buckles, first hung all 3 Buckles on the hooks, then buckle down 2 buckles of at the same time, and then buckle down the remaining one. ※ Be careful not to get your fingers caught when locking the Buckles.

● Installing and starting the filter

- ① When installing the filter, make sure that the position of Pump is lower than the water surface. It is recommended to place the Pump more than 30cm lower from the water surface in order to start the filter smoothly and avoid troubles during operation.
- ② Prepare the inflow pipe and outflow pipe referring to the figure on above Right. Decide the position of the pipes and the length of the hose, and cut the hose at the appropriate length. ※ Clear hose should be cut with some extra length but not to bend it when installed to the tank. If Clear hose is cut too short, without any extra length, it may be difficult to handle during the maintenance. If too long, the hose may bend and block the water flow.
- ③ Connect the inflow pipe and outflow pipe with Clear hose referring to the figure on above Right. Make sure to clamp the connecting part of filter with Hose Band firmly to avoid the hose to be unexpectedly disconnected. ※ Use a screwdriver for clamping Hose Band.
- ④ Before operating the Pump, make sure there is an adequate amount of water in the aquarium tank then start circulating the water by pump priming. Pump priming can be easily done by disconnecting the outflow pipe once and suctioning the hose

at the outflow side with your mouth lightly. When the water gets inside of the Pump, connect the hose and outflow pipe again. ※ Never operate filter without water circulating in it. It may cause breakage.

- ⑤ Before turning on the power of the filter, make sure that water is not leaking around the Top panel and connecting part of Clear hose. If water leakage is found, take out the water from filter once and check if O-ring is set properly (without any crinkle and dust). Water leakage at the connecting part of upper Canister can also be due to improper setting of O-ring.
- ⑥ Insert the Power plug into outlet and start the Pump. In case water leakage or abnormal sound occurs, unplug the Power plug immediately and check that the connection is correct. Right after the initial operation of the Pump, it may produce a hiss sound and fine bubbles in the outflow water if air is remaining inside the filter. However, in normal case, these symptoms will disappear in few minutes. ※ In case of using a new filtration media at initial operation, it may take some time for the air to be escaped completely. In some cases, air may be accumulated inside the filter during the use, and fine bubbles may be mixed intermittently in the water flow, but it is not abnormal.
- ⑦ Make sure to check there is no water leakage from the filter and hose and the Pump is operating properly 30 to 60 minutes after starting the filter. ※ In case oil is found on the aquarium water after running the pump, please scoop the oil with a small plastic container.

● Handling of Click band for Rubber hose

The Rubber hose connecting the Canister and Pump is equipped with special Click bands of two different sizes. At maintenance, disconnect and reinstall the Click band according to the figure on the right.

- Use flat-blade screwdriver to remove Click band (Figure 1).
- When mounting the Click band, close it until you feel the click, using a tool such as multi-grip plier (Figure 2).
- ※ Handle with care not to hurt yourself with the corner of Click band. Be careful not to hurt yourself with tools at removing and reinstalling.
- ※ For storage, keep out of reach of children to prevent them from accidentally ingesting the part.

6. Inflow glass pipe and outflow glass pipe

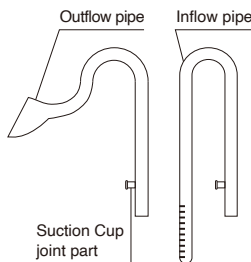
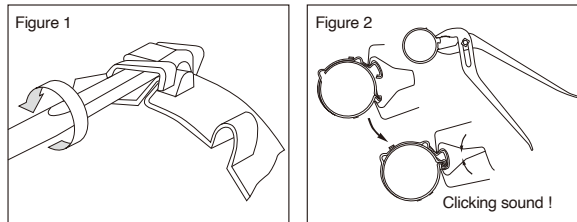
[Safety instruction] ※ Please read carefully.

○ Avoid mishandling, dropping, and exposing to sudden pressure as they may cause breakage. Handle with care especially when removing and reinstalling hose and suction cup, setting up to the tank, and cleaning. Never subject glassware to sudden temperature change, for example, exposing to hot water for cleaning.

- In case the glassware is broken, be careful NOT to touch the broken part and step on broken fragments. They may cause injury.
- When disposing the broken glassware, be careful not to cut yourself and dispose it according to your local regulation.
- ADA shall not be responsible for any disease and death of fishes, and condition of plants.
- KEEP OUT OF REACH OF CHILDREN

[Usage instruction]

- Use new hose for connecting to glass pipes. Do NOT use used hose as it is inelastic and easily comes off.
- In case it is hard to connect a hose, moisturizing inside of the hose and outside of the pipe with water makes the operation easy. In case it is hard to remove the hose from the pipe, push the pipe into the hose once then gently disconnect.
- When removing and reinstalling hose or suction cup, make sure to hold a point close to the suction cup connecting part of the pipe. Holding a point away from the suction cup connecting part provides unnecessary force to the pipe and may cause breakage. When removing the suction cup, please detach in vertical direction (perpendicular against pipe). Removing them in horizontal direction may cause damage to the Filtration Pipe.
- If leaves of aquatic plants stick to the opening of inflow pipe, remove them immediately. Do NOT attach a sponge at inflow opening. Clogging of the inflow opening causes unnecessary force to the Pump and breakage of the part.



○ For cleaning of glassware, use a special detergent for cleaning glassware, SUPERGE, SPRING WASHER S (both are sold separately) and included SPRING WASHER SS. Please wash according to the procedure in the instruction manual.

7. Maintenance

● Daily checkup and caution

- Conduct a periodical checkup to see if the amount of water flow from the outflow tube has been decreased. Usually, the amount of water flow decreases if dust or sludge is accumulated inside the filter. In such case, stop the filter, take out the filtration media to a container such as a bucket, and wash it lightly with the aquarium water (once every 2 to 3 months). If the opening of inflow pipe is clogged with leaves of aquatic plants, the hose is bent in the middle way, or foreign subject gets into the Pump, the amount of water flow significantly decreases. For such case, stop the filter and take an appropriate action (removing dust or correcting the bent hose).
- The Pump operates without water circulating and makes abnormal noise when the water level becomes low and air is sucked into the Pump due to evaporation of water or water change. In case air gets into the Pump, stop the Pump immediately and add some water to the tank; leaving the symptom may cause breakage of the Pump. When re-starting the Pump, always perform pump priming and let some water circulate in the Pump.
- Be careful that the water does not get splashed on the Pump or Power plug at water change.

● Filter maintenance

- When opening the filter to clean or replace the filtration media, unplug the Power plug, remove inflow and outflow pipes to a bucket, and drain the water in the filter. Handle with care as the weight of the filter containing filtration media and water can be quite heavy.
- Do NOT clean the filtration media and change water at the same time because the environment of aquarium might be changed suddenly. For cleaning of filtration media, washing lightly with the aquarium water in a bucket is enough.
- When opening the filter to set the O-ring, make sure that there is no dust or crinkle. When O-ring is worn out, replace it as early as possible.
- If algae is accumulated inside of hose or pipe, wash it using SPRING WASHER SS etc.
- Do NOT open the Front casing of Pump unless absolutely necessary. In such case, for example foreign subject including filtration media accidentally gets into the Pump or dust is accumulated inside it, unplug the Power plug first then remove the foreign subject or dust according to the following procedure:

① Remove the Pump from Top panel using tools such as screw wrench. Remove Click band and black rubber tube as well.

② Remove the four screws fixing the Front casing with a Phillips screwdriver and remove the Front casing.

③ Wash off the dirt adhering to the Front casing, Impeller, Spindle with a brush. There are Thrusts for wear prevention in front and rear of the Impeller. Please handle them carefully.

※ Front casing and Spindle are integrated. Do not disassemble the parts any further.

④ Before installing the Front casing, make sure O-ring is in a right position and fix Front casing and Motor at the screw parts. Please fix the Front casing with 4 screws firmly.

* When setting the O-ring for pumps, be sure to check that there is no torsion, flaws, or dirt adhesion.

- ⑤ Connect the pump and the elbow part of the Top panel with a rubber hose. If you wet the inside of rubber hose with water, it becomes easy to connect. Water may bleed from the end depending on how the rubber hose is connected. Please be sure to use Click band together. In addition, the rubber hose will degrade over time due to the influence of temperature, humidity, ultraviolet rays etc. To prevent water leakage, when deterioration of rubber hose is observed, replace it with an optional rubber hose. Also, a vinyl hose of the same diameter (or attached Clear hose) etc. can be substituted, but we adopted rubber hose in consideration of design.
- ⑥ Secure the Pump to the Top panel.

※ The number of Thrust may vary depending on the product. When disassembling, please check the number of Thrusts and reassemble so that there is no excess or deficiency. Excess and deficiency of Thrust become a cause of abnormal noise and wear, and there is a risk of accelerating product life.

● Cautions for storage

- If this product would remain unused for a long period of time, take out the water and filtration media from the filter, wash inside of the Canister and completely wipe off the water with a dry towel before storing.
- If this product is left wet for a long period of time, red rust may appear on welding area of the elbow part of Top plate or inside of canister. It is not the rust of the stainless steel itself, but in case it is disturbing for you, the rust can be wiped off with rust removal which is available in market. After using the rust removal, rinse this product thoroughly and keep the chemical agent out of the aquarium.

8. Usage instruction

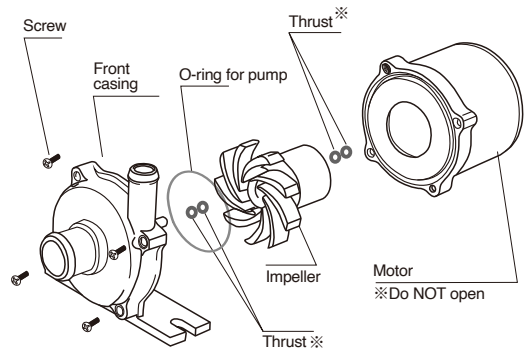
- The Pump installed in this product is not a self-suction pump. Place the Pump more than 30cm lower from the water surface and the Pump is too small.
- Do NOT attach a sponge on the inflow pipe as it causes unnecessary force. Prefilter cannot be connected to this product. Putting too much stress on the inflow side would result in wear of internal Impeller and troubles like air entrainment or stopping of the Pump occur more frequently.
- Do NOT place paper, cloth, or any other object on the filter. It may cause overheat.
- The Pump produces heat from its surface even during the normal operation.
- SUPER JET FILTER always produces operating sound when it is working. The operating sound is not abnormal. However, in case air gets into the Pump, it produces a loud sound that is different from normal operation sound. In such case, unplug the Power cord and evacuate the air in the Pump and Canister completely, and re-start the Pump. If the Pump is kept working with air trapping inside, it may cause the Pump to stop or breakdown.
- The vibrations from the pump while operating can be reduced using the included Stabilization mat.
- Place this product at a stable location. Considering the possibility of water leakage, do NOT place this product around electrical products.
- The filtration media such as BIO RIO G and NA Carbon are must be used by setting inside a mesh bag.
- Do NOT lay or lean this product when in use. It may cause water leakage and breakage of the Pump.
- This product becomes significantly heavy when filtration media and water are contained. When moving it, drain the water first, and always concern your safety. Never carry this product only by holding the Pump and/or Top panel. It may cause water leakage and breakage of the Buckle. When moving, always carry the body of Canister.
- Dropping this product from high place or exposing it to extreme shock may result in deformation or breakage. Handle with care when carrying and moving. If this product gets deformed, stop using it as keep using the deformed part may lead to water leakage or other problems.
- This product is made with careful finishing treatment, but in rare case, burr may be found on the inside of O-ring acceptor or the cross section of the product may be sharp. When replacing the filtration media or closing the Top panel, pay extra attention not to hurt yourself.

9. Specifications

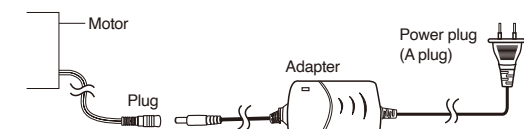
ES-150
 Operating frequency: 50/60Hz
 Filtration capacity: 1.5L
 Pump flow rate: 3.5L/min.
 Power consumption: 3W (12VDC)
 Maximum head: 1.5m
 Operating noise: less than 35dB (at the distant of 1m)

ES-300
 Operating frequency: 50/60Hz
 Filtration capacity: 3L
 Pump flow rate: 6.0L/min.
 Power consumption: 6W (12VDC)
 Maximum head: 2m
 Operating noise: less than 35dB (at the distant of 1m)

Parts of the Pump head



Electrical Cord



※ Please keep liquids away from all parts including Plug, Adapter and Power plug.