

●安全上の注意 ※必ずよくお読みください。

⚠ 警告

- 設置は使用説明書に従い、水草および熱帯魚等の観賞・育成用の水槽に設置してください。不確実な設置をしますと、火災、感電、ケガの原因になります。
- 器具を改造しないでください。火災、感電の原因になります。
- 電源コードを無理に曲げたり、ねじったり、引っ張ったりしないでください。コードが損傷し、火災、感電の原因になります。
- 万一、煙が出たり、異臭がするなどの異常状態で使用すると、火災、感電の原因になります。

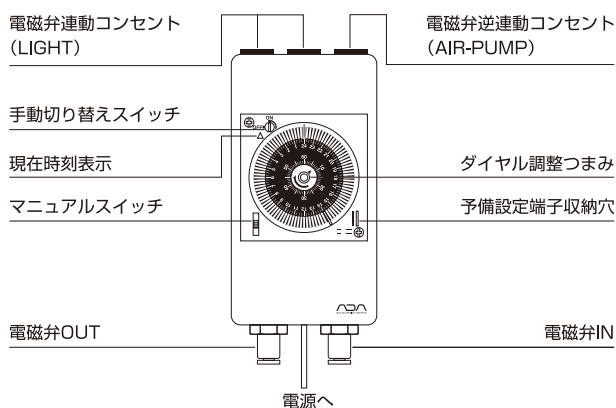
⚠ ご注意

- 表示された電源電圧以外の電圧や周波数で使用しないでください。火災、感電の原因になります。
- 表示された取り付け器具(照明やエアポンプ)以外のものを接続しないでください。また、表示されたワット数を超えない範囲でご使用ください。火災、感電の原因になります。
- 故障や事故の原因となりますので、分解しないでください。
- 差込みプラグを抜くときは、必ずプラグを持って抜いてください。電源コードを引っ張るとコードが損傷し、火災、感電の原因になります。
- ぬれた手で差込みプラグを抜き差ししないでください。感電の原因になることがあります。
- お手入れの際は水洗いをしないでください。火災、感電の原因になります。
- 子どもの手の届かない所で使用および保管してください。

1.NAコントロールタイマーの特長

- CO₂のON-OFFを行う電磁弁が内蔵された、コンパクトタイプなコントロールタイマーです。
- CO₂の電磁弁に連動したコネクターが2回線、逆に電磁弁がOFFになると同時にONになる回線が1回線用意してあります。電磁弁に連動した回線には照明器具を、電磁弁がOFFになるとONになる回線にはエアポンプを接続することで、照明の消灯と同時にエアレーションを行うことができます。

2.各部名称



※本製品には電源周波数50Hz用と60Hz用があります。ご使用になる地域の周波数に合わせてお選びください。



お問い合わせ先: ADAサービスセンター
0256-72-1994 (平日10:30~17:30)
E-mail/support@adana.co.jp

発売元: 株式会社 アダデザインアマト
新潟県新潟市西蒲区漆山8554-1 〒953-0054
aqua design amano CO.,LTD.
8554-1 Urushiyama, Nishikan-ku, Niigata 953-0054, Japan
MADE IN JAPAN
401402S14JE23105

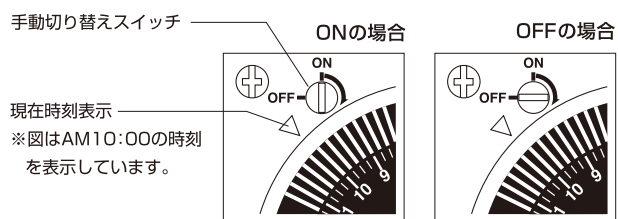
NAコントロールタイマー 使用説明書

ADA NATURE AQUARIUM NA CONTROL TIMER



3.使用方法

- ①タイマーのダイヤルから金色と銀色の設定端子をすべて抜いてください。
- ②タイマー本体のコンセントを差し込み、手動切り替えスイッチをONに合わせた状態で、現在時刻を合わせます(現在時刻を合わせる時間がCO₂添加がOFFの時間帯であれば、手動切り替えスイッチをOFFに合わせた状態で時刻設定をしてください)。ダイヤル調整つまみを回し、左上の現在時刻表示に目盛を合わせてください。



- ③マニュアルスイッチをAUTOの位置に設定します(ONもしくは、OFFに設定すると、正常な作動はしません)。
- ④CO₂の添加を開始したい時間に設定端子のON(金色)を差し込みます。同様に終了したい時刻にOFF(銀色)の端子を差し込みます。設定端子は金色、銀色、各1本ずつ使用します。残りは予備です。
- ⑤電磁弁連動コンセントに照明器具のコンセント(LIGHT)を、電磁弁逆連動コンセント(AIR-PUMP)にエアポンプのコンセントをそれぞれ接続します。
- ⑥CO₂ボンベからの耐圧チューブを電磁弁INに、電磁弁OUTにCO₂拡散器への耐圧チューブまたはジョイントスティックを接続します。
- ⑦手動切り替えスイッチを回して、すべての機能が作動することを確認してからご使用ください。

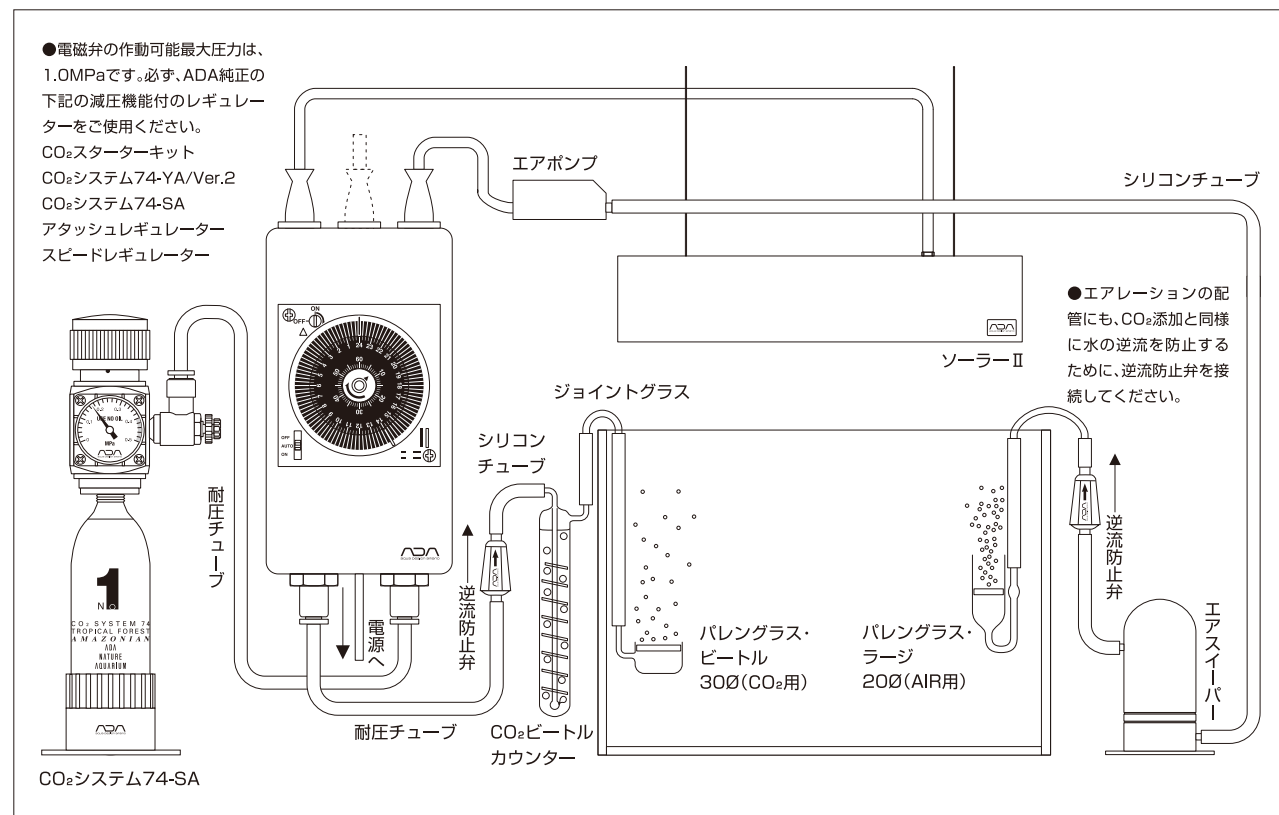
4.使用上の注意

- ご使用前に、必ず製品の作動周波数が使用地域の電源周波数と合っていることを確認してください。50Hzと60Hzの切り換えは行えません。
- CO₂ボンベとNAコントロールタイマーへの配管は、耐圧チューブをご使用ください。また、耐圧チューブはしっかりと差し込み、抜けないことを確認してください。
- タイマーの保護カバーは必ずご使用ください。
- NAコントロールタイマーは、周辺の温度0℃~40℃以内の場所でご使用ください。また、粉塵の多い場所・湿気の高い場所・直射日光の当たる場所・屋外など雨や水滴のかかる場所での使用も避けてください(換水時などは特にご注意ください)。

5.仕様

- タイマー 回路構成..... 同一回路2回線+逆回路1回線
定格電圧..... AC100V
定格周波数..... 50Hz/60Hz(個別設定式)
消費電力..... 3W以下
時間精度..... 電源周波数に同期
最小設定範囲..... 15分
最小設定間隔..... 30分
- 電磁弁 CO₂可動最大圧力..... 1.0MPa
電源..... AC100V 50/60Hz
消費電力..... 1.6W/1.2W(50Hz/60Hz)

6.接続例



● Safety Instruction

※Please read carefully

⚠ Warnings

- Install this product to an aquarium tank according to this instruction manual. Improper installation may cause fire, electric shock, and injury.
- Do NOT remodel this product as it may cause fire and electric shock.
- Do NOT forcibly bend, twist, and pull the power plug. It may cause the damage of the power plug which can result in fire and electric shock.
- Use of this product under abnormal conditions like when it produces smoke or strange smell may cause fire and electric shock.

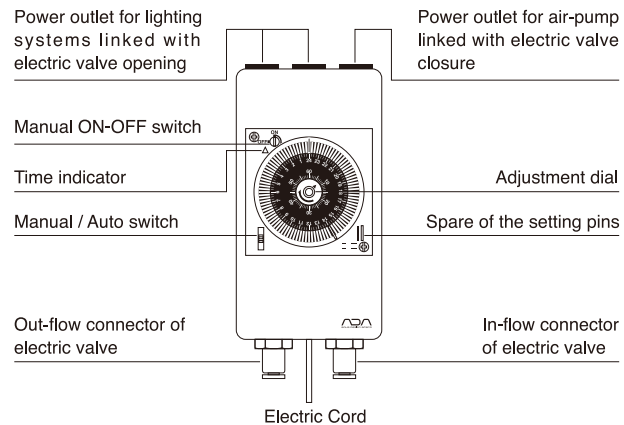
⚠ Caution

- Do NOT use this product with electric voltage or electric frequency other than what is indicated on the Product. It may cause fire or electric shock.
- Do NOT connect any other equipment besides what are indicated on this manual (lighting and air pump) to this Product. Also, do not use this Product exceeding the wattage indicated on the Product. It may cause fire or electric shock.
- Do NOT decompose or converge this Product. It may cause breakage.
- Make sure to hold the Power Plug when unplugging the Power Plug. Pulling the Electric Cord off may cause the damage of the cord and result in fire or electric shock.
- Do NOT plug in or out the Power Plug when your hands are wet. It may cause the electric shock.
- Do NOT wash this product with water. It may cause fire or electric shock.
- KEEP OUT OF REACH OF CHILDREN

1. Special features of NA CONTROL TIMER

- Compact control timer equipped with electric valve controlling the ON-OFF of CO₂ flow.
- Equipped with 2 plugs linked with the CO₂ electric valve which turn on when Electric Valve is opened, and 1 plug which turns on when electric valve gets shut off. By connecting the Air-pump with power outlet linked with electric valve closure, and the lighting system with power outlet linked with electric valve opening, aeration automatically starts immediately after the light turned off.

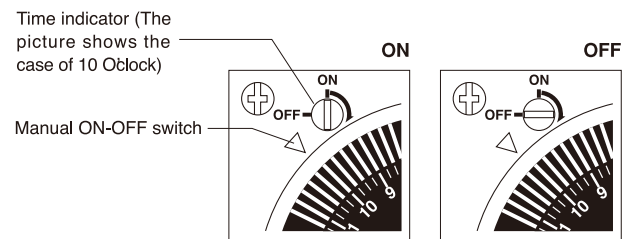
2. Parts



※ This Product has 50Hz type and 60Hz type for the different electric frequency. Chose your type according to your local electric frequency.

3. Usage

- ① Remove all gold and silver pins from the timer dial
- ② Plug in the power plug of the NA CONTROL TIMER. Turn the Adjustment dial to "ON" position and set the time to your local time (if you set the time when CO₂ supply is off, turn the Manual ON-OFF switch to "OFF" position). Set the current time to the Time indicator on the upper left corner of the product by turning the Adjustment dial.



- ③ Set the Manual / Auto switch at the "AUTO" position (It does not work properly when it is set as either "ON" or "OFF").
- ④ Insert the setting terminal of turning "ON" (gold pin) to the time you wish to start CO₂ supply. And insert the setting terminal of turning "OFF" (silver pin) to the time you wish to finish CO₂ supply. Use each one of gold and silver setting terminals. The rest are spares.
- ⑤ Connect the power plug of the lighting system to the power outlet linked with electric valve opening and connect the power plug of the air-pump to the power outlet linked with electric valve closure.
- ⑥ Connect a pressure resistant tube from the CO₂ cartridge into Electric valve Inflow connection (with indication of "IN"). Connect a pressure resistant tube or JOINT STICK METAL TYPE from the CO₂ diffuser into the Electric valve Outflow connection (with indication of "OUT").
- ⑦ Confirm that the system works correctly by turning the Manual ON-OFF switch.

4. Cautions

- Confirm that your local electric frequency is matching with the electric frequency of the Product. The product cannot be switched from 50Hz to 60Hz and vice versa.
- For connecting the CO₂ cartridge with NA CONTROL TIMER, use pressure resistant tubes. Please firmly connect pressure resistant tube, and make sure it will not detach easily.
- Always make sure to use the protective cover of the NA CONTROL TIMER.
- Use the NA CONTROL TIMER under temperature range of 0 to 40 degrees Celsius. Do not use this Product in places with a lot of dust, humidity, and direct sunlight. Do not use it outdoor, and also avoid using at damp environment where it might get wet by rain or water splash. (be careful with water especially during the water change).

5. Specification

- Timer
 - Plugs: 2 for lighting system + 1 for air-pump
 - Normal voltage for use: AC100V
 - Electric frequency: 50Hz - 60Hz (2 types)
 - Consumed power: Under 3W
 - Minimum setting unit: 15minutes
 - Minimum duration of setting: 30minutes
- Electric Valve
 - Limit of the pressure of CO₂ flow: 1.0Mpa
 - Power: AC100V 50/60Hz
 - Consumed power: 1.6W/1.2W (50Hz/60Hz)

6. Connection

- The limit pressure for the electric valve is 1.0 MPa. Please always use the ADA regulators with decompression function.
- CO₂ SYSTEM 74-YA/Ver.2
CO₂ SYSTEM 74-SA
Attache Regulator
Speed Regulator

