

●カチオンフィルターの使用方法

- ①NAウォーターのIN側とOUT側両方のクリアハウジングを取り外します。
- ②IN側のクリアハウジングにカーボンフィルターHD30を、OUT側のクリアハウジングにカチオンフィルターをセットします。プレフィルターPP5は使用しません。(※カチオンフィルターには方向性があります。図1のように矢印の向きに従って必ずパッキンを上にしてセットしてください。)
- ③クリアハウジングにOリングが2つ設置されていることを確認してから、NAウォーター本体にクリアハウジングを取り付けます。

※カチオンフィルターは水道水の全硬度 (TH) を低下させて軟水化する陽イオン交換樹脂フィルターです。純水製造用ではありません。

※カチオンフィルターは、TH 100~200mg/ℓの水道水約1,000ℓを、TH 50mg/ℓ以下の軟水にすることができます。軟水化の効果は、バックチェッカーTH (全硬度) で確認してください。

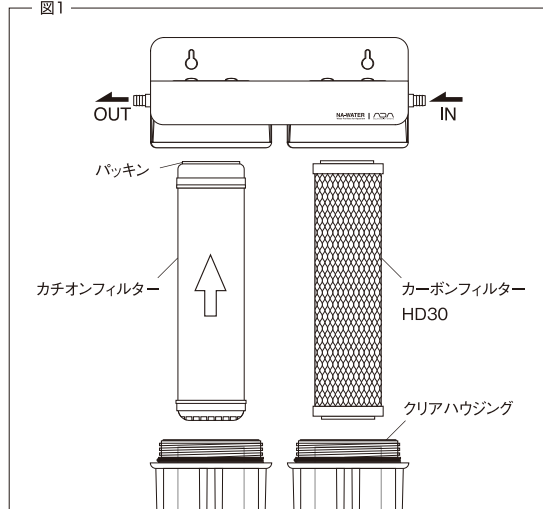
※実際の軟水化の効果と処理水量は、水道水の水質と流量によって変わります。水道水の全硬度 (TH) が著しく高く、十分な軟水化効果が得られない場合には、NAウォーターを通す水道水の流量を減らしてください。このような場合、処理水量は1,000ℓよりも少なくなります。

※効果のなくなったカチオンフィルターは、新しい物に交換するか、以下の手順で陽イオン交換樹脂の再生を行ってください。再生を行っても十分な軟水化効果が得られない場合は、新しいカチオンフィルターに交換してください。

[カチオンフィルターの再生手順]

- ①NAウォーター本体からカチオンフィルターを取り出します。
- ②市販の精製塩 (塩化ナトリウム99.5%以上) 100gを水道水1ℓに溶かし、約10%の食塩水をつくります。
- ③キッチンのシンクなどにカチオンフィルターを立てて置き (パッキンが上)、上部の穴から食塩水を少しずつ流し入れます。食塩水が上部の穴からあふれないように注意してください (食塩水は下部の穴から流れ出ます)。
- ④食塩水1ℓを流し終わったら、上部の穴から水道水を流し入れます。十分に水道水を通し、下部の穴から出る水に塩分がなくなったら、カチオンフィルターの再生は完了です。

図1



発売元: 株式会社 アクアデザインアマン

新潟県新潟市西蒲区漆山8554-1 〒953-0054

aqua design amano CO.,LTD.

8554-1 Urushiyama, Nishikan-ku, Niigata 953-0054, Japan

431005S14JE17D26

1. Operating Instructions of CATION FILTER

- ① Remove Clear housing on both inlet (IN) and outlet (OUT) sides.
- ② Insert Carbon filter HD30 into the Clear housing on the inlet (IN) side and Cation filter into the Clear housing on the outlet (OUT) side. Do not use Pre filter PP5. (*The Cation filter has orientation. Be sure to insert the Cation filter in the arrow direction and with the packing side up as shown in Fig.1)
- ③ Make sure that two O-rings are placed in each Clear housing and then install Clear housings to NA-WATER.

※ Cation filter is a cation exchange resin filter for softening tap water by lowering its total hardness (TH). It is not a filter for producing pure water.

※ Cation filter can turn approximately 1,000 ℓ of tap water with TH100-200mg / ℓ into soft water with below TH50mg / ℓ. Check for its water softening effect using PACK CHECKER TH (Total Hardness).

※ Actual water softening effect and water treatment volume vary depending on the water quality and flow rate of tap water. If sufficient water softening effect is not obtained due to the significantly high total hardness (TH) of tap water, reduce the flow rate of the tap water that runs through NA-WATER. In this case, the water treatment volume will be less than 1,000 ℓ.

※ When the Cation filter is no longer effective, replace it with a new one or carry out the regeneration of cation exchange resin following the procedures outlined below. If sufficient water softening effect is not obtained even after regeneration, replace with a new Cation filter.

[Cation filter regeneration procedures]

- ① Remove Cation filter from NA-WATER.
- ② Dissolve 100g of refined salt (over 99.5% sodium chloride) into 1 ℓ of tap water to make approximately 10% saline solution.
- ③ Place Cation filter upright (with the packing side up) in a place such as kitchen sink and slowly pour saline solution into the Cation

filter. Be careful not to allow the saline solution to overflow from the opening on the filter top (saline solution will flow out from the hole on the filter bottom).

- ④ Once 1 ℓ of saline solution has run through the Cation filter, pour tap water from the opening on the filter top. When sufficient amount of tap water has run through the filter until no saline solution flows out from the bottom hole, the regeneration of Cation filter is completed.

Fig.1

