

2. Usage

- ① Remove Fixing Screws, and take off Tower Head.
- ② Take out CO₂ Bottle from Tower Body, and remove the plastic cap from outlet of CO₂ Bottle.
- ③ Make sure the fine adjustment screw is completely closed, and slowly open the CO₂ Bottle Valve. In order to allow flexibility to the CO₂ Bottle Valve, please rotate the valve a little bit back from full opening.
- ④ Slowly loosen the fine adjustment screw and make sure that CO₂ is released. (In case of using CO₂ SPEED REGULATOR or CO₂ SYSTEM 74-SA and CO₂ ADAPTER, set the appropriate pressure, and loosen the fine adjustment screw.)
- ⑤ Once CO₂ is released properly, tighten the fine adjustment screw again, and set the CO₂ Bottle in the TOWER Body. Then attach the Tower Head, and fix it with Fixing Screws.
※ Connect CO₂ supply accessories referring to the diagram on instruction manual.

3. CO₂ Bottle Refill

The TOWER can be used repeatedly by refilling the CO₂ Bottle. Please consult with ADA distributors for details.

4. Warnings

- Avoid direct sunlight and keep away from fire and heating device. If the pressure inside CO₂ Bottle rises due to high temperature, safety mechanism of CO₂ Bottle releases CO₂. In such a case, the CO₂ Bottle surface temperature falls very low. Never touch the CO₂ Bottle with bare hands for preventing frostbite.
- For safety reasons, keep CO₂ Bottle in TOWER Body during use. It can prevent CO₂ Bottle from rolling over and avoid a sudden temperature rise.
- For disposing of TOWER / CO₂ Bottle, follow your local rules and properly dispose it.

タワー 20使用説明書

ADA NATURE AQUARIUM TOWER 20

お問い合わせ先: ADAサービスセンター
0256-72-1994 (平日10:30~17:30)
E-mail/support@adana.co.jp

発売元: 株式会社アヲアデザインアヲ
新潟県新潟市西蒲区漆山8554-1 〒953-0054

aqua design amano CO.,LTD.
8554-1 Urushiyama, Nishikan-ku, Niigata 953-0054, Japan
MADE IN JAPAN

401111S14JE24E301


aqua design amano


aqua design amano

ご使用になる前に

- ◎本製品をご使用になる前に、必ずこの説明書をよく読み、正しい使用方法を理解した上でご使用ください。正しい使用方法がわからないままでのご使用は、絶対におやめください。
- ◎この説明書は、読み終わった後も大切に保管し、必要なときにお読みください。

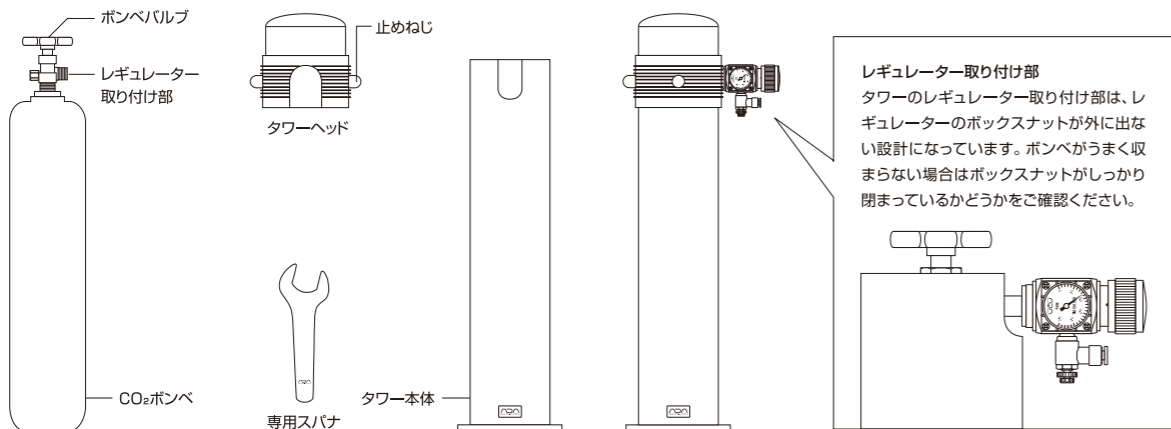
●安全上の注意

※必ずよくお読みください。

- この製品は、水草および熱帯魚などの育成を目的に開発された製品です。この目的以外には使用しないでください。
- この使用説明書をよく読み、正しい方法でご使用ください。
- 生体の病気が死亡、水草の枯れなどについて弊社は責任を負いません。
- 子どもの手の届かない所で使用および保管してください。
- タワーの外装はステンレス製のため、縁などが鋭利になっている場合があります。ケガをしないように注意してお取り扱いください。
- CO₂レギュレーターは必ず指定のADA純正品（CO₂スピードレギュレーターまたはCO₂アタッチレギュレーター）をご使用ください。また、純正品以外のアダプターの使用や、改造により指定以外のレギュレーターを接続することは危険ですので絶対におやめください。※CO₂システム74・YA/Ver.2およびSAは弊社純正CO₂アダプター（別売）を使用することで、タワーなど大型CO₂ポンベに取り付けることができます。CO₂アタッチレギュレーターおよびCO₂スピードレギュレーターは大型CO₂ポンベ専用です。
- ぬれた手でCO₂レギュレーターの取り付けは行わないでください。また、CO₂レギュレーターやCO₂ポンベは水でぬらさないようにしてください。
- ご使用前に、CO₂ポンベとCO₂レギュレーターの取り付け部に変形やゴミなどの付着、その他の異常がないことを必ず確認してください。
- 接続するチューブの途中に、必ず逆流防止弁または別売のカパーションルビー（ガラス製逆流防止弁）を取り付けてご使用ください。水がチューブを逆流すると、CO₂レギュレーターや電磁弁などが故障する原因になります。
- 使用中にCO₂ポンベの表面に白い霜が付着した場合は非常に低温になっていますので、素手で触らずに布などを巻いて取り扱ってください。
- CO₂ポンベからCO₂レギュレーターを取り外す前に、必ずボンベバルブが閉まっていることを確認してください。
- 使用前、使用中、使用後に関わらず、CO₂ポンベは絶対に火の中に入れてください。ポンベが破裂する危険性があります。また、直射日光が当たる場所など、高温（40℃以上）になる場所での保管やご使用はおやめください。

1.各部名称

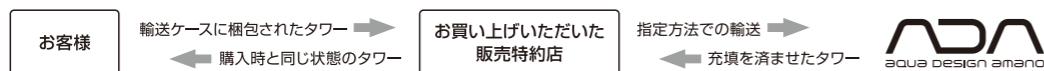
※部品がすべてそろっていることをご確認ください。



2.使用方法

- ①止めねじ（3箇所）を外し、タワーヘッドを取り外します。
 - ②タワー本体からCO₂ポンベを取り出し、レギュレーター取り付け部のキャップを外します。
 - ③CO₂レギュレーターをレギュレーター取り付け部に取り付けます。この時、必ずCO₂レギュレーターに白パッキンが付いていることを確認してください。ボックスナットは専用スパナを使って十分に締め込みます。
 - ④CO₂レギュレーターの微調節ねじを閉め、ボンベバルブをゆっくりと開きます。ボンベバルブに余裕を持たせるために、全開から少し戻してください。
 - ⑤CO₂レギュレーターの微調節ねじを開き、CO₂が出ることを確認します。（CO₂スピードレギュレーターまたはCO₂システム74・SAとCO₂アダプターを併用している場合は、適当な圧力に設定してから微調節ねじを開きます。）
 - ⑥CO₂が出ることを確認したら微調節ねじを閉め、CO₂ポンベをタワー本体に入れます。最後にタワーヘッドを取り付け、止めねじで固定してください（3箇所）。
- ※この後、チューブやCO₂添加器具の接続を行います。接続方法につきましては、CO₂レギュレーターや各CO₂添加器具の説明書をご覧ください。

3.タワーの再充填方法

タワーはCO₂を再充填することで繰り返し使用することができます。タワーの再充填は、購入された販売特約店で依頼ください。

- 輸送の際には販売時の梱包資材（段ボール箱など）を使用します。梱包資材は捨てずに保管しておいてください。CO₂ポンベはCO₂レギュレーターを外し、ボンベバルブをしっかりと閉めた状態でタワー本体に入れ、タワーヘッドを止めねじでしっかりと固定してください。
- 再充填料金は諸事情により予告なく変動する場合があります。ADAサービスセンターまでご確認ください。
- 再充填料金には往復の送料を含みます。（※沖縄や離島の場合は送料が別途必要です。）
- タワーの再充填には、数週間かかる場合があります。その間は、CO₂システム74シリーズのご使用をおすすめします。
- 製品に付属の専用送り状と一緒に販売特約店にお持ちください。
- ※ポンベの保安管理上、指定場所以外での再充填は断られる場合があります。また、ほかのポンベからの連結管による充填は重大な事故の発生原因になるだけでなく、高圧ガスの製造行為とみなされ、法律によって禁止されています。

4.使用上の注意

- タワーを購入された際には、製品に付属の同意書に必要事項をご記入の上、速やかに弊社までお送りください。同意書は耐圧検査、安全管理・保安管理の関係上必要な書類です。また、再充填の際、お客様の確認にも必要です。
- 大型CO₂ポンベは、ポンベの刻印日付から起算し、5年に一度の耐圧検査が義務づけられています。耐圧検査は再充填の際に行ないませんが、1回目の耐圧検査は製品のご購入から5年に満たない期間で必要になります。また、耐圧検査費用は再充填料金とは別に必要です。
- 転倒を防ぐため、タワーは平らな安定した場所に設置してください。また、直射日光が当たる場所や暖房器具の近くなど高温になる場所への設置は避けてください。
- 高温などが原因でポンベ内部の圧力が高くなりすぎると安全機構が働き、CO₂が急激に吹き出します。その際、ポンベの表面は非常に低温になっていますので、凍傷を避けるため絶対に素手では触れないようにしてください。
- 安全のため、CO₂ポンベは必ずタワーの外装に入れた状態でご使用ください。転倒や急激な温度上昇を防ぐことができます。
- CO₂ポンベの保安管理の関係上、お客様の間でのタワー（CO₂ポンベ）の転売はできません。また、転売後の事故は、弊社では一切の責任を負い兼ねます。
- タワー（CO₂ポンベ）を廃棄される場合には、所定の手続きと諸経費が必要です（お客様のご負担となります）。廃棄される際は、ADAサービスセンターまでご連絡ください。

English

IMPORTANT

- Before installing this product, make sure to read this instruction manual carefully and understand all of its directions.
- Please keep this instruction manual for future reference.

●Safety Instruction

※Please read carefully

- This product is designed for growing and maintaining aquatic plants and tropical fish in an aquarium. Do NOT use this product for any purpose other than aquarium use.
- Read the instruction manual carefully and use this product properly.
- ADA is not responsible for death and/or disease of aquatic plants or organism.
- KEEP OUT OF REACH OF CHILDREN
- CAUTION : Stainless steel body of TOWER has a sharp edge. Please handle this product with care.
- Use only ADA genuine regulator (CO₂ SPEED REGULATOR or CO₂ ATTACHE REGULATOR). Do NOT modify this product nor connect to incompatible regulator as it is very dangerous. ※You can attach ADA CO₂ SYSTEM 74-YA/Ver.2 or CO₂ SYSTEM 74-SA to a CO₂ Bottle of TOWER with the use of ADA CO₂ ADAPTER (optional). CO₂ ATTACHE REGULATOR and CO₂ SPEED REGULATOR are exclusively designed for a large size CO₂ Bottle.
- Do NOT mount the CO₂ Bottle with wet hands. Keep CO₂ regulator and CO₂ Bottle away from water.
- Before the installation, make sure there are no deformations or attachment of dusts on the connection point of CO₂ Bottle and CO₂ regulator.
- Always use CHECK VALVE or CABOCHON RUBY (optional) with this product. Back-flow of water may cause the breakage of CO₂ regulator and solenoid valve.
- In case white frost appears on the surface of CO₂ Bottle during use, do NOT touch with bare hands, Cover it with a cloth for handling.
- Before detaching the CO₂ Bottle, make sure the CO₂ Bottle Valve is completely shut off.
- Do NOT throw CO₂ bottle into the fire during use, as well as before and after use. It may cause explosion of the CO₂ Bottle. Avoid a place of high temperature (40 °C or above) and direct sunlight for using and storing this product.

●Safety Instruction

※Before the use, make sure everything is in order.

