

日本語

**安全上の注意** ※必ずよくお読みください。

※この製品を使用する前に、必ず以下の注意事項をお読みください。以下の注意事項を守らないと、感電や火災、やけどなど重大な事故の原因になります。

**▲警告**

- 分解、改造は絶対にしていただき。火災・感電・故障の原因となります。
- 誤って床に落としたなど、強い衝撃を与えた製品は使用しないでください。火災・感電・故障の原因となります。
- 製品の作動環境温度以外の環境で使用しないでください。また、直射日光の当たる場所、著しく湿気のある場所、振動のある場所、水・雨・風が直接当たる場所では使用しないでください。火災・感電・故障の原因となります。
- 製品に水がかからないように注意して使用してください。感電・故障の原因となります。水がかかった場合、使用を中止してください。
- 電源は、絶対にぬれた手で抜き差ししないでください。感電する恐れがあります。
- 布や紙など燃えやすいもので覆ったり、これらを上から被せたりしないでください。また、燃えやすい物の近くで使用しないでください。火災の原因となります。
- 器具の隙間に、金属類や燃えやすいものを差し込まないでください。火災・感電・故障の原因となります。
- 子供の手の届く場所で使用しないでください。感電・ケガの恐れがあります。
- 電源コードを無理に曲げたり、ねじったり、引っ張ったりしないでください。コードの破損により火災・感電の原因となります。
- 電源コードが傷んだら（芯線の露出、断線など）直ちに使用を中止してください。そのまま使用すると、火災・感電の原因になります。
- ACアダプターやコンセントに水滴がかかったり、水がコードを伝ってぬれると火災、感電の原因となります。水槽より低い位置のコンセントを使用するときは、ACアダプターやコンセントより下にコードをたるませてください。
- 点灯中のLEDは直視しないでください。
- 通電したままの状態でもコードブッシュ部をコード接続部から絶対に外さないでください。火災・感電の原因になります。

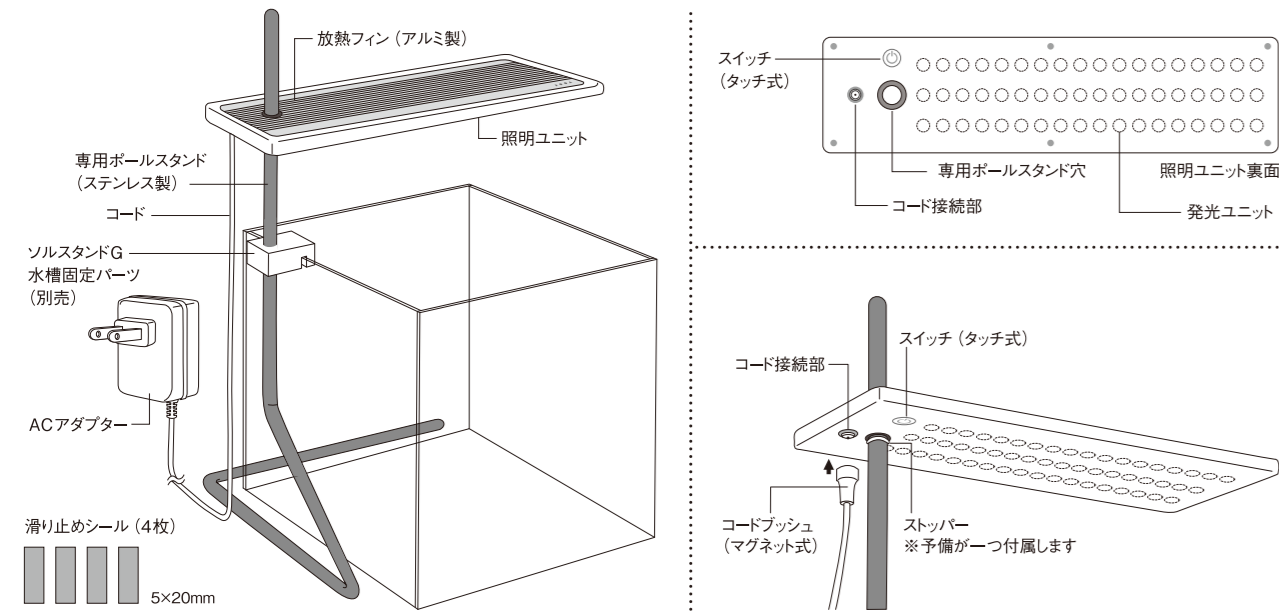
**▲ご注意**

- 水中への落下、水没には十分注意してください。
- 照明ユニットやACアダプターなどには水をかけないでください。防水仕様ではありません。
- 通電したままの状態でも照明ユニットを直接床やその他の場所に置かないでください。
- 調光器等の接続による調光使用はできません。
- 照明ユニットは点灯時、放熱のため熱くなりますが異常ではありません。
- 照明ユニットは、ソルスタンドG水槽固定パーツが使用できない状態では、図④に示した回転範囲内で使用してください。回転範囲を超えると転倒し使用できません。
- LEDは交換できません。
- 照明ユニットには接着テープ類を貼ったり直射日光に当てたりしないでください。変色、劣化する恐れがあります。
- 電源事情の悪い場所では使用しないでください。ランプのちらつきや消灯が発生する場合があります。
- 製品の近くで、ラジオ・テレビなどを使用しないでください。雑音が入る場合があります。
- 電源を抜く際には、コードを引っ張らずにACアダプターを持って抜いてください。故障の原因となります。
- お手入の際には必ず電源を抜いてください。
- お手入れの際、40℃以上のお湯やアルコール、シンナー、ベンジンなどは使用しないでください。変質、変形する場合があります。

**1.ソルスタンドGの特長**

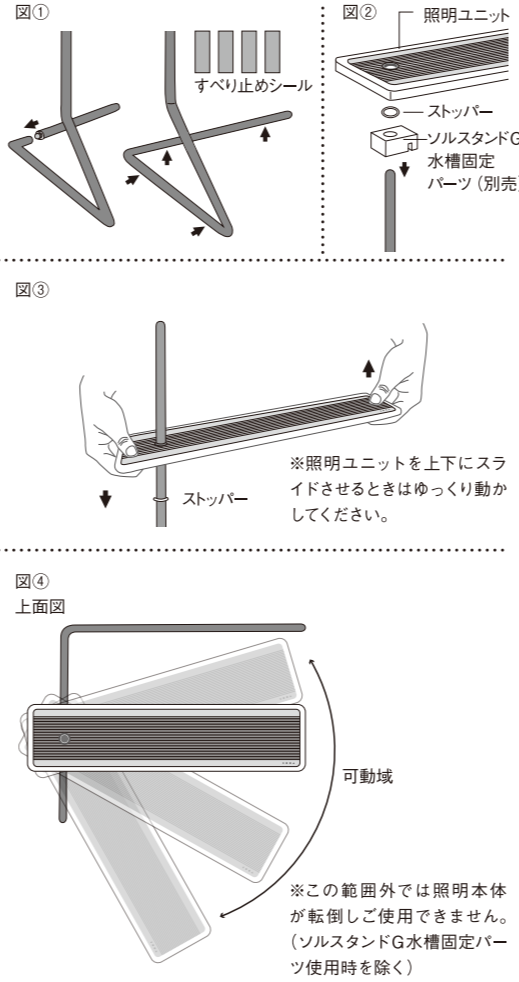
ソルスタンドGは、30cm以下の小型水槽に対応するLED照明器具です。薄型化した照明ユニットは上下にスライドでき、水槽の高さや使用する水草の種類に応じて照明ユニットを意図した高さに設置することができます。また、シンプルなデザインは水槽周辺に開放感を与え、スタイリッシュに水槽を飾ります。DOOAシリーズ対応水槽：システムアクア30、システムテラ30、ネオグラス エア各種（2017年6月現在）

**2.各部名称**



**3.使用方法**

- 専用ポールスタンドの2つのパーツをネジで接続し組み立てます。図を参考に底面と接する4カ所に滑り止めシールをしっかりと貼付けてください（図①）。
- 専用ポールスタンドにストッパーおよび必要に応じて別売のソルスタンドG水槽固定パーツを通し、最後に照明ユニットを取り付けてください。取り付けの際は、水中への落下や水没には十分注意してください（図②）。
- 照明ユニットは、少し上に傾けると上下にスライドできるようになります（図③）。照明ユニットを上下に移動させるときは、両手で照明ユニットを持ち、ロゴ側を上に向けて目的の高さに調整し、そのすぐ下にストッパーを付けて照明ユニットの位置を固定してください。ストッパーで照明ユニットの位置を固定しないと、照明ユニットの落下によって水槽などが破損するおそれがありますので、必ずストッパーで照明ユニットの位置を固定した状態で使用してください。
- 照明ユニットの使用回転範囲は図④の通りです。この範囲を超えると本体が転倒してしまいますのでご注意ください。
- 別売のソルスタンドG水槽固定パーツ（水槽ガラス厚5mm対応）は、システムアクア30、システムテラ30で水槽管理の際など図④の範囲を超えて照明ユニットを回転させたときに転倒を防止するためのオプションパーツです。必要に応じて設置して使用してください。
- 専用ポールスタンドに照明ユニットを正しく設置した後、コード接続部にコードブッシュ（マグネット式）を取り付けてください。
- ※通電したままの状態でもコードブッシュ部を専用ポールスタンドに絶対に近づけないでください。製品は安全な構造になっていますが、電極が直接金属部分に触れるとスパークしたり、感電したりするおそれがあります。
- ACアダプターをコンセントに差し込み、スイッチにタッチするとONの状態になりLEDが点灯します。再びスイッチにタッチするとOFFの状態になりLEDが消灯します。
- 経年変化により、照明ユニットをスライドさせる際に滑りにくくなる場合があります。そのような場合には、市販のシリコンスプレーなどを専用ポールスタンドに吹き付けると滑りがよくなります。シリコンスプレーを利用する場合には、水槽から十分離しシリコン成分が水槽内に入らないように十分注意してください。なお、余分なシリコン成分は布で拭き取ってから使用してください。
- 照明ユニットをスライドさせることで専用ポールスタンドに痕が残る場合があります。ご了承のうえご使用ください。
- 専用ポールスタンドは強い力が加わった場合や経年変化により、多少の傾きなどが生じる場合があります。そのような場合は、手で調整してください。
- 本製品で使用するタイマーは、ADA純正のNAコントロールタイマーⅡをおすすめします。



**4.仕様**

入力電圧	AC100～240V 50/60Hz
消費電力	18W
消費電流	850mA±5%
光束	1,200～1,500lm
色温度	約7,500～8,500K（LEDの特性上、色温度には高低のばらつきがあります）
LED	1灯0.3W×54灯
LED寿命	30,000時間以上（使用環境によって異なります）
使用環境温度	0～35℃

www.dooa.jp

お問い合わせ先：ADAサービスセンター  
0256-72-1994（平日10:30～17:30）  
E-mail / support@adana.co.jp

発売元：株式会社 アクリアデザインアール  
新潟県新潟市西蒲区湊山8554-1  
aqua design amano co.,ltd.  
8554-1 Urushiyama, Nishikan-ku, Niigata 953-0054, Japan  
453001S14JEC17C13

**SOL STAND G**  
ソルスタンドG  
使用説明書

DOOA, an inspiring brand, helps you enjoy aquatic plants more freely. Minimal and easy, and designed as a platform allowing everyone to nurture plants indoors. Feel closer to nature, and bring beauty into your life.



**●Safety Instruction**

\*To prevent electric shock, fire, injury and any other serious accidents, read the following instructions carefully before use.

**⚠ WARNING**

- Do NOT disassemble nor modify this product. It can cause fire, electric shock or malfunction of the product.
- Do NOT use this product if accidentally dropped to floor. It can cause fire, electric shock or malfunction of the product.
- Use this product in the operating temperature range specified in this instruction manual. Do NOT use this product in a place where the product is directly exposed to sunlight, water, rain, wind or frequent vibration, or in high humidity. It can cause fire, electric shock or malfunction of the product.
- Avoid water. It can cause electric shock or malfunction of the product. Stop using this product immediately if the product gets wet.
- Do NOT touch the AC adapter or Power Plug with wet hands. It can cause electric shock.
- Do NOT cover this product with any flammable materials including a cloth or paper. Do NOT use this product near flammable materials. It can cause fire.
- Do NOT insert any metals or flammable materials inside this product. It can cause fire, electric shock or malfunction of the product.
- To prevent electric shock and injury, KEEP OUT OF REACH OF CHILDREN.
- Do NOT forcefully bend, twist or pull the Power Supply Cord. If the Power Supply Cord is damaged, it can cause fire or electric shock.
- Stop using this product immediately if the Power Supply Cord is damaged (exposed cable core, disconnection of the cord etc.) It can cause fire or electric shock.
- Keep the AC adapter and the Power Plug away from water. It can cause fire or electric shock. In case of using an electrical outlet located below the aquarium, keep the Power Supply Cord running under the AC adapter and Power Plug.
- Do NOT look directly into the LED light.
- Never remove the cord bushing from the cord connection when the power is on. It can cause fire or electric shock.

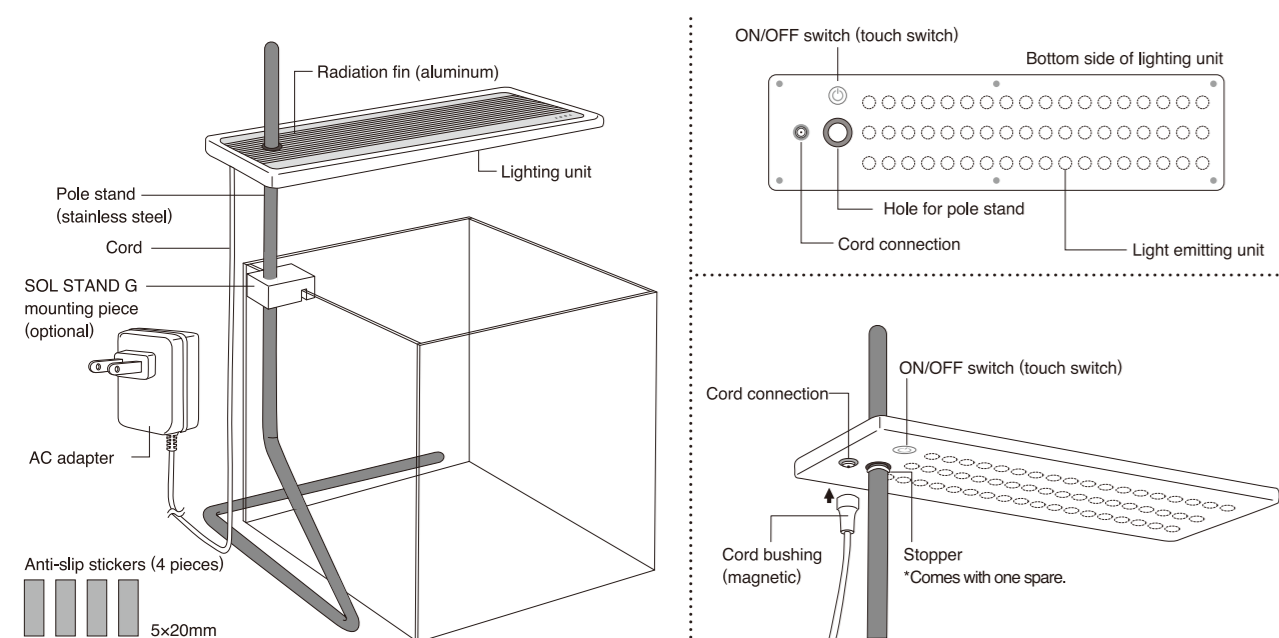
**⚠ CAUTION**

- Be cautious not to drop this product into water or off the ground.
- Keep the Lighting Unit, AC adapter, Power Supply Switch and Power Supply Plug away from water. This product is not waterproofed.
- Do NOT leave the Lighting Unit directly on the floor or any places other than an aquarium tank during use.
- Do NOT use this product with a dimmer.
- The lighting unit becomes hot due to heat radiation during use. It is not a malfunction of the product.
- Allowable turning range of the lighting unit is as shown in Fig. ④. If the lighting unit is turned beyond this range, the entire lighting system can topple over.
- LED light of the lighting unit is not replaceable.
- Do NOT use any kind of adhesion tape on this product nor expose the product to direct sunlight. It can cause discoloration or deterioration of the product.
- Do NOT use this product in a place with poor electrical connections. It may cause flickering light or black out.
- Do NOT use this product near a radio or television. It can cause noise problems.
- Do NOT pull the Power Supply Cord while unplugging this product. Always hold the adapter when plugging it off.
- Always unplug the AC adapter or Power Plug before maintenance.
- Do NOT apply hot water of 40°C or above, alcohol, paint thinner or benzene. It can cause deterioration or deformation of the product.

**1. Product Features of SOL STAND G**

SOL STAND G is a LED lighting system developed specifically for 30cm aquarium tank or smaller. Slim lighting unit can slide up and down to adjust to your desired height, according to the tank height and aquatic plant species. The simple design of SOL STAND G gives a great open feeling to the surrounding of the tank and also decorates the tank in a stylish manner.

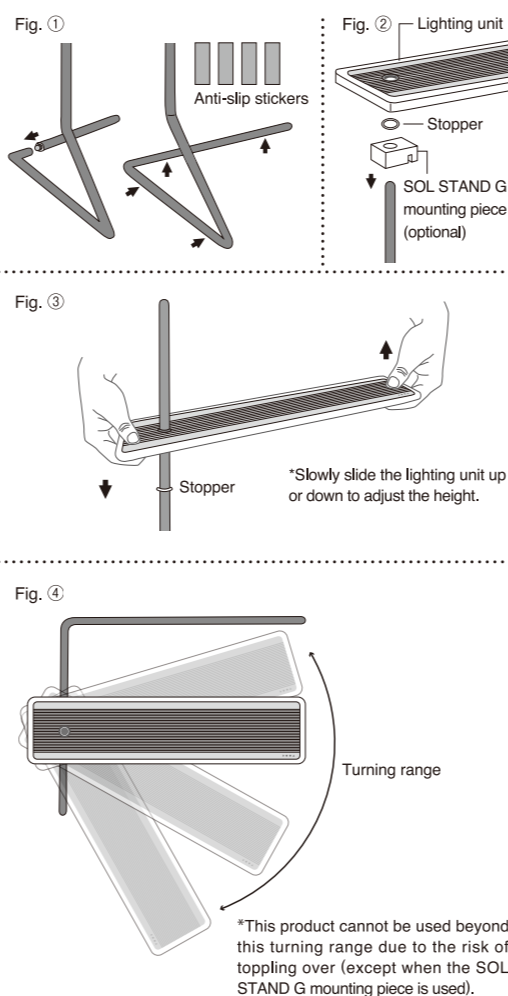
Compatible tanks under the DOOA series: SYSTEM AQUA 30, SYSTEM TERRA 30, NEO GLASS AIR (all models) \*as of June 2017

**2. Names of Product Parts****3. Operating instruction**

- Assemble the pole stand by connecting two parts with a screw. Referring to the illustration, place the anti-slip stickers on the 4 locations on the bottom side of the stand (Fig. ①)
- Put the stopper and, when necessary, SOL STAND G mounting piece (optional) and lastly the lighting unit on the pole stand. Be very careful not to drop these parts into water or submerge them in water during installation. (Fig. ②)
- The lighting unit can slide up and down by tilting slightly upward (Fig. ③). To slide it up or down to adjust the height, hold the lighting unit with both hands and tilt it with the logo side upward. Place the stopper immediately under the lighting unit to fix it at your desired height. Place the stopper immediately under the lighting unit to fix it. If the lighting unit is not fixed with the stopper, it may slide down and damage the aquarium tank. Be sure to use the stopper to fix the lighting unit.
- Allowable turning range of the lighting unit is as shown in Fig. ④. If the lighting unit is turned beyond this range, the entire lighting system can topple over.
- SOL STAND G mounting piece (designed for 5mm aquarium glass) is an optional part that prevents SOL STAND G from toppling over when the lighting unit is turned beyond the turning range shown in Fig. ④ during the maintenance of aquarium created in SYSTEM AQUA 30 or SYSTEM TERRA 30. Install and use SOL STAND G mounting piece as and when necessary.
- Attach the cord bushing (magnetic) to the cord connection only after installing the lighting unit properly on the pole stand.
- ※Never bring the cord bushing near the pole stand when the power is on. Although this product has a safe structure, spark or electric shock may occur if the pole comes into a direct contact with the metal part.
- Plug the AC adapter into an electrical outlet. Touch the switch to turn on LED. To turn off LED, touch the switch again.
- Smooth sliding of the Lighting unit may be lost over time. In such a case, apply silicon spray to the pole stand to restore the smoothness. When using silicon spray, keep a sufficient distance from the aquarium tank so the silicon will not enter the aquarium. Remove excessive silicon with a cloth.
- Sliding of the Lighting unit may leave a mark on the Pole stand. Please take note of this before use.
- The pole stand may slant slightly when a high force is applied or due to aged deterioration. In such a case, adjust the pole stand by hand.
- ADA NA CONTROL TIMER II is recommended for the timer used for this product.

**4. Product specification**

Input voltage:	AC100~240V 50/60Hz
Power consumption:	18W
Current consumption:	850mA±5%
Luminous flux:	1,200~1,500lm
Color temperature:	7,500 K to 8,500 K
LED:	0.3 W/each × 54
LED lifetime:	Over 30,000 hours (depending on usage environment)
Operating temperature environment:	0~35°C

**安全注意事项**

※在使用本产品前, 请仔细阅读以下的注意事项。不遵守以下注意事项的话, 有可能会发生触电、火灾或烧伤等重大事故。

**⚠ 警告**

- 请绝对不要对产品进行分解、改造等。否则有可能发生火灾、触电、故障等事故。
- 不慎将本产品掉落在地面上等, 使灯体受到剧烈撞击后, 请停止使用。否则有可能造成火灾、触电、故障等事故的发生。
- 请不要在产品使用环境温度规定以外的情况下使用。此外, 请不要使用于阳光直射的地方、湿度极高的地方、有振动的地方或直接与水、雨、风相接触的地方。否则有可能发生火灾、触电、故障等事故。
- 使用时请注意不要使产品沾到水。否则有可能发生触电、故障等事故。产品沾到水后, 请停止使用。
- 请绝对不要用湿手插入或拔出电源插头。否则有触电的危险。
- 请不要在产品上覆盖布或纸类等易燃物品。请不要在易燃物的周围使用。否则有可能会引起火灾。
- 请不要在产品的缝隙处插入金属类或易燃物。否则有可能发生火灾、触电、故障等事故。
- 请不要使用于孩子的手可以摸得到的地方。否则有触电、受伤的危险。
- 请不要强行折、拉电源线。电源线破损会引起火灾、触电等事故。
- 电源线损坏后(露出芯线、断线等), 请立即停止使用。继续使用会引起火灾、触电等事故。
- AC电源或电源插头沾水后, 水会导致电源线潮湿, 进而造成火灾、触电等事故。插座的位置低于鱼缸时, 请使电源线下垂, 低于电源插头和插座的位置。
- 请不要直视亮灯中的LED灯珠。
- 请不要在通电的情况下拔下电源磁吸头部分。否则有可能发生火灾、触电等事故。

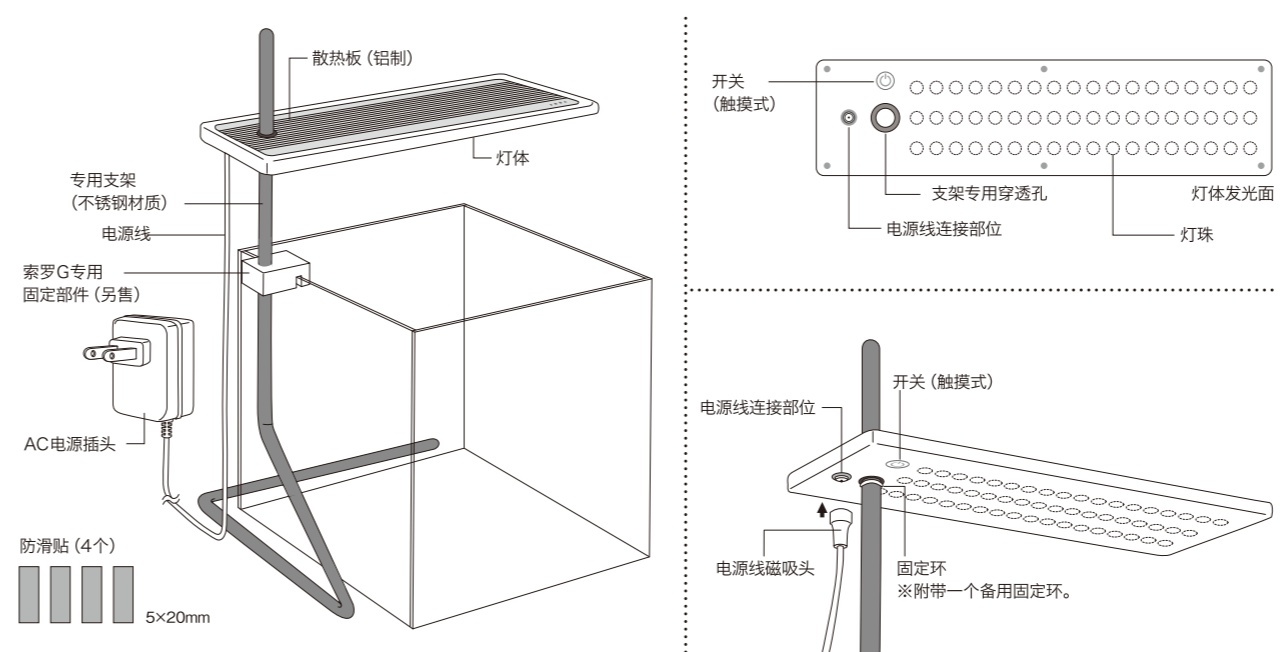
**⚠ 注意**

- 请注意不要落入或浸入水中。
- 灯体、AC电源请不要使其沾水。各部件不具备防水功能。
- 在通电的状态下请不要将灯体直接放置在地板或其他地方。
- 禁止连接调光器等设备进行调光。
- 点灯后灯体发热属于正常情况, 并非异常。
- 在没有使用索罗G专用固定部件的情况下, 请在图4所示的可动区域范围内转动灯体。超出可动区域会发生倾倒, 不能使用的情况。
- LED灯珠无法更换。
- 请不要在灯体上粘贴胶带或让阳光直射灯体。否则有变色或老化的危险。
- 请不要在电压不稳的场所使用。否则有可能导致灯光闪烁、灭灯的情况发生。
- 产品的周围请不要使用收音机、电视等产品。否则有可能会有噪音。
- 拔掉电源时, 禁止直接拉电源线, 请手持电源插头拔掉, 以免造成产品损坏。
- 清洁时请一定拔掉电源。
- 清洁本品时, 请不要使用40°C以上的水, 酒精, 有机溶剂, 石油挥发油等擦拭。有变质、变形的危险。

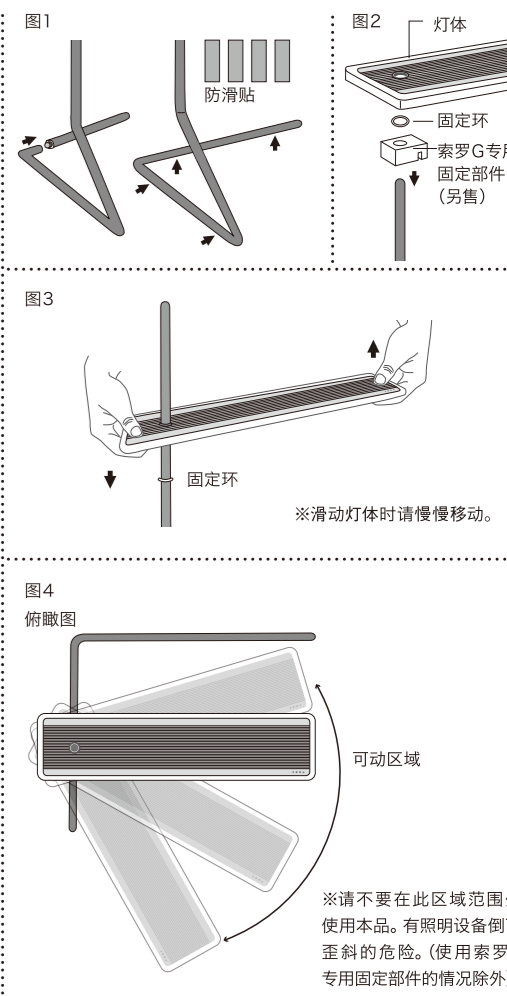
**1. 索罗G的特长**

索罗G是适用于30cm和30cm以下小型鱼缸的LED照明设备。超薄的灯体部分可以上下滑动, 您可以根据鱼缸的高度和养殖水草的种类调整照明高度。简约时尚的外观设计, 使鱼缸周边的空间得到最大限度的释放。

适用于DOOA系列的水族套装30, 水陆套装30和现有规格的新悬浮玻璃缸(2017年6月现在)

**2. 各部件名称****3. 使用方法**

- 请参照图1连接专用支架。并在4个位置上贴防滑贴。
- 请参照图2, 把固定环套在专用支架上。请根据需要购买并使用另售的索罗G专用固定部件。最后安装灯体部分。安装时请注意灯体部分不要掉落水中。
- 请参照图3, 使远离专用支架的灯体部位稍微向上倾斜, 灯体就可以沿着专用支架上下滑动。移动灯体时, 请用双手拿住灯体的两侧, 将带有DOOA标志一侧向上倾斜, 调整到希望设置的高度。灯体调整到适当的位置后, 请把固定环移动到灯体下方以保证安全。如果不使用固定环进行固定灯体的话, 在灯体滑落的过程中, 有可能导致鱼缸的破损等问题的发生。请务必在固定环固定住灯体的前提下使用本产品。
- 灯体可旋转的范围如图4所示。如果超出范围, 本体会倾斜的危险。
- 另售的索罗G专用固定部件(适用于玻璃厚度5mm的鱼缸)就是为了防止当维护水族套装30和水陆套装30时, 旋转灯体导致本体的歪斜而设计制作的部件。请根据需要安装使用。
- 正确安装专用支架后, 再把电源线磁吸头连接到电源线连接部位。
- ※在通电的情况下, 请不要把电源线磁吸头靠近专用支架。否则有放火花或触电的危险。
- 插好AC电源插头后, 打开开关, LED灯就亮了。再次触摸开关, LED灯就关上了。
- 长时间使用后, 专用灯架变得不光滑, 灯体不容易滑动时, 请使用市面上销售的硅胶润滑剂。喷洒一些, 专用灯架就重新恢复光滑了。使用硅胶润滑剂时请远离鱼缸。请确定硅胶润滑剂中的成分没有进到鱼缸中。请擦拭掉多余的润滑剂后再使用。
- 请理解, 由于灯体的滑动, 可能会给专用灯架留下划痕。
- 如果给予专用支架较强的压力或者由于长期的使用, 专用支架会有稍许倾斜。此时请用手进行复位调整。
- 需要定时器时, 推荐使用ADA纯正的NA自然水族定时器II。

**4. 产品规格**

电压	AC100~240V 50/60Hz
功率	18W
电流	850mA±5%
光通量	1,200~1,500lm
色温	约7,500~8,500K (因为LED的特征, 色温会出现些许浮动)
LED	1灯0.3W×54灯
LED寿命	30,000小时以上 (根据使用情况可能出现变化)
使用环境温度	0~35°C