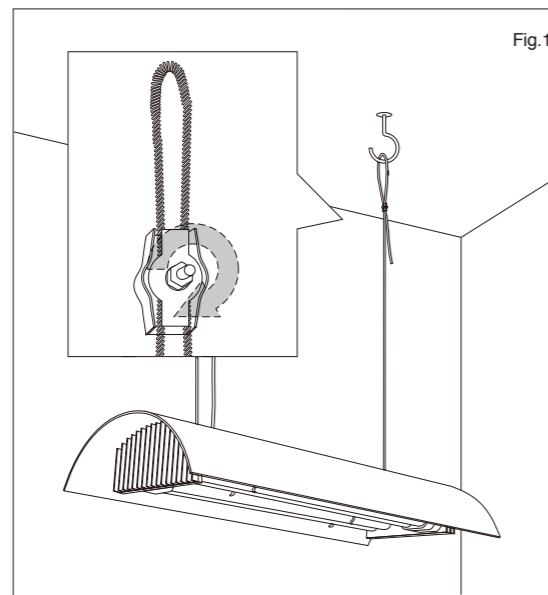


ADA NATURE AQUARIUM SOLAR-II

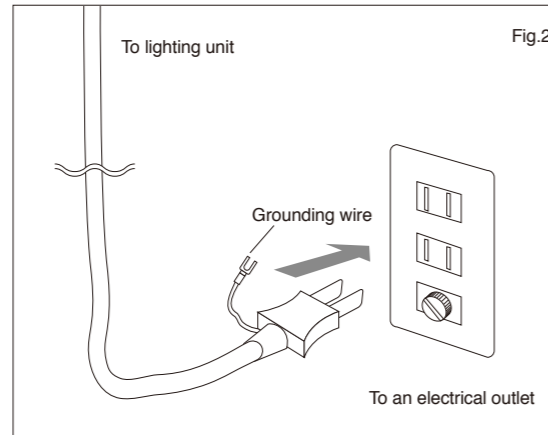
(2) The installation of the lighting unit

- ① Use ceiling hooks strong enough to support the weight of lighting unit (3kg) if the lighting unit is to be hung from the ceiling. Install the hooks according to the manufacturer's instructions.
 - ② Make a loop with each of the two hanging wires from the lighting unit and secure the loop with a wire clamp. Adjust the length of the wires according to the height of the lighting unit and tighten clamp nuts with a pair of needle nose pliers (Fig. 1).
 - ③ Place the loops on the hooks. Make sure that hooks are installed securely so that the lighting unit will not fall.
- ※ When using SOLAR-II STAND, install the lighting unit according to the instruction manual of SOLAR-II STAND.
- ※ Make sure that the lighting unit is hung horizontally level by keeping enough distance above water surface.
- ※ The lamp cord should be straight and parallel to the hanging wires. If the cord droops on the housing, the light fixture may tilt or it may become the cause of fire.



(3) Turning on the light

- ① Connect the power cord of the lighting units to an electrical outlet. Make sure that they are grounded properly. (Fig. 2)
 - ② The lamps should turn on when the power is turned on. If the lamps do not turn on, a poor connection may be suspected. Turn off the power and check the cord connection and lamp installation condition.
- ※ The lighting hour can be controlled with a timer like NA Control Timer (optional). Make sure to choose the product with 1A (100W) or Higher capacity.

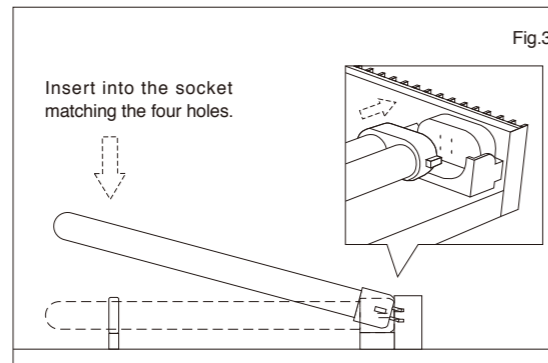


(4) Power compact fluorescent lamp replacement

- ① Install a power compact fluorescent lamp into its sockets correctly and secure the lamp with lamp holders. (Fig.3)
- ※ Do NOT hold the glass tubes tightly during installation since this may cause the lamp to crack.

(5) Lamp maintenance

- ① We recommend replacing a power compact fluorescent lamp every 6 months to a year as a general guideline. If a power compact fluorescent lamp starts to flicker while it is lit, replace the lamp immediately.
 - ② Remove dirt on the lighting unit or its glass shield with damp cloth. Do not use detergent or solvent.
 - ③ Store the light fixture in a dry place if it is not going to be used for a long period of time. Humidity causes insulation to degrade and a short circuit or electrical shock may result.
- ※ Turn off the power and wait until the lighting unit is completely cool off before performing any maintenance work.



お問い合わせ先: ADAサービスセンター
0256-72-1994 (平日10:30~17:30)
E-mail/support@adana.co.jp

発売元: 株式会社 アダデザインアヲ
新潟県新潟市西蒲区漆山8554-1 〒953-0054
aqua design amano CO.,LTD.
8554-1 Urushiyama, Nishikan-ku, Niigata 953-0054, Japan

製造元: 株式会社 つくばイワサキ
茨城県桜川市高森1121-11
MADE IN JAPAN

408059S14JE24B01



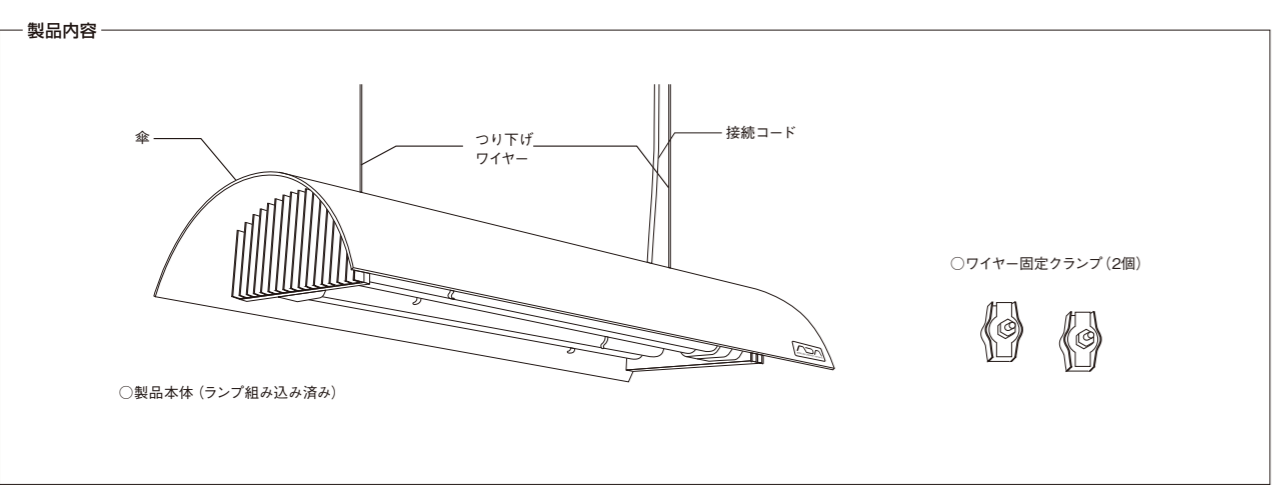
●**安全上の注意** ※この製品を使う前に、必ず以下の注意事項を読んでください。以下の注意事項を守らないと、感電や火災、やけどなど重大な事故の原因になります。

- この製品は観賞魚水槽用のつり下げ式照明器具です。必ず天井などからつり下げて使用してください。絶対に、水槽の端やガラスフタの上に直接置かないでください。
- この製品は弊社の販売する36Wツイン蛍光灯専用です。適応ランプ以外は使用しないでください。
- この製品は屋内用です。屋外では使用できません。また、屋内でも湿度の高い場所や埃っぽい場所には設置しないでください。
- この製品は周囲温度5〜40℃の範囲で使用してください。高温の場所で使用すると製品が正常に点灯しなかったり、火災などの原因となることがあります。
- 器具の表面や内部に結露が発生しないようご注意ください。火災、感電、故障の原因になります。
- 電源事情の悪い場所では使用しないでください。ランプのちらつきや消灯が発生する場合があります。
- 製品の近くでラジオやテレビなどを使用しないでください。雑音が入る場合があります。
- 調光器などの接続による調光使用はできません。
- ツイン蛍光灯は周囲の温度や風などの影響により明るさが変化します。空調などの近くで空気の流れが強い場所や、低温になる場所では使用しないでください。周囲温度が低い場合、点灯直後にちらついたり、明るくなるまで時間が掛かる場合がありますが、異常ではありません。
- ランプはソケットおよびランプホルダーに確実に取り付けてください。取り付けが不完全の場合、ランプが点灯しなかったり落下するなどの恐れがあります。
- ランプを器具に取り付ける際に、無理な力を加えたりランプホルダーでランプを強くはじかないでください。破損の原因となる恐れがあります。
- ランプが点灯を繰り返すなど正常に点灯しない場合は、直ちに電源を切ってランプを確認し、必要に応じてランプを交換してください。
- 漏電や感電を防ぐため、アースは必ず接続してください。アースは電源コードのプラグから出ている緑色のコードです。
- ランプを交換する際には、必ず電源を切ってから作業をしてください。また、水中や床への落下を防ぐため、必ず製品本体を机や床に下ろしてから作業をしてください。
- この製品には、絶対に水を掛けないでください。漏電や感電、火災の原因になります。また、水滴が飛ばないように、水面から十分に間隔を開けるようにしてください。
- コードの絶縁体に刃物などで傷を付けないようにしてください。絶縁破壊による漏電や感電、火災の原因となります。
- 感電の恐れがあるので、ソケットや電源コードのコンセント、アースなどの金属部に不用意に触らないでください。
- 不適切な製品の設置や誤った使用方法、弊社指定以外のランプの使用、不適切な電源への接続などが原因の故障に関して、弊社ではクレームとして対応いたしません。
- 製品の性質上、時間の経過によるランプの明るさや色の变化、使用中のランプ切れに関して、弊社ではクレームとして対応いたしません。なお、ランプが最初から点灯しない場合は、ADAサービスセンターまで連絡してください。
- 製品の分解や改造は絶対にしないでください。弊社以外で修理した場合や、製品に改造を加えた場合、弊社では修理を受け付けることができません。
- 製品の修理が必要な場合は、購入された販売店で依頼してください。なお、輸送中の破損を避けるために、製品をきちんと梱包してください。
- 天井や壁の中への配線など電気関係の工事が必要な場合は、資格を有する電気工事士に依頼してください。
- 市販のフックなどを利用して天井からつり下げる場合、天井とフックが製品本体の重量（3kg）に耐えられる強度を持っている必要があります。設置する前に工務店などに相談されることをおすすめします。

1.使用方法

(1) 製品内容の確認

製品を使用する前に、以下の内容がすべてそろっていることを確認してください。万一、不足している物や製品の破損が見つかった場合は、購入された販売店まですぐに連絡してください。



(2) 製品本体の設置

①製品本体は天井などからつり下げて使用します。天井からつり下げる場合は、製品本体の重さ（3kg）に十分耐えられる、市販の天井つり下げ用フックを用意してください。フックの取り付けに関しては、フックの説明書に従ってください。

②製品本体から出ているつり下げワイヤーで輪をつくり、ワイヤー固定クランプで固定します。製品本体をつり下げる高さに応じてワイヤーの長さを調節してから、クランプのナットをラジオペンチなどでしっかりと締めてください。（図1）

③フックにワイヤーの輪を掛けます。強度を確認し、製品本体が落下しないようにしてください。

※ソーラーII専用スタンドを使用する場合は、ソーラーII専用スタンドの説明書に従って設置してください。

※製品本体は水面から十分に離し、必ず水平につり下げてください。

※製品本体から出ている電源コードは、真っすぐ上に向けて設置してください。コードが器具に垂れ下ると、器具が傾いたり、火災の原因になる恐れがあります。

(3) 照明の点灯

①製品本体からの電源コードのプラグをコンセントに差し込みます。アースは必ず接続してください。（図2）

②通電するとランプが点灯します。点灯しない場合は、原因として接触不良が考えられます。必ず電源を切ってから、ランプの取り付けを確認してください。

※この製品はNAコントロールタイマー（別売）などで点灯時間をコントロールできます。タイマーは1A（100W）以上に対応した製品を使用してください。

(4) ツイン蛍光灯の交換

○ランプをソケットに確実に取り付け、ランプホルダーで固定してください。（図3）

※ランプを取り付ける際には、発光管部分を強く握り締めないでください。破損の原因となる恐れがあります。

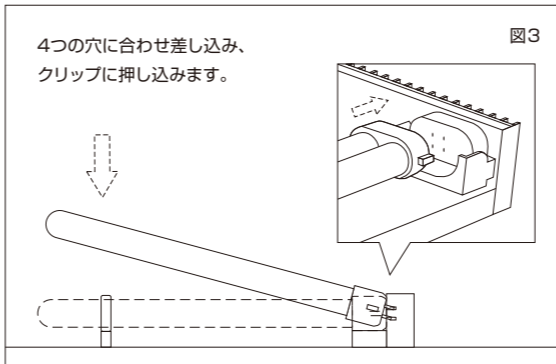
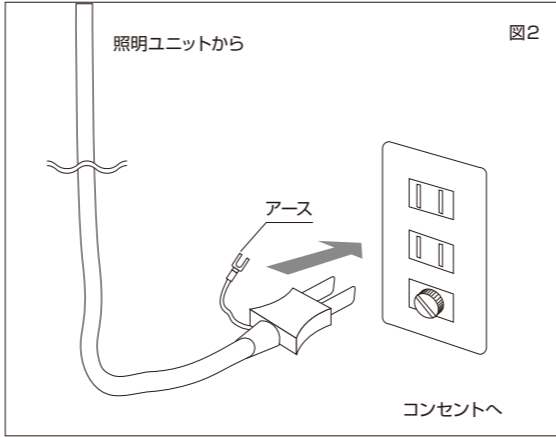
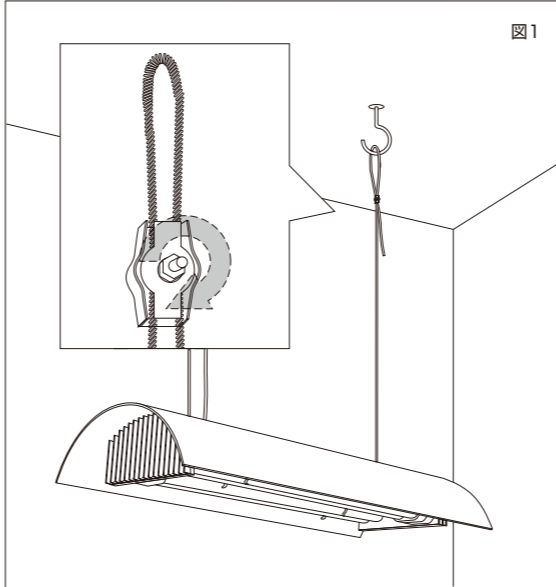
(5) メンテナンス

○ツイン蛍光灯は、半年から一年を目安に交換されることをおすすめします。点灯中にランプが点滅し始めた場合は、直ちに交換してください。

○製品本体や保護ガラスの汚れは、水を含ませて固く絞った布で拭き取ってください。洗剤や溶剤は使用しないでください。

○長期間使用しない場合は、湿気のない場所で保管してください。周辺の湿気などにより絶縁が低下し、漏電や感電の原因になります。

※メンテナンスは電源を切ってから行ってください。



●Important Safety Instructions

※Read the following safety instructions thoroughly before using this product. A failure to adhere to the following safety instructions can result in electrical shock, fire, burns and other serious accident.

- This product is a pendant type light fixture for an aquarium. The product is intended to be hung from ceiling or a light stand. Do NOT place its lighting unit directly on the rims or on the glass lid of an aquarium.
- This product is designed to use ADA's 36W fluorescent lamps. Do NOT use incompatible lamps.
- This product is for indoor use only. It cannot be used outdoors. Do NOT install this product in an extremely humid or dusty area.
- Use this product within a specified temperature range of 5 to 40°C. The light may not turn on properly or it may cause fire if used in a very high temperature area.
- Avoid condensation over the surface or on the inside of the light fixture. This can result in fire, electrical shock or damage to the product.
- Do NOT use this product in an area with an electrical problem. Lamps may flicker or turn off.
- Do NOT use this product near a radio or television. The product may cause a noise problem.
- This product cannot be used on a dimmer.
- The brightness of a power compact fluorescent lamp varies depending on an ambient temperature and the effect of wind. Do NOT use it in an area exposed to a strong airflow from an air conditioning unit or in a very cold area. A low ambient temperature can cause the light to flicker or take a long time to turn on. This is not a problem of the lamp itself.
- Install lamps into their sockets and holders properly. Undue stress on the lamp or a lamp holder snapping hard against the lamp can cause the lamp to break.
- If a lamp turns on and off repeatedly or does not turn on normally, turn off the power to the light fixture and check the lamp. Replace the lamp if necessary.
- The light fixture must be grounded to avoid a short circuit or electrical shock. The green cord on the plug of the power supply cable is the ground wire.
- Do NOT allow water to be splashed on the lighting unit or the ballast. This will result in a short circuit, electrical shock and/or fire. If water droplets splash on the glass shield while hot, the glass shield may break. Provide at least 30 cm between the water surface and the glass shield.
- Turn off the power to the light fixture when replacing a lamp. Place the light fixture on a table or floor to avoid dropping the light fixture into an aquarium or on the floor.
- Do NOT damage the cord insulation with a sharp object, such as a knife. Damaged insulation can result in a short circuit, electrical shock, and/or fire.
- Do NOT touch unnecessarily any metal parts such as a light socket (a lamp mounting section), ballast connector (cord connecting section), a power cord plug, and a grounding wire due to the risk of electrical shock.
- ADA will not be responsible for damage to the product resulting from such causes as an improper installation or use of the product, the use of an incompatible lamp, and connecting to an incompatible power source.
- ADA will not be responsible for a change in the brightness or colors of a lamp due to the length of service judging from the nature of the product.
- Do NOT attempt to disassemble or modify the product. If the product is serviced by another company or if a modification is made to the product, ADA will not accept the product for repair.
- Take the product to the dealer from whom you purchased the product if the product needs to be repaired. Pack the product carefully to avoid damage in transit.
- Hire a qualified electrician if electrical work, such as wiring above ceiling or in a wall, is required.
- Consult a contractor before hanging the product with hooks from ceiling to make sure that both the ceiling and hooks are strong enough for the weight of the lighting unit (3kg.)

1. Important Safety Instructions

(1) Check the contents before use

Make sure all parts and accessories are included. In case of any missing or damaged parts, please contact your dealer immediately.

