

日本語

ご使用になる前に

- システムアクア30を使用する前に、必ずこの説明書をよく読み、正しい使用方法を理解した上で使用してください。正しい使用方法がわからない状況では、絶対に使用しないでください。
- この説明書は、ご購入日、ご購入店名など必要事項が記入されていることを確認の上、読み終わった後も大切に保管してください。●水槽の表面や接合部のシリコンに異常がないことを必ず確認した上で使用してください。初期不良の大半は使用前の確認によって発見でき、水漏れなどのトラブルが回避できます。●シリコンの中の気泡は、強度上問題ありません。●システムアクア30は、水槽として使用する上で十分な強度を有しますが、ガラス水槽のため衝撃や歪みには弱い特性があります。必ず、以下の取り扱い上の注意を守って使用してください。取り扱い上の注意を守らずに、お客様の取り扱い上の問題で製品の破損や事故が起きた場合、弊社は一切の補償を行いませんので、あらかじめご了承ください。

取扱い上の注意 ※必ずよくお読みください。

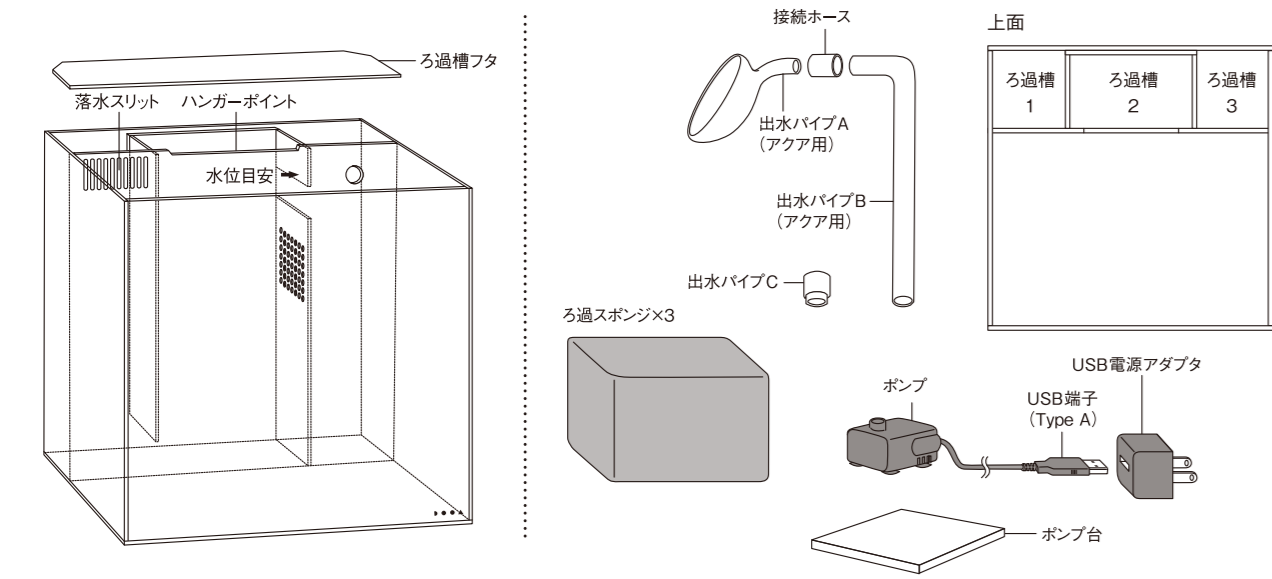
- システムアクア30は、弊社水槽台および十分な強度を有した歪みや傾きのない平面に設置してください。また、設置前には、必ず水準器を使って水槽設置場所に歪みや傾きがないことを確認してください。水槽の割れは、おもに設置場所や水槽台の歪みや傾きなど設置上の問題が原因です。水槽の割れに関しては、弊社は一切の補償を行いませんので、あらかじめご了承ください。
- より安全に使用するために、水槽台の歪みなどを軽減するゴムまたはウレタンの耐震マットを水槽の下に敷いて使用してください。水槽サイズに適合した専用マット（ガーデンマットなど）の使用をおすすめします。
- 机や靴箱、サイドボード、カラーボックス、オーディオラックなどを始めとした家具の上には、絶対に設置しないでください。また、床に直接水槽を設置したり、床に敷いた板の上に水槽を設置することも絶対にやめてください。
- 弊社水槽専用台を使用しても、以下の場所には設置できません。
 - ・畳敷きやカーペット敷きの部屋（板などを敷いても設置できません）
 - ・振動が生じやすい場所（例：家屋の2階などは建築構造上不適切と見なされる場合があります）
 - ・直射日光の当たる場所、湿度が極端に高い場所や低い場所、屋外など（シリコンの劣化が激しく、水槽の寿命が短くなります）
 - ・冷暖房器具の近くなど温度変化の大きな場所
 - ・家電製品の近く（水が掛かると感電する恐れがあります）
 - ・子供の手の届く場所（水槽を倒したり、衝撃を与えて水槽を割る恐れがあります）
- 破損の原因となるので、水槽を乱暴に扱ったり、水槽に振動や衝撃を与えないようにしてください。
- 水槽を運ぶ場合は、空の状態必ず水槽の底部を持ってください。
- 水槽に水や砂利などが入った状態では、絶対に水槽を移動しないでください。
- 水槽を置く際は、水槽の下（水槽台の上など）に砂利などの異物がないことを確認してください。水槽の下に砂利などが一粒でもあると、水槽が割れる原因となります。
- 40℃以上の熱湯は、絶対に水槽に入れないでください。また、ガラスに直接ヒーターが触れないように注意してください。温度の急変によりガラスが割れる恐れがあります。
- 水槽を洗剤で洗ったり、有機溶剤を付けて拭いたりしないでください。水槽の汚れは、乾いた柔らかい布などで拭き取ってください。
- 水槽のメンテナンスなどの際に、砂利などでガラスに傷を付けないように注意してください。また、アクリル製の三角定規や金属製のスクレーパーなどで、接合部のシリコンに傷を付けないように十分に注意してください。
- 染色系の薬品は、シリコンが劣化する原因となりますので使用しないでください。
- 水槽の改造は絶対にしないでください。
- 接合部のシリコンが劣化したり剥離した状態では、絶対に使用しないでください。

1.システムアクア30の特長

システムアクア30は、水草レイアウトを手軽に楽しむためのろ過槽一体型システム水槽です。煩わしい配管や配線の手間が少なく、誰でも簡単に設置できます。別売のADA製照明器具と組み合わせることで、インテリア性にも優れた水草レイアウトが楽しめます。

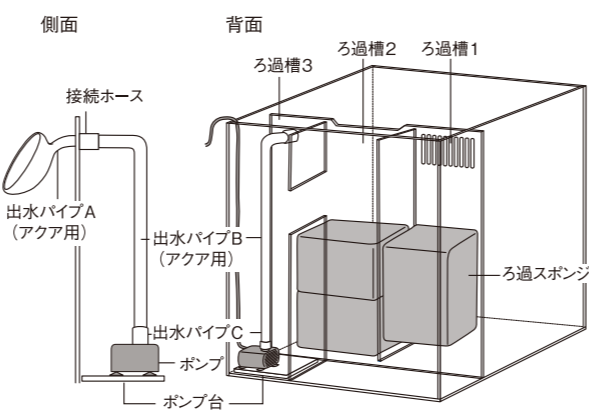
2.各部名称

※セットする前に、すべてのパーツが入っているか必ず確認してください。



3.使用方法

- ①ポンプ・出水パイプをろ過槽3に設置
ポンプ台にポンプを固定し、図を参考にして出水パイプA～Cを正しく接続してください。ポンプ設置の際には、ポンプ本体およびポンプ台などをろ過槽内に落下させないように注意してください。ガラスのキズ、カケ、割れの原因になります。
- ②ろ過スポンジをろ過槽1・2に設置
ろ過スポンジは図を参考にしてろ過槽1に1個（縦向き）、ろ過槽2に2個（横向き）にそれぞれ正しく設置してください。なお、ろ過槽1に設置するろ過スポンジは落水スリットよりも下の位置に設置するようにしてください。
- ③ポンプの起動
・ポンプが空回りしないように、ポンプが水に沈む十分な高さまで水を張ってからUSB電源アダプタをコンセントに差し込み、ポンプを起動させてください（ポンプのUSB端子はUSB電源アダプタに接続）。水位の目安は、図②（各部名称）を参考に調整してください。なお、ポンプ作動後は水の蒸発により水位が日々下がっていきます。定期的にチェックして水位がポンプより上に保たれていることを必ず確認し、必要に応じて水を足すなどして水位を保ってください。ポンプの空回しは絶対にしないでください。故障の原因になります。
・ポンプを起動してからポンプの正常な作動、水槽からの水漏れやその他異常がないことを必ず確認してください。異常が見られた場合は、すぐにUSB電源アダプタ（もしくはUSB端子）を抜き、再度接続や設置に問題がないか確認してください。問題がわからないままでの使用はおやめください。
・USB電源アダプタやコンセントに水がかかったり、水がコードを伝って濡れると、火災、感電の原因となります。これを避けるため、USB電源アダプタは水槽より高い位置にあるコンセントに接続するか、やむをえず水槽より低い位置のコンセントに接続するときは、水がコードを伝ってもコンセントまで達しないように、コードをいったん下にたるませた状態でご使用ください。



その他の使用上の注意

- 照明器具はADA製の30cm水槽対応のものをご使用ください。
推奨モデル：ソルスタンドG（DOOAシリーズ） / アクアスカイG301（ADA NATURE AQUARIUMシリーズ）
- 飼育生物の必要に応じてヒーターおよびサーモスタットを使用する場合は、水量20ℓに適合するものを使用してください。ヒーターおよびサーモスタットの設置については、使用製品の説明書にしたがって正しく、安全に使用してください。なお、使用するヒーターのサイズによっては、ろ過槽1・2の底部空きスペースにも設置できます。
- ろ過スポンジは、使用しているうちに汚れて目が詰まってきます。目詰まりを起すと流量低下にともないろ過能力が低くなってしまいうため、定期的なメンテナンスが必要です。メンテナンスはろ過スポンジをろ過槽から取り出し、飼育水をバケツにためろ過スポンジを軽くもみ洗いしてください。特にろ過槽1に設置したろ過スポンジは、大きなゴミなどを除去する物理的ろ過の役目を兼ねるため目詰まりを起しやすいので、定期的なメンテナンスを心がけてください。
- ハンガーポイントに佗び草ハンガーS（別売）を設置すると、佗び草（90）の水上乘栽培を楽しむことができます。
- 底床素材にはDOOAシリーズのトロピカルリバーサンド（別売）またはトロピカルリバーソイル（別売）の使用をおすすめします。
- 活性炭を使用される場合はろ過槽2にNAカーボン（別売）を入れてください。
- 換水時はポンプの電源を止めて作業を行ってください。

www.dooa.jp

お問い合わせ先：ADAサービスセンター
0256-72-1994（平日10：30～17：30）
E-mail / support@adana.co.jp
発売元：株式会社アヲアデザインアヲ
新潟県新潟市西蒲区漆山8554-1
AQUA DESIGN amano co.,ltd.
8554-1 Urushiyama, Nishikan-ku, Niigata 953-0054, Japan
451001514JEC17F02

SYSTEM AQUA 30
システムアクア30
使用説明書

DOOA, an inspiring brand, helps you enjoy aquatic plants more freely. Minimal and easy, and designed as a platform allowing everyone to nurture plants indoors. Feel closer to nature, and bring beauty into your life.



DOOA, an inspiring brand, helps you enjoy aquatic plants more freely. Minimal and easy, and designed as a platform allowing everyone to nurture plants indoors. Feel closer to nature, and bring beauty into your life.

ATTENTION

●For Aquarium Use Only: Improper or negligent use of this product may result in serious bodily harm and damage of property. Be sure to use the product only according to the manufacturer's instruction. ●Before the installation, please make sure to read this instruction manual carefully and understand all of its directions. Please do NOT use this product without understanding the proper usage. ●Check if there are any glass or silicon defects before the installation. Most initial failure can be found with such a checking, and serious accidents such as water leakage can be avoided. ●Bubbles inside the silicon do NOT affect the integrity of the aquarium tank or its strength. ●SYSTEM AQUA 30 has satisfactory strength as an aquarium, however due to its nature produced from glass, it is vulnerable against sudden shock from outside, or distortion caused by unstable aquarium cabinet. Please follow the instructions written under IMPORTANT Section. Aqua Design Amano and its local distributors do NOT compensate for any problems or damages by accident, abuse, misuse, flood, fire, earthquake or other external causes, or damage caused by operating the product outside the permitted or intended uses described by Aqua Design Amano.

IMPORTANT

*Please read carefully

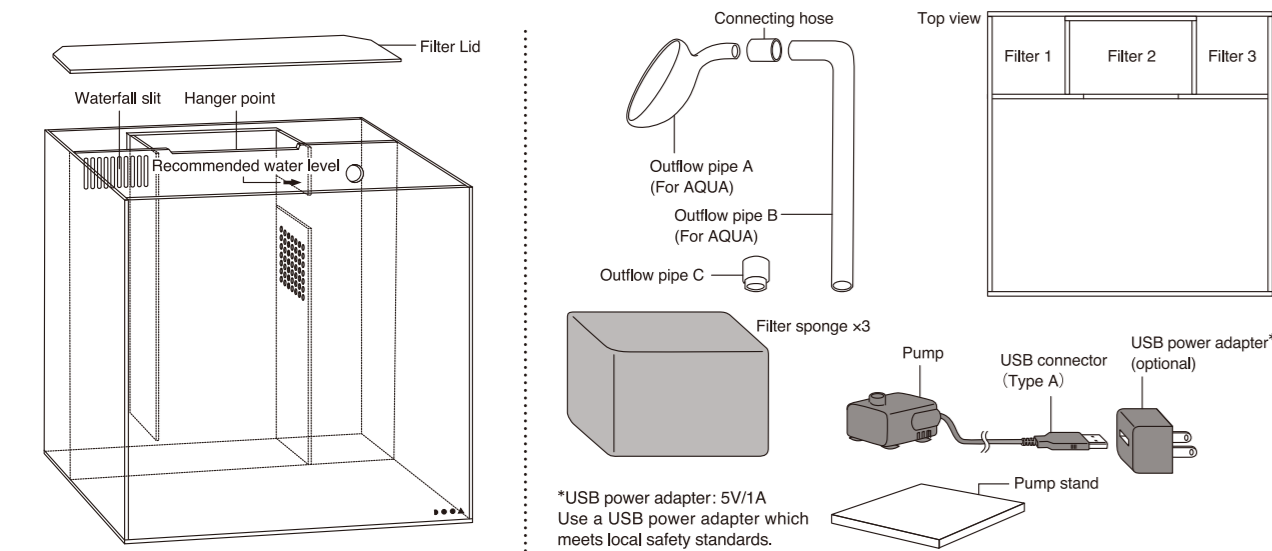
- Install SYSTEM AQUA 30 on ADA aquarium cabinet or on a plane surface of sufficient strength with no deformation or inclination. Before the installation, make sure the cabinet is leveled, and is not distorted or inclined. In case aquarium tank got cracked under normal use, improper installation, such as the distortion of the aquarium cabinet and cabinet incline may be main reason. Aqua Design Amano cannot compensate for the crack problem of the SYSTEM AQUA 30.
- For safety reasons, we strongly recommend to place a rubber or polyurethane mat, easing the aquarium cabinet distortion. Use of ADA GARDEN MAT is strongly recommended.
- Do NOT place SYSTEM AQUA 30 on top of furniture, including but not limited to desk, shoe cupboard, sideboard, or storage rack. Please also avoid placing the SYSTEM AQUA 30 on the floor directly or on top of wooden board placed on the floor.
- SYSTEM AQUA 30 cannot be placed in the following location, even if set up with ADA aquarium cabinet.
 - Carpet floor or tatami mat room
 - Vibration-sensitive place (For example, the second floor could be inappropriate in terms of building construction).
 - Locations which receive direct sunlight, or the place with extremely high or low humidity. Placing the SYSTEM AQUA 30 in the open air accelerates the deterioration of the silicon, and shortens the aquarium tank life cycle.
 - Locations with high temperature variation range, such as place near the air conditioner.
 - Locations near home electric appliances (Water splash from the aquarium tank may trigger electrical shock).
 - Locations in the reach of child
- Handle with care, and do not give vibration or shock from outside.
- When handling the SYSTEM AQUA 30, make sure to carry by holding the bottom of the tank with empty condition.
- Do NOT move the SYSTEM AQUA 30 filled with water or set with substrate.
- Before placing the SYSTEM AQUA 30 on top of the aquarium cabinet, confirm the top is clear. Even small gravel could become the cause of cracking of the aquarium glass.
- Do NOT pour hot water (over 40 degrees Celsius) into the SYSTEM AQUA 30. Please also avoid direct contact with aquarium heater. Sudden temperature change may cause cracking of the glass.
- Do NOT use detergent or organic solvent solution for cleaning purpose. Those materials could deteriorate the silicon. Use dry, soft cloth for cleaning the SYSTEM AQUA 30.
- During the maintenance of the aquarium, please pay attention not to cause any scratch on the glass with gravels. When removing the algae on the glass surface with scraper, be careful not to give damages to the silicon.
- Do NOT use basic organic dyes in the SYSTEM AQUA 30. It may deteriorate the silicon.
- Do NOT modify the SYSTEM AQUA 30.
- Do NOT use the SYSTEM AQUA 30 if its silicon joint is deteriorated or detached.

1. Product Features of SYSTEM AQUA 30

SYSTEM AQUA 30 is an aquarium system with built-in filters designed for enjoying planted aquarium with ease. With minimal hassle in piping and wiring, everyone can readily install SYSTEM AQUA 30. By combining SYSTEM AQUA 30 with an optional ADA lighting system, you can enjoy a planted aquarium that can also be an excellent interior décor item.

2. Parts

*Before setting up this product, make sure that all the parts are included in the package.

**3. Usage****① Installing the Pump and Outflow pipes to Filter 3**

Fix the Pump on the Pump stand and connect the Outflow pipe A, B and C properly by referring to the illustration. Be careful not to drop the Pump and Pump stand into the filter when installing the Pump. It may cause scratches, chipped or broken glass.

② Placing the Filter sponges in Filter 1 & 2

By referring to the illustration, properly place one piece of the Filter sponge (vertically) in Filter 1 and two pieces of the Filter sponge (horizontally) in Filter 2. The Filter sponge for Filter 1 must be placed in a position lower than the Waterfall slits.

③ Starting the Pump

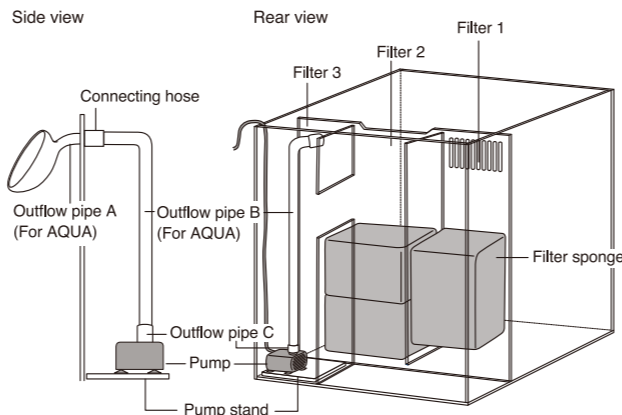
• Pour water into the tank to the level where the Pump is covered by water so that the Pump will not run without water. Then, plug the USB power adapter (optional) into an electrical outlet and run the Pump (connect the USB connector of the Pump to the USB power adapter). Adjust the water level according to the recommended water level shown in the illustration. **Once the Pump starts running, the water level gradually decreases due to evaporation of water. Check the water level regularly to make sure that it is above the Pump. Keep the appropriate water level by adding water to the tank when necessary. Never run the Pump without water to avoid failure of the Pump.**

• Once you start the Pump, make sure of the normal operation of the Pump without any troubles including water leakage. If any abnormal symptom is observed, unplug the USB power adapter (or USB connector) immediately and check again if there is any problem in connections or installation. Do not use this product unless troubleshooting has been done.

• Water spilled on USB power adapter/electrical outlet or water running down the cord can cause fire or electric shock. To avoid this, plug in the USB power adapter into an electrical outlet located at a position higher than the tank. If you need to use an outlet located at a position lower than the tank for an unavoidable reason, slack off the cord until it comes below the outlet before plugging in so that water will not run down the cord and reach the outlet.

Other precautions

- Use an ADA lighting system designed for 30cm-wide tank. Recommended models: SOL STAND G (DOOA Series) / AQUASKY G 301 (ADA NATURE AQUARIUM GOODS Series)
- When using a heater or thermostat for nurturing aquatic animals in aquarium, use the one designed for 20ℓ of water. Install a heater or thermostat properly according to its instruction manual to ensure safe use. A heater may be installed in a vacant space at the bottom of Filter 1 or 2 depending on the heater size.
- Filter sponge gets dirty and clogged over use. Clogged sponge may cause decline in flow rate and result in lower filtration capacity. Hence, regular cleaning of sponge is necessary. The cleaning method is: Remove the Filter sponge from the Filter and lightly squeeze and wash it in a bucket filled with aquarium water. In particular, the Filter sponge installed in Filter 1 needs to be cleaned regularly, since it has a role as a physical filter medium which removes larger dirt or particles.
- You can enjoy growing emersed leaves of Wabi-Kusa (90) by installing the Wabi-Kusa Hanger S (optional) onto the hanger point.
- TROPICAL RIVER SAND or TROPICAL RIVER SOIL of the DOOA Series is recommended as substrate material to be used for this product.
- To use activated carbon, place ADA NA CARBON in Filter 2.
- Turn off the power of the Pump during water change.



○Please use the bottom of the base, or in a sufficiently strong, non-tilted plane to place the SYSTEM AQUA 30. Before placing, please be sure to use a level to confirm that the aquarium is placed without any tilt. Cracks in the aquarium are mainly caused by placement or base tilt. Do not use the aquarium on a tilted surface.

○For safety reasons, we strongly recommend to place a rubber or polyurethane mat, easing the aquarium cabinet distortion. Use of ADA GARDEN MAT is strongly recommended.

○Do NOT place SYSTEM AQUA 30 on top of furniture, including but not limited to desk, shoe cupboard, sideboard, or storage rack. Please also avoid placing the SYSTEM AQUA 30 on the floor directly or on top of wooden board placed on the floor.

○SYSTEM AQUA 30 cannot be placed in the following location, even if set up with ADA aquarium cabinet.

- Carpet floor or tatami mat room
- Vibration-sensitive place (For example, the second floor could be inappropriate in terms of building construction).
- Locations which receive direct sunlight, or the place with extremely high or low humidity. Placing the SYSTEM AQUA 30 in the open air accelerates the deterioration of the silicon, and shortens the aquarium tank life cycle.
- Locations with high temperature variation range, such as place near the air conditioner.
- Locations near home electric appliances (Water splash from the aquarium tank may trigger electrical shock).
- Locations in the reach of child

○Handle with care, and do not give vibration or shock from outside.

○When handling the SYSTEM AQUA 30, make sure to carry by holding the bottom of the tank with empty condition.

○Do NOT move the SYSTEM AQUA 30 filled with water or set with substrate.

○Before placing the SYSTEM AQUA 30 on top of the aquarium cabinet, confirm the top is clear. Even small gravel could become the cause of cracking of the aquarium glass.

○Do NOT pour hot water (over 40 degrees Celsius) into the SYSTEM AQUA 30. Please also avoid direct contact with aquarium heater. Sudden temperature change may cause cracking of the glass.

○Do NOT use detergent or organic solvent solution for cleaning purpose. Those materials could deteriorate the silicon. Use dry, soft cloth for cleaning the SYSTEM AQUA 30.

○During the maintenance of the aquarium, please pay attention not to cause any scratch on the glass with gravels. When removing the algae on the glass surface with scraper, be careful not to give damages to the silicon.

○Do NOT use basic organic dyes in the SYSTEM AQUA 30. It may deteriorate the silicon.

○Do NOT modify the SYSTEM AQUA 30.

○Do NOT use the SYSTEM AQUA 30 if its silicon joint is deteriorated or detached.

使用之前

●在使用水族套装30之前, 请仔细阅读本说明书。请在理解了正确的使用方法后再进行使用。在不知道正确使用方法的情况下, 严禁使用。●请一定在确认了鱼缸各个连接部位的硅胶没有异常后再进行使用。产品的初期不良大多可以在使用前发现, 可以避免漏水等事故的发生。●硅胶中的气泡不影响其强度。●水族套装30作为鱼缸, 具有足够的强度。但由于是玻璃制品, 其有抗碰撞能力及抗歪斜能力较低的特性。请务必在使用时遵守下列注意事项。对于由于正确使用所引起的产品的损坏或事故, 弊社不承担任何责任。

使用注意事项

※使用本产品前, 请一定阅读以下的注意事项。

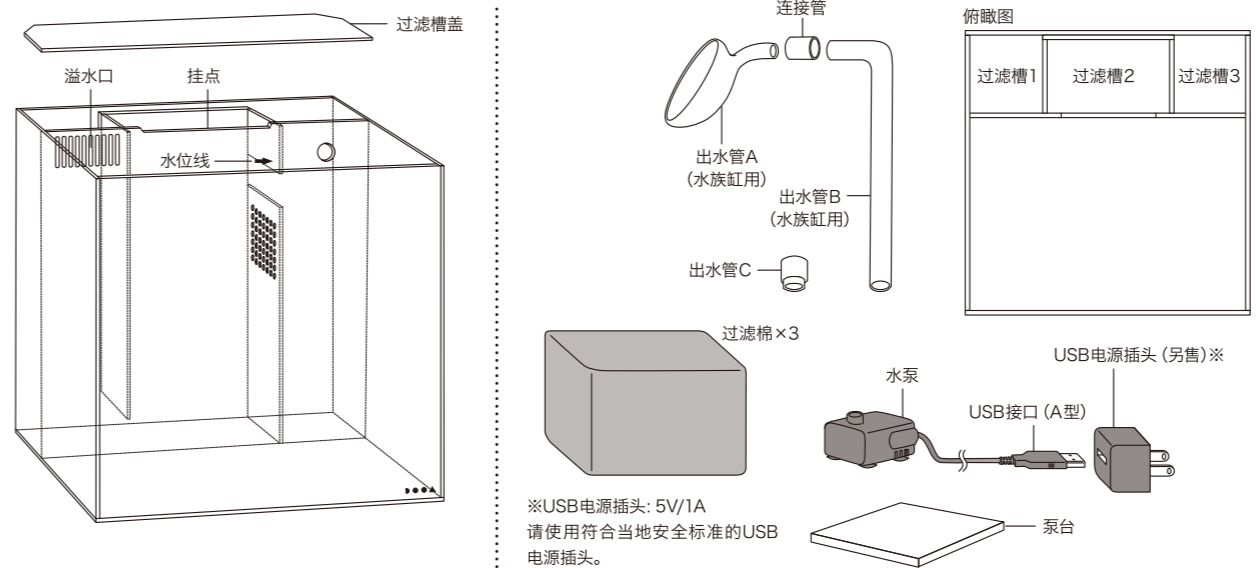
- 请使用弊社的底柜, 或在具有足够强度的, 没有歪斜的平面上放置水族套装30。摆放前请务必使用水平仪确认鱼缸摆放位置没有歪斜现象。鱼缸的开裂问题主要是摆放位置或底柜歪斜所引起的。弊社对于鱼缸开裂问题不承担任何责任。
- 为了安全使用, 请在鱼缸底部铺设减少底柜歪斜度的橡胶垫或防震垫。推荐我们为您准备的适合各种鱼缸尺寸的专用减震底座。
- 请不要把鱼缸放置于书桌、鞋柜等各种不是鱼缸的专用底柜上面。即使下面铺设了板子, 也不要将鱼缸直接摆放在地面上。
- 即使使用了弊社专用的底柜, 下面几种地方也严禁放置鱼缸。
 - 铺设了榻榻米或地毯的房间 (下面铺设了板子也不能放置)
 - 容易产生振动的地方 (例如: 两层建筑的二楼等, 在建筑结构上被认为是不适合的地方)
 - 直射阳光的地方, 湿度极高或极低的地方, 屋外等 (造成硅胶加速老化, 鱼缸寿命缩短的重要原因)
 - 空调暖气的附近等温度变化大的地方
 - 家用电器的附近 (溅到水会有漏电的危险)
 - 孩子的手能够摸得到的地方 (鱼缸有被碰撞、掉落, 导致鱼缸破裂的危险)
- 请轻拿轻放, 严禁晃动或给予鱼缸冲击, 会造成破损。
- 搬运鱼缸时, 必须保持里面是空的状态。请托底部搬运。
- 严禁在鱼缸中有水或砂砾、泥土等的状态移动鱼缸。
- 在放置鱼缸前, 请仔细检查鱼缸底部 (与鱼缸底部接触的底柜表面), 确保没有任何砂砾等异物。即使有一粒沙子, 也会造成鱼缸破裂的原因。
- 严禁向鱼缸中加入高于40℃以上的热水。严禁加热带直接接触鱼缸的玻璃, 由于温度突然变化会引起玻璃的破损。
- 严禁使用洗洁剂或有机溶剂擦拭鱼缸。这会有导致硅胶老化的危险。请用干燥柔软的布擦拭鱼缸的污渍。
- 鱼缸维护时, 请注意不要让砂砾划伤玻璃。有机玻璃制成的三角板或金属制成的刮板等会划伤连接部位的硅胶, 请小心使用。
- 严禁使用染色类药品。可能会导致硅胶老化。
- 严禁拆装改造鱼缸。
- 连接部的硅胶老化或有脱落现象时, 请一定不要再继续使用。

1. 水族套装30的特点

水族套装30是能轻松享受水草造景乐趣的过滤装置一体化鱼缸。在初期安装时, 可以让费时费力的管线连接变得简便, 任何人都可以简单安装。配上另售的ADA照明设备, 可以享受装饰效果的水草造景。

2. 各个部件名称

※请在安装前, 仔细检查配件是否齐全。

**3.使用方法****①水泵和出水管安装在过滤槽3内**

将水泵固定在泵台上, 参照示意图正确连接出水管A~C。安装水泵的时候, 注意不要将水泵和泵台掉落过滤槽中。否则会引起玻璃的划伤或破损。

②过滤棉放入过滤槽1・2

按照示意图, 在过滤槽1中纵向放置1个过滤棉, 在过滤槽2中横向放置2个过滤棉。过滤槽1中的过滤棉的位置请低于溢水口放置。

③启动水泵

- 严禁空转水泵。当水泵完全浸在水中后, 再接通USB电源, 启动水泵。(将水泵的USB接口与USB电源插头相连接)水泵启动后, 由于蒸发, 水位会日渐下降。请务必定期检查, 确保水位没过水泵。必要时添加水来维持水位。空转水泵会引起故障。
- 启动水泵后, 请一定检查水泵是否正常运行, 是否有漏水或其他异常现象发生。如果发现异常现象, 请立即拔出USB电源插头 (或USB端口)。再度安装连接后, 请再次确认是否有问题。如果有不明原因的问题, 请一定不要使用。
- USB电源插头或插座等溅到水, 或水通过电线浸湿了USB电源插头或插座都会导致火灾, 触电的危险。为了避免这些危险发生, USB电源插头所连接的电源插座应高于鱼缸的位置。如果不得不与低于鱼缸的插座相连, 请让连接后的电线下垂, 使得水不能顺着电线流入电源插座。

其他使用注意事项

- 照明设备请使用适用于ADA的30cm鱼缸的产品。推荐型号: 索罗G (DOOA系列) / 水之天空G301 (ADA NATURE AQUARIUM系列)
- 如果饲养生物使用加热带或温度调节产品时, 请选用适合于20ℓ水量的产品。安装加热带或温度调节产品时请根据产品使用说明, 安全正确的操作。在过滤槽1,2的底部可以放置部分规格的加热带。
- 使用一段时间后, 过滤棉会由于污垢堵塞, 将会造成流量慢, 过滤能力下降等问题。所以请定期维护。维护时请从过滤槽中取出过滤棉, 使用与饲养生物相同的水, 在水中轻揉过滤棉进行清洗。特别是过滤槽2最上面的过滤棉, 具有去除较大污物的物理性过滤功能, 最易堵塞, 请一定定期维护。
- 挂点处安装水草专用挂架S (另售), 就可以享受水草 (90) 的水上培育乐趣。
- 底座建议使用DOOA系列的水中雨林水族专用泥或水中雨林水族专用化妆沙。
- 如果使用活性炭, 请把高效活性炭放入过滤槽2中。
- 换水前, 请关上水泵电源开关再进行换水。

