



DOOA, an inspiring brand, helps you enjoy aquatic plants more freely. Minimal and easy, and designed as a platform allowing everyone to nurture plants indoors. Feel closer to nature, and bring beauty into your life.

BASE STAND 35

ベーススタンド35

使用説明書

日本語

ご使用前に

※必ずよくお読みください。

- 製品をご使用になる前に、必ずこの説明書をよく読み、正しい使用方法を理解した上でご使用ください。正しい使用方法がわからないままのご使用は、絶対におやめください。
- この説明書は読み終わった後も大切に保管し、必要なお読みください。
- ベーススタンド35は、この説明書に従って水平に設置し、水槽を載せた後も水平を確認してください。安全のため、水槽は必ず水平に設置してください。
- DOOA ネオグラスエア以外の水槽（DOOA システムテラ/アクア、ADA NATURE AQUARIUM キューブガーデンなど）は、ベーススタンド35の上にガーデンマットを敷いてから設置することをおすすめします。ガーデンマットには振動を吸収し、水槽のずれ落ちを防ぐ効果がありますので、より安全にご使用いただけます。
- ベーススタンド35と水槽の間に、小石や砂粒などの異物を挟まないように注意してください。異物が挟まると、水槽が割れる危険性があります。
- 水槽の転倒などを防ぐため、子どもが触らないようにご注意ください。
- ベーススタンド35が水でぬれた場合には速やかに乾いたタオルで拭き取ってください。また、汚れを拭き取る場合は塗装が落ちる可能性があるため洗剤等は使用せず、乾拭きまたは水にぬらして固く絞ったタオルで軽く拭き取ってください。

設置方法

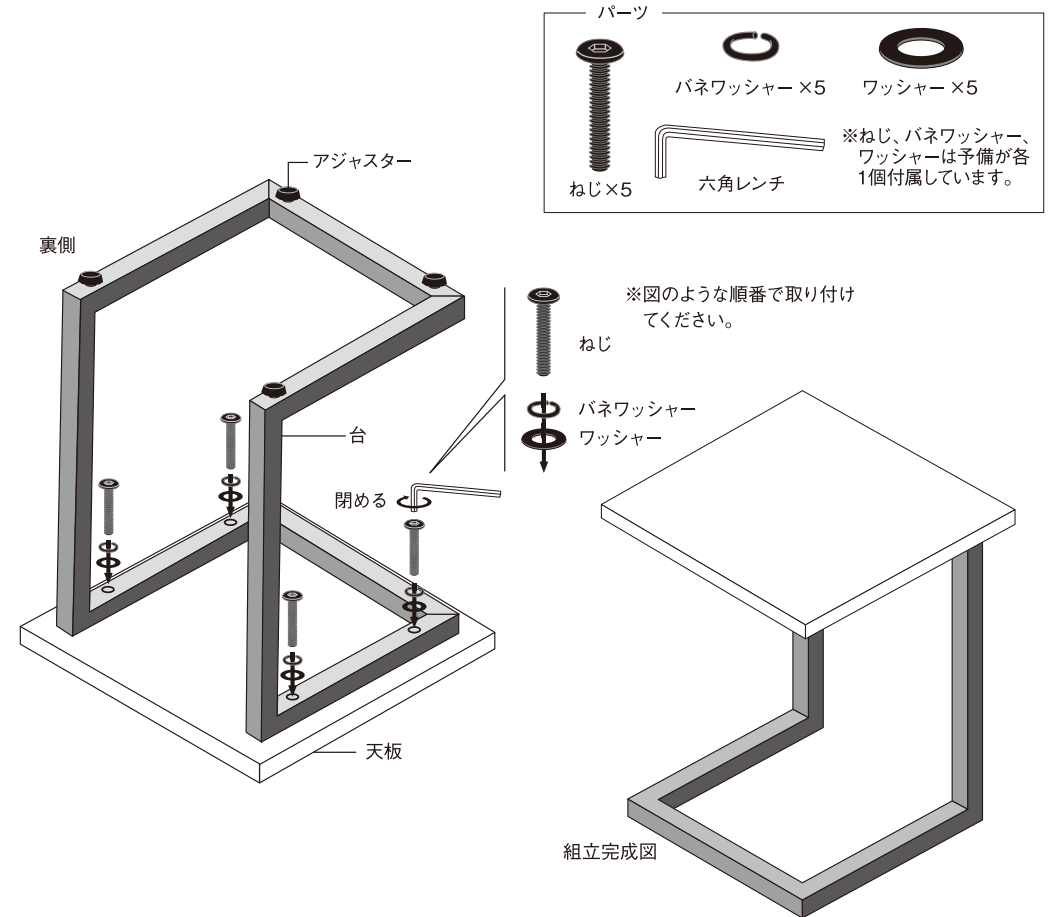
- 右の組立図にしたがってベーススタンド35を組み立ててください。
- ベーススタンド35は、必ずしっかりとした床の上に設置してください。畳やカーペットの上など、不安定な場所には設置できません。
- ベーススタンド35を床に置いた後、天板の四隅を手で押してがたつきがないことを確認してください。
- ベーススタンド35を設置した後と、水槽を載せた後には、必ず水準器を使って水平を確認してください。また、水槽に水を張った後にも水平を確認してください。
- ベーススタンド35を設置した際、がたつきがある場合や水平になっていない場合、アジャスターを回して調節してください。

取り扱い上の注意

- 本製品の耐荷重は90kgです。本製品は、DOOA システムテラ/アクア、DOOA ネオグラスエアのほか、W30×D30×H30cm以下の水槽に対応します。水槽と水、底床、構因素材などを含めた総重量が上記重量を超えないようにしてください。
- 本製品は、以下の場所には設置できません。
 - ・畳敷きやカーペット敷きの部屋（木製ベースを併用しても設置できません。）
 - ・振動が生じやすい場所（例：家屋の2階などは建築構造上不適切と見なされる場合があります。）
 - ・直射日光の当たる場所、湿度が極端に高い場所や低い場所、屋外など（各パーツの劣化が激しく、製品の寿命が短くなります。）
 - ・冷暖房器具の近くなど温度変化の大きな場所
 - ・家電製品の近く（本製品に載せた水槽の水が掛かると感電する恐れがあります）
- より安全に使用するために、ゴムまたはウレタンの耐震マットを水槽の下に敷いて使用してください。水槽サイズにカットしたガーデンマットの使用をおすすめします。

- 本製品の上に水槽を置く際は、間に砂粒などの異物がないことを確認してください。
- 本製品を洗剤で洗ったり、有機溶剤を付けて拭いたりしないでください。本製品の汚れは、柔らかい布などで拭き取ってください。
- 本製品の改造や無理な方法での使用は絶対にしないでください。
- 破損の原因となるので、本製品を乱暴に扱ったり、振動や衝撃を与えないようにしてください。特に子どもが触れないようにご注意ください。

組立図



www.dooa.jp

お問い合わせ先：ADAサービスセンター
0256-72-1994（平日10:30～17:30）

発売元：株式会社アクリアデザインアパ
新潟県新潟市西蒲区漆山8554-1

aqua design amano co.,ltd.
8554-1 Urushiyama, Nishikan-ku, Niigata 953-0054, Japan

452001S14COPYJE17E19

Safety Instruction

*Please read carefully

- Before the installation of this product, make sure to read this instruction manual carefully and understand all of its directions.
- Please keep this instruction manual even after reading it and refer back to it when needed.
- Install BASE STAND 35 on a level surface according to this manual. Check the level again after placing an aquarium on it. For your safety, make sure that the aquarium is level once installed.
- Placing ADA GARDEN MAT under the tank, such as DOOA SYSTEM TERRA 30, SYSTEM AQUA 30 and ADA NATURE AQUARIUM CUBE GARDEN, on BASE STAND 35 is strongly recommended for safety use. GARDEN MAT can absorb vibration while preventing the tank from falling over.
- Make sure that the surface between the BASE STAND 35 and the aquarium is free of any foreign material such as sand and gravel. Trapping a foreign material can cause an aquarium to crack.
- To prevent falling of the tank, KEEP OUT OF REACH OF CHILDREN.
- Wipe off any water dropped on, or inside of the BASE STAND 35 promptly, using a dry towel. To remove dirt, use a dry or damp towel. Do not use any detergent to clean the BASE STAND 35 since it may cause the paint to come off.

Installation method

- Install BASE STAND 35 according to the assembly diagram shown on the right.
- Be sure to place BASE STAND 35 on a flat floor surface. It cannot be installed on a carpet or a tatami mat, even when a wood board is placed underneath.
- Make sure that BASE STAND 35 is installed flat without any tilt by pushing at four corners of the Top board.
- Check the flatness using a level after installing the BASE STAND 35 and placing the tank. Also, check the flatness after filling the tank with water.
- If the BASE STAND 35 is tilted or not flat, use Adjusting screws to level the stand.

IMPORTANT

- The load capacity of BASE STAND 35 is up to 90kg. This product is compatible with DOOA SYSTEM TERRA 30, SYSTEM AQUA 30, NEO GLASS AIR and tank dimensions W30xD30xH30 or smaller. Be careful that the total weight including tank, water, substrate, and layout materials does not exceed the limit.
- This Product cannot be installed in below places:
 - Thick piled carpeted rooms or rooms with tatami mat on the floor (it cannot be installed even with a wooden board placed beneath the tank).
 - Places often having vibration (for example, upper floors of a house are sometimes considered as inappropriate from architectural point of view).
 - Places in direct sunlight, or having extremely high or low levels of humidity, or outside (product life will be shortened due to deterioration).
 - Places with extreme temperature changes like near air conditioner.
 - Near home electric products (there is a risk for receiving an electrical shock in case aquarium water spills on them).
- Use earthquake resistant mat made of rubbers or urethane under the tank. We recommend the use of ADA GARDEN MAT trimmed to the size of the tank.
- Make sure that there is no foreign object in between like sand when setting tank on the Product.
- Do not apply regular cleaner or organic solvent for cleaning purpose. To clean the dirt on the Product, wipe with a soft cloth.
- Do not modify the Product, or use this Product in an inappropriate manner.
- Do not handle this Product roughly, or do not expose to the shock or sudden pressure, which can cause damage. Also, keep out of reach of children.

Assembly Diagram

