

●安全上の注意

※この製品を使用する前に、必ず以下の注意事項を読んでください。
以下の注意事項を守らないと、感電や火災、やけどなど重大な事故の原因になります。

⚠ 警告

- 分解、改造は絶対にしないでください。火災・感電・故障の原因となります。
- 誤って落下させた製品は使用しないでください。火災・感電・故障の原因となります。
- 製品の作動環境温度以外の環境で使用しないでください。また、直射日光の当たる場所、著しく湿気のある場所、振動のある場所、水・雨・風が直接当たる場所では使用しないでください。火災・感電・故障の原因となります。
- 製品に水がかからないように注意して使用してください。感電・故障の原因となります。水がかかった場合、使用を中止してください。
- 電源は、絶対にぬれた手で抜き差ししないでください。感電する恐れがあります。
- 布や紙など燃えやすいもので覆ったり、かぶせたりしないでください。燃えやすい物の近くで使用しないでください。火災の原因となります。
- 器具の隙間に、金属類や燃えやすいものなどを差し込まないでください。火災・感電・故障の原因となります。
- 子どもの手の届く場所で使用しないでください。感電・ケガの恐れがあります。
- 電源コードを無理に曲げたり、ねじったり、引っ張ったりしないでください。コードの破損により火災・感電の原因となります。
- 電源コードが傷んだら(芯線の露出、断線など)直ちに使用を中止してください。そのまま使用すると、火災・感電の原因となります。
- ACアダプターやコンセントプラグに水滴がかかったり、水がコードを伝ってぬれると火災、感電の原因となります。水槽より低い位置のコンセントを使用するときは、ACアダプターやコンセントプラグより下にコードをたるませてください。
- 点灯中のLEDは直視しないでください。

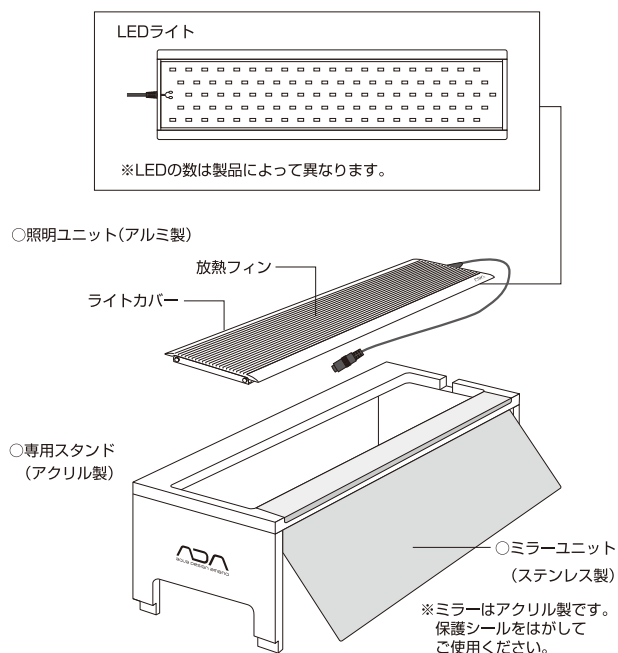
⚠ ご注意

- 水中への落下、水没には十分注意してください。
- 照明ユニットやACアダプター、スイッチ、電源プラグなどには水をかけないでください。防水仕様ではありません。
- 通電したまま照明ユニットを直接床やその他の場所に置かないでください。

※上記サイズのキューブガーデン、キューブグラス(もしくはそれに準じた規格のフレームレス水槽)に対応。なお、キューブガーデン、キューブグラス以外の水槽につきましては、弊社が設置を保証するものではありません。事前に販売店などでご確認ください。

※アクアスカイ・ムーン451はW45×D30×H45cm(ガラス厚6mm)、W45×D45×H45cm(ガラス厚6mm)には対応していません。また、アクアスカイ・ムーン601はW60×D45×H45cm(ガラス厚8mm)には対応していません。

3.各部名称



- 調光器などの接続による調光使用はできません。
- 照明ユニットは点灯時、放熱のため熱くなりますが異常ではありません。
- LEDは交換できません。
- 接着テープ類を貼ったり直射日光に当てたりしないでください。変色、劣化する恐れがあります。
- 電源事情の悪い場所では使用しないでください。ランプのちらつきや消灯が発生する場合があります。
- 製品の近くで、ラジオ・テレビなどを使用しないでください。雑音が入る場合があります。
- 電源を抜く際には、コードを引っ張らずにアダプターまたはコンセントプラグを持って抜いてください。故障の原因となります。
- お手入の際には必ず電源を抜いてください。
- お手入れの際、40℃以上のお湯やアルコール、シンナー、ベンジンなどの溶剤は使用しないでください。アクリル部の変質や変形、細かいヒビが入る原因になる場合があります。なお、市販のウェットティッシュにはアルコールを含む製品がありますのでご注意ください。
- ※この説明書はアクアスカイ・ムーン ミラーユニット・セットを前提としたものです。ミラーユニットを含まないアクアスカイ・ムーン単品の場合は、ミラーユニットに関する記述を省いてお読みください。

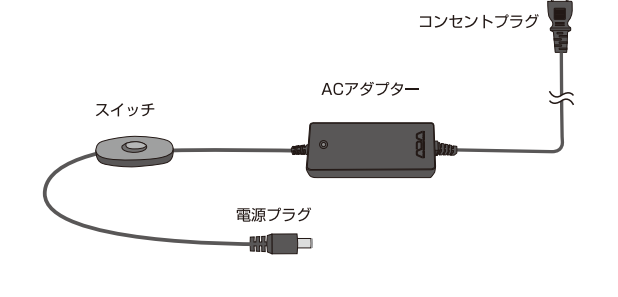
1.アクアスカイ・ムーンの特長

アクアスカイ・ムーンは、60cm以下の小型水槽に対応する水草育成用LED照明器具です。新開発のミラーユニットは上面から見た美しい水草の姿を映し出し、今までにない水景観賞を可能にします。また、ミラーの反射により水中の照度がアップする効果もあります。フロスト加工を施したアクリル製専用スタンドは、照明点灯時にスタンド全体が光り、補助照明として月光のように室内を優しく演出します。(※特許出願中)

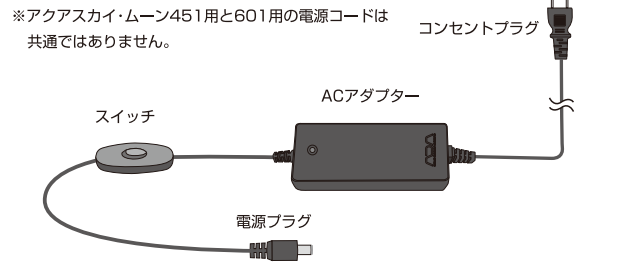
2.アクアスカイ・ムーン製品ラインナップ

- アクアスカイ・ムーン301 対応水槽:W30×D18×H24cm(ガラス厚5mm)、W30×D30×H30cm(ガラス厚5mm)、ウォーターフォールW30×D30×H30cm(ガラス厚5mm)
- アクアスカイ・ムーン361 対応水槽:W36×D22×H26cm(ガラス厚5mm)
- アクアスカイ・ムーン451 対応水槽:W45×D24×H16cm(ガラス厚5mm)、W45×D27×H30cm(ガラス厚5mm)
- アクアスカイ・ムーン601 対応水槽:W60×D30×H18cm(ガラス厚5mm)、W60×D30×H36cm(ガラス厚6mm)、W60×D30×H45cm(ガラス厚6mm)

●アクアスカイ・ムーン301・361用電源コード



●アクアスカイ・ムーン451・601用電源コード



4.使用方法

- ※対応する水槽によって専用スタンドのサイズが異なります。設置する前に必ずサイズを確認してください。
- ※夜間のぼつ気などにより、ミラーユニットが汚れやすくなる場合がありますのでご注意ください。
- ①専用スタンドにミラーユニットを取り付けます。
 - ②ミラーユニットを取り付けた専用スタンドを水槽に設置します。足の部分が水槽の内側にしっかりとハマるように設置してください。



お問い合わせ先: ADAサービスセンター
0256-72-1994(平日10:30~17:30)
E-mail/support@adana.co.jp

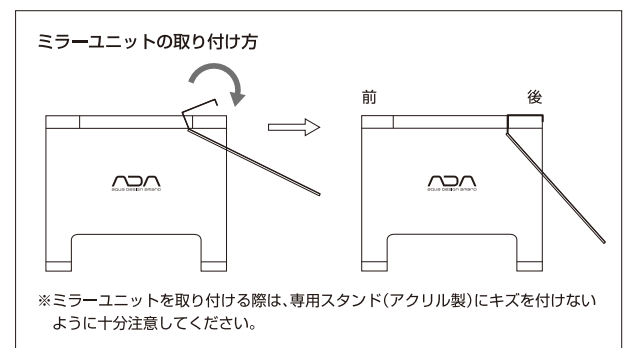
発売元: 株式会社 アダデザインアパ
新潟県新潟市西蒲区漆山8554-1 〒953-0054

ADA DESIGN AMANO CO.,LTD.
8554-1 Urushiyama, Nishikan-ku, Niigata 953-0054, Japan
408102S14JE26K20

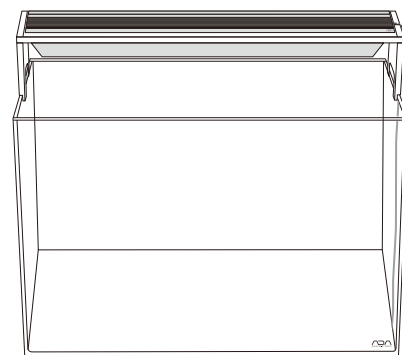
③専用スタンドに照明ユニットをしっかりと取り付けます。取り付けの際は、水中への落下に十分注意してください。

④照明ユニットに電源プラグを接続します。ACアダプターまたはコンセントプラグをコンセントに差し込み、スイッチをONにするとライトが点灯します。消灯する場合はスイッチをOFFにします。

※NAコントロールタイマー(別売)を使用することで照明のON-OFFの自動化が可能です。



設置例



アクアスカイ・ムーン使用説明書

ADA NATURE AQUARIUM AQUASKY MOON



5.仕様

○アクアスカイ・ムーン301・361	
入力電圧	AC100~240V 50/60Hz
消費電力	25W
消費電流	750mA±5%
光束	2,150~2,450lm
色温度	約7,000K(LEDの特性上、色温度には高低のばらつきがあります)
LED	1灯0.4W×50灯
LED寿命	30,000時間以上(使用環境によって異なります)
使用環境温度	0~35℃

○アクアスカイ・ムーン451	
入力電圧	AC100~240V 50/60Hz
消費電力	40W
消費電流	1,200mA±5%
光束	3,450~3,650lm
色温度	約7,000K(LEDの特性上、色温度には高低のばらつきがあります)
LED	1灯0.4W×80灯
LED寿命	30,000時間以上(使用環境によって異なります)
使用環境温度	0~35℃

○アクアスカイ・ムーン601	
入力電圧	AC100~240V 50/60Hz
消費電力	50W
消費電流	1,500mA±5%
光束	4,250~4,450lm
色温度	約7,000K(LEDの特性上、色温度には高低のばらつきがあります)
LED	1灯0.4W×100灯
LED寿命	30,000時間以上(使用環境によって異なります)
使用環境温度	0~35℃

●Safety Instruction

※To prevent electric shock, fire, injury and any other serious accidents, read the following instructions carefully before use.

⚠ WARNING

- Do NOT disassemble nor modify this product. It can cause fire, electric shock or malfunction of the product.
- Do NOT use this product if accidentally dropped to floor. It can cause fire, electric shock or malfunction of the product.
- Use this product in the operating temperature range specified in this instruction manual. Do NOT use this product in a place where the product is directly exposed to sunlight, water, rain, wind or frequent vibration, or in high humidity. It can cause fire, electric shock or malfunction of the product.
- Avoid water. It can cause electric shock or malfunction of the product. Stop using this product immediately if the product gets wet.
- Do NOT touch the AC adapter or Power Plug with wet hands. It can cause electric shock.
- Do NOT cover this product with any flammable materials including a cloth or paper. Do NOT use this product near flammable materials. It can cause fire.
- Do NOT insert any metals or flammable materials inside this product. It can cause fire, electric shock or malfunction of the product.
- To prevent electric shock and injury, KEEP OUT OF REACH OF CHILDREN.
- Do NOT forcefully bend, twist or pull the Power Supply Cord. If the Power Supply Cord is damaged, it can cause fire or electric shock.
- Stop using this product immediately if the Power Supply Cord is damaged (exposed cable core, disconnection of the cord etc.) It can cause fire or electric shock.
- Keep the AC adapter and the Power Plug away from water. It can cause fire or electric shock. In case of using an electrical outlet located below the aquarium, keep the Power Supply Cord running under the AC adapter and Power Plug.
- Do NOT look directly into the LED light.

⚠ CAUTION

- Be cautious not to drop this product into water or on the ground.
- Keep the Lighting Unit, AC adapter, Power Supply Switch and Power Supply Plug away from water. This product is not waterproofed.
- Do NOT leave the Lighting Unit directly on the floor or any places other than an aquarium tank during use.
- Do NOT use this product with a dimmer.
- The lighting unit becomes hot due to heat radiation during use. It is not a malfunction of the product.

4. Operating instruction

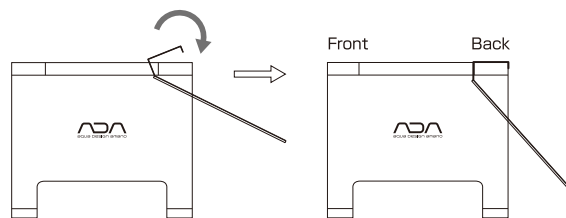
※The size of the acrylic stand differs depending on the aquarium tank size. Please check the product size before installation.

※Mirror Unit may get dirty due to aeration at night.

- ①Attach Mirror Unit to the AQUASKY stand.
- ②Install the AQUASKY stand with Mirror Unit on the tank. Make sure to set in the stand legs completely inside the tank.
- ③Install the lighting unit to the stand securely. Be cautious not to drop it into the water during installation.
- ④Connect Power Plug into Lighting Unit. Plug the AC adapter or Power Plug into an electrical outlet and turn on the Power Supply Switch for lighting. To turn off the light, switch off the Power Supply Switch.

※Use NA Control Timer (Optional) to turn the lighting on/off automatically.

Installation of Mirror Unit



※Pay careful attention not to scratch the acrylic stand while installing Mirror Unit.

- LED light of the lighting unit is not replaceable.
- Do NOT use any kind of adhesion tape on this product nor expose the product to direct sunlight. It can cause discoloration or deterioration of the product.
- Do NOT use this product in a place with poor electrical connections. It may cause flickering light or black out.
- Do NOT use this product near a radio or television. It can cause noise problems.
- Do NOT pull the Power Supply Cord while unplugging this product. Always hold the adapter when plugging it off.
- Always unplug the AC adapter or Power Plug before maintenance.
- For cleaning, do NOT apply hot water (above 40°C), alcohol, paint thinner or benzene. It may cause deterioration, deformation or small cracks of the acrylic stand. This includes commercial products containing alcohol such as wet wipes.
- AQUARIUM USE ONLY

※This instruction manual is for AQUASKY MOON with MIRROR UNIT. If you use AQUASKY MOON without MIRROR UNIT, you may skip the section indicating the use of MIRROR UNIT.

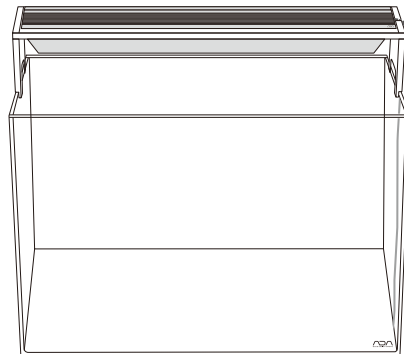
1. Product Features of AQUASKY MOON

AQUASKY MOON is an LED lighting system developed specifically for aquatic plants growing in a 60cm aquarium or smaller. Newly-produced MIRROR UNIT gives a beautiful top view of aquatic plants, which enables an innovative presentation of the planted aquarium. The reflection of the mirror can increase the lighting intensity under the water. The frosted acrylic stand glows itself with light when turned on. It can be a supplemental lighting source gently illuminating your room like moonlight. (※Patent-Pending Product)

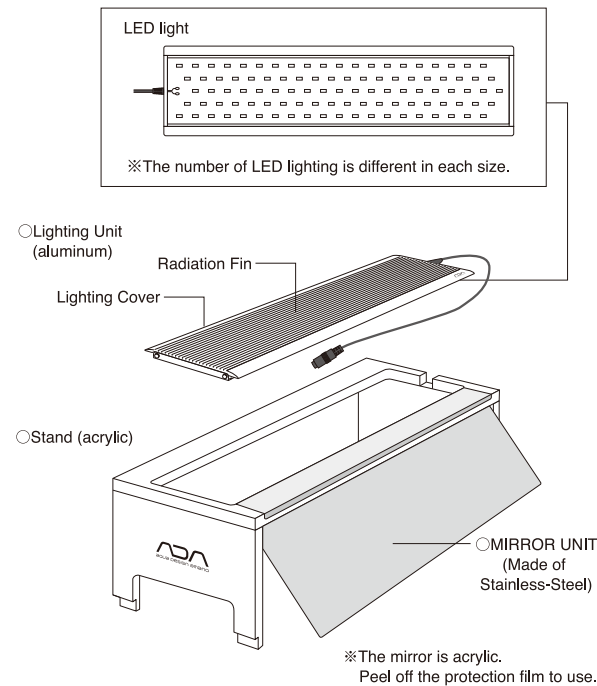
2. AQUASKY MOON Product Lineup

- AQUASKY MOON 301 : W30 × D18 × H24cm (Glass thickness 5mm), W30 × D30 × H30cm (Glass thickness 5mm), WATERFALL W30 × D30 × H30cm (Glass thickness 5mm)
 - AQUASKY MOON 361 : W36 × D22 × H26cm (Glass thickness 5mm)
 - AQUASKY MOON 451 : W45 × D24 × H16cm (Glass thickness 5mm), W45 × D27 × H30cm (Glass thickness 5mm)
 - AQUASKY MOON 601 : W60 × D30 × H18cm (Glass thickness 5mm), W60 × D30 × H36cm (Glass thickness 6mm), W60 × D30 × H45cm (Glass thickness 6mm)
- ※AQUASKY MOON is compatible with above size CUBE GARDEN and CUBE GLASS (or with other frameless aquarium tanks of these sizes) Aqua Design Amano does not guarantee compatibility with the aquarium other than CUBE GARDEN and CUBE GLASS. Please check the compatibility in advance at retail store.
- ※AQUASKY MOON 451 is NOT compatible with the tank size W45xD30xH45cm (Glass thickness 6mm) and W45xD45xH45cm (Glass thickness 6mm). AQUASKY MOON 601 is NOT compatible with the tank size W60xD45xH45cm (Glass thickness 8mm)

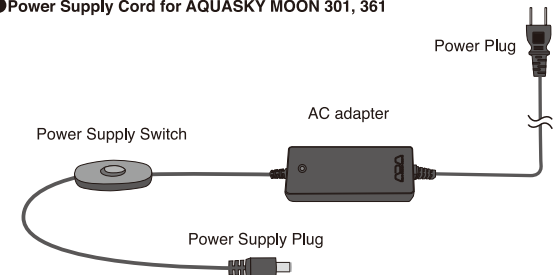
Installation diagram



3. Names of Product Parts

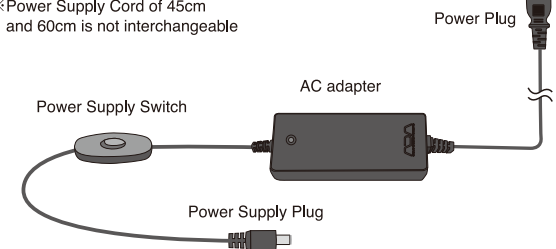


●Power Supply Cord for AQUASKY MOON 301, 361



●Power Supply Cord for AQUASKY MOON 451, 601

※Power Supply Cord of 45cm and 60cm is not interchangeable



5. Product Specification

○AQUASKY MOON 301,361

Input voltage	AC100~240V 50/60Hz
Power consumption	25W
Current consumption	750mA±5%
Luminous flux	2,150~2,450lm
Color temperature	Around 7,000K (Due to the nature of LED lighting, there are variation in color temperature.)
LED	0.4W/each x 50
LED lifetime	Over 30,000hrs (subject to operating environment)
Operating temperature range	0~35°C

○AQUASKY MOON 451

Input voltage	AC100~240V 50/60Hz
Power consumption	40W
Current consumption	1,200mA±5%
Luminous flux	3,450~3,650lm
Color temperature	Around 7,000K (Due to the nature of LED lighting, there are variation in color temperature.)
LED	0.4W/each x 80
LED lifetime	Over 30,000hrs (subject to operating environment)
Operating temperature range	0~35°C

○AQUASKY MOON 601

Input voltage	AC100~240V 50/60Hz
Power consumption	50W
Current consumption	1,500mA±5%
Luminous flux	4,250~4,450lm
Color temperature	Around 7,000K (Due to the nature of LED lighting, there are variation in color temperature.)
LED	0.4W/each x 100
LED lifetime	Over 30,000hrs (subject to operating environment)
Operating temperature range	0~35°C