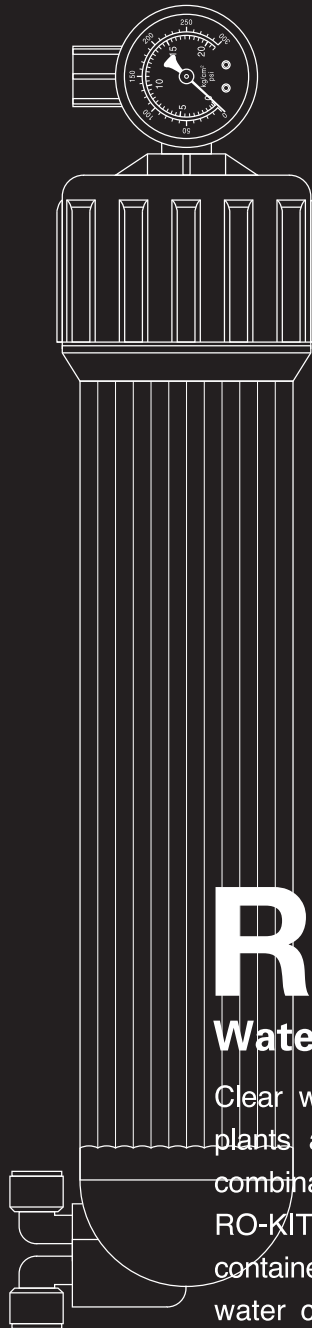


ROキット使用説明書

Do!aqua

NATURE AQUARIUM GOODS

For Beginners.



RO-KIT

Water Purifiers for Aquarium

Clear water is necessary for keeping live plants and fish in the aquarium tank. In combination with NA-WATER (Optional), RO-KIT removes 99% of impurities contained in tap water, and makes clear water close to deionized water. It is also recommended for marine aquarium.

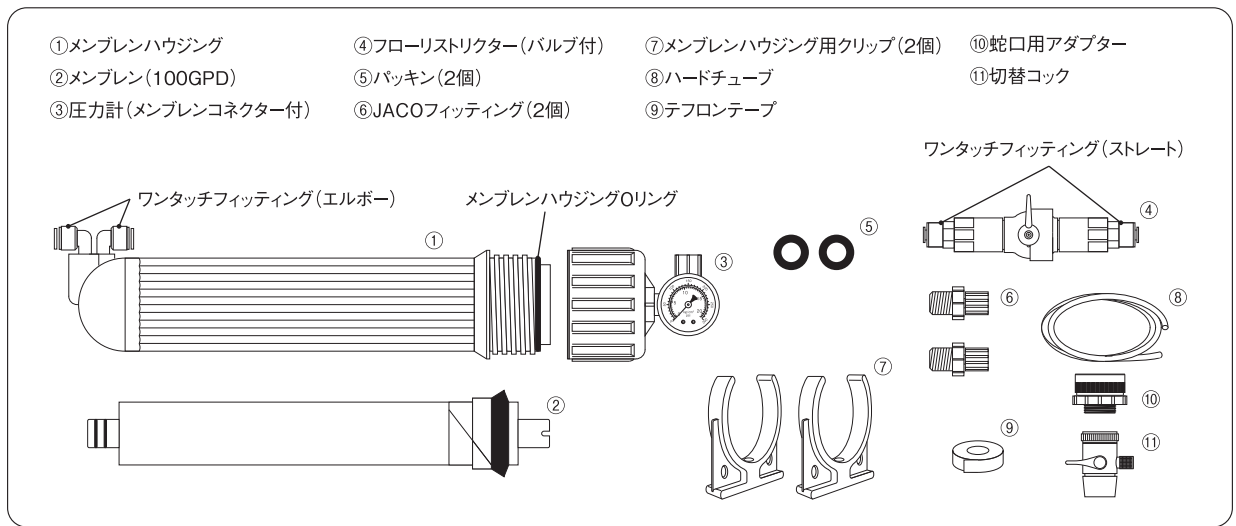
1.ROキットの特長

魚や水草をはじめとした生き物を水槽内で育てる上で、清浄な水は欠かせません。ROキットは、NAウォーター（別売）と組み合わせることで、水道水中に含まれる化学物質の99%を除去します。不純物をほとんど含まない純水に近い水が得られ、マリンアクアリウムなどにも最適です。※この製品は、NAウォーター（別売）専用のオプションキットです。単体での使用はできません。

2.逆浸透膜 (RO) とは

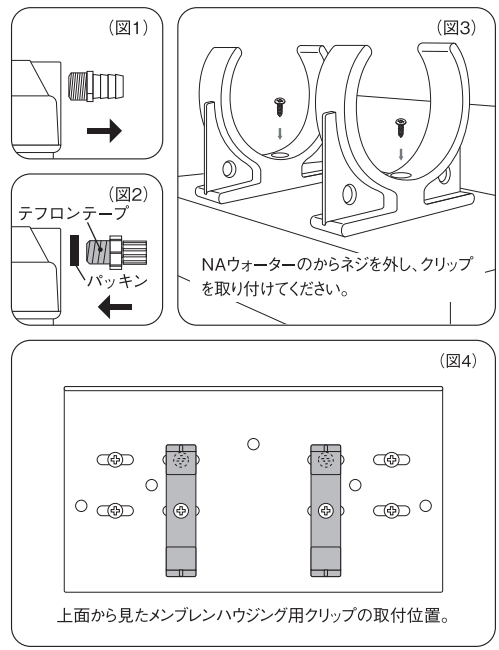
逆浸透膜は、海水を飲料水として利用するためにアメリカ合衆国海軍によって開発された技術です。その仕組みは、逆浸透膜が持つ極めて小さな細孔により、水道水に含まれる塩類や不純物をすべて除去し、純水をつくり出すというものです。逆浸透膜は自然な浸透作用を逆転応用したもので、塩水に浸透膜よりも高い圧力を加えることにより、塩水側から膜を通して逆方向へ純水が分離されます。これが自然な浸透作用を逆転させた逆浸透の原理です。このような過程で塩類や不純物を取り除き、純水をつくります。

3.各部名称・付属品

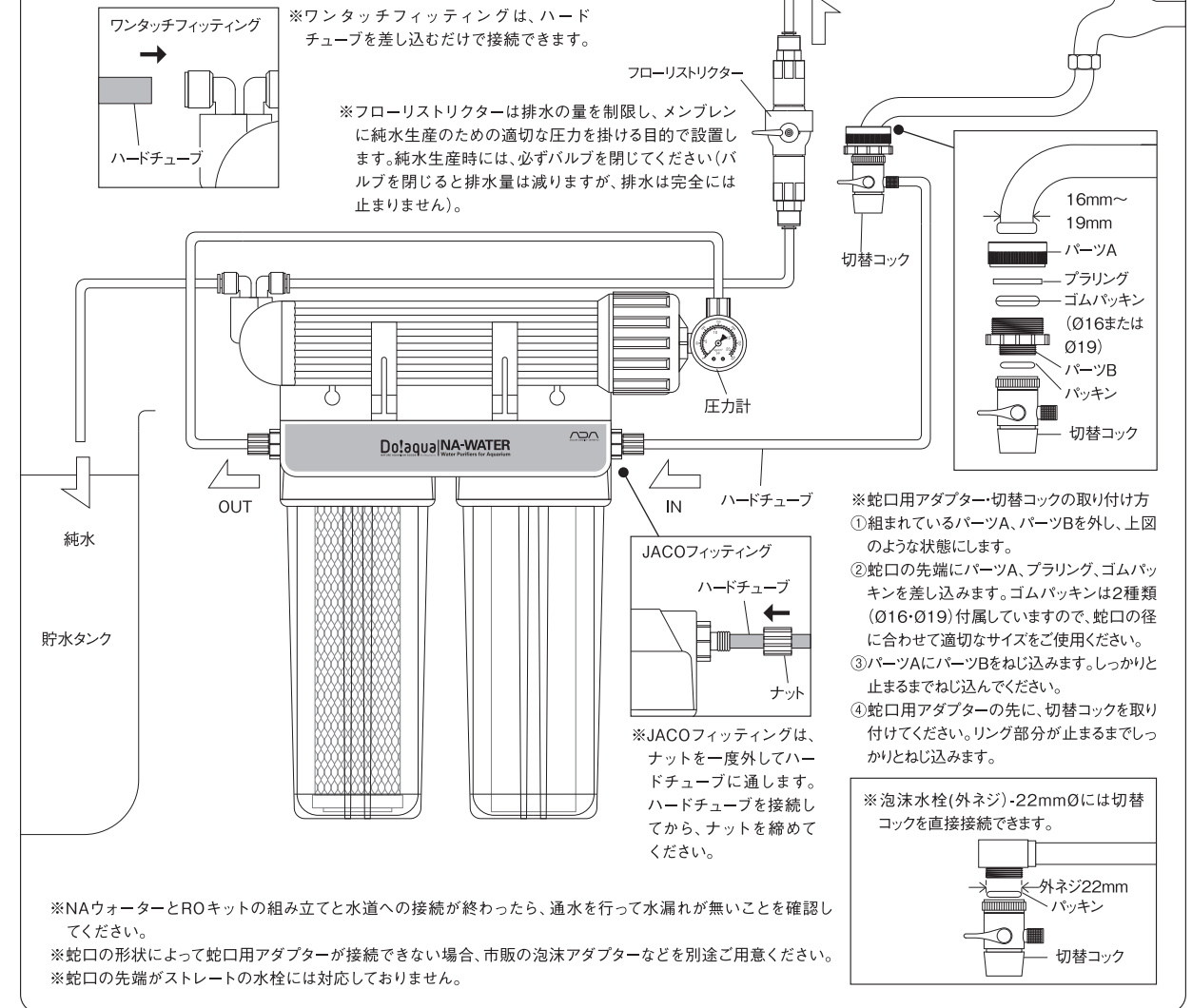


4.接続方法

- ①モンキーレンチなどの工具を使用し、NAウォーター本体のホースコネクターを外します (IN, OUTとも)。(図1)
- ②NAウォーター本体にJACOフィッティングを取り付けます (IN, OUTとも)。水漏れ防止のためJACOフィッティングのねじの部分にテフロンテープを巻き、必ず取付けパッキンを入れてから、モンキーレンチなどの工具を使用して取り付けてください。(図2)
- ③「6.メンブレンの交換」の手順に従って、メンブレンハウジングにメンブレンをセットしてください。NAウォーター本体に、ドライバーでメンブレンハウジング用クリップ (2個) を取り付け、メンブレンハウジングを固定します。(図3・4)
- ④接続図に従って、各フィッティングにハードチューブを接続します。ハードチューブは適切な長さに切って使用してください。排水用のハードチューブには、途中にフローリストリクターを接続します (方向性に注意してください)。
- ⑤蛇口用アダプター・切替コックを水道の蛇口に取り付けます (先端にふくらみのある外径16mm~19mmの蛇口に対応します)。
- ⑥接続図に従って、切替コックとJACOフィッティング (IN) をハードチューブで接続します。

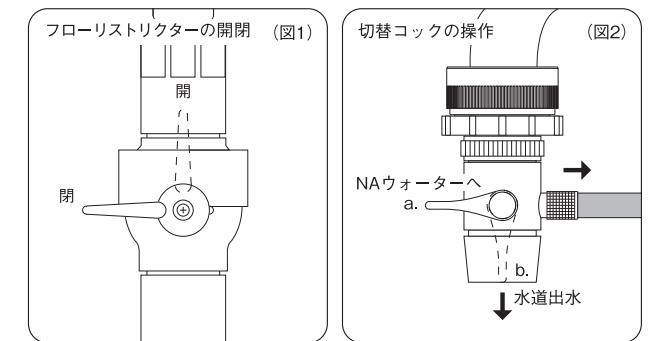


接続図



5.使用方法

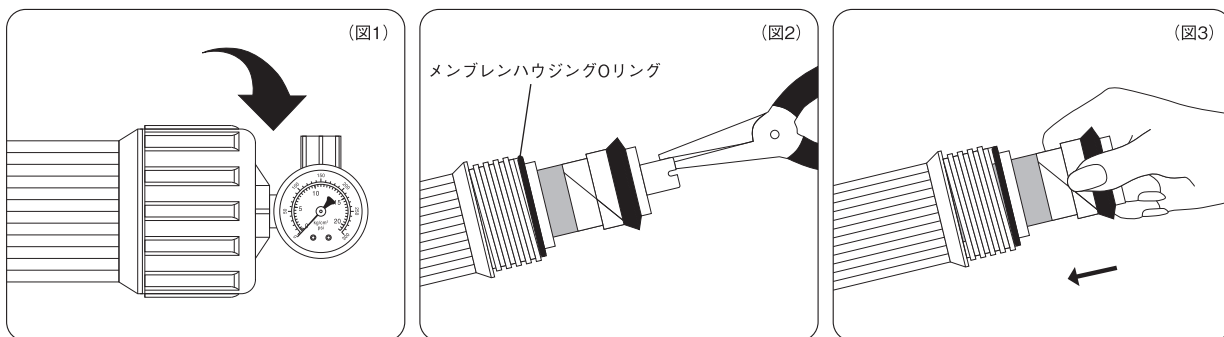
- ①フローリストリクターのバルブが閉じていることを確認してください。フローリストリクターのバルブが開いていると純水が生産されません。(図1)②切替コックのレバーを上げ、ゆっくりと蛇口を開きます。蛇口を開いて数分でOUT側のハードチューブからゆっくりと水が流れ出します。(図2)③以上で浄水システムを使用する準備ができました。生産される純水は貯水タンクに貯めて使用してください。④純水の生産を止める場合は、蛇口を閉じて切替コックのレバーを下げてください。メンブレンハウジング内の水を排水する場合は、メンブレンのフラッシングを行う場合は、フローリストリクターのバルブを開いてください。※一般に逆浸透膜による純水生産では、生産される純水よりも排水のほうが多くなります。※フィルター類は6カ月ごとに必ず交換してください。6カ月以上そのまま使用すると、残留塩素の影響によりメンブレンの劣化を招くことになります。※メンブレンの交換時期の目安は2年です (1年に1度、定期的に点検してください)。ただし、これより短い期間でも目詰まりによって水量が著しく低下した場合や、TDS値が上昇した場合には、早めの交換をおすすめします。※この製品のメンブレンは100GDPです。純水生産量は処理する水道水の水温、水質、水圧によって変化します。※水圧によって純水生産量は変化します。理想的な水圧は23°Cです。一般に水圧が低いと



生産量は減少し、高すぎると塩類の除去能力が低下します。水温4.5℃で逆浸透は起きますが、生産量は23℃で処理した場合の約半分になります。水温の上限は29℃です。※マンションの高層階などの水道の水圧が低い場合、逆浸透圧に必要な圧力が得られない場合があります。水圧は約4kg/cm²が理想的です。

6. メンブレンの交換

- ① 交換作業を始める前に必ず水道を止めてください。
- ② メンブレンハウジングに接続されたハードチューブを外し、メンブレンハウジングをクリップから取り外します。
- ③ メンブレンハウジングのキャップを反時計回りに回し、キャップを外します。(図1)
- ④ メンブレンをペンチなどでつかんで引き抜きます。(図2)
- ⑤ 新しいメンブレンをメンブレンハウジングにセットします。受け口に完全にはめ込まれるまで差し込んでください。(図3)
- ⑥ Oリングがしっかりと設置されていることを確認してからメンブレンハウジングのキャップを取り付け、ハードチューブを接続します。



●安全上の注意

※必ずよくお読みください。

○RO (逆浸透膜) に理想的な水温は23℃です (上限は29℃です)。器具の変形を防ぐため、45℃以上の温水は通水させないでください。また、湯沸かし器との接続は絶対にしないでください。○水圧が高すぎると破損する恐れがあります。ハウジングの耐圧能力は150psi (10kg/cm²) です。水道はゆっくりと開き、過剰な水圧を掛けないようにしてください。○安全のため、貯水タンクには必ずオーバーフローラインを設けてください。○本製品は凍結の恐れのある場所には絶対に設置しないでください。凍結により破損する恐れがあります。○本製品は直射日光の当たる場所には絶対に設置しないでください。内部に藻類が発生する恐れがあります。○5日以上使用しない場合は、内部の水を排水してください。使用せずに長期間放置すると、内部にカビなどが発生する恐れがあります。定期的に通水することをおすすめします。また、本製品を2週間以上使用しない場合は、ビニール袋に入れて冷蔵庫で保管してください。○プレフィルタ-PP5、カーボンブロックフィルタ-、メンブレンの処理能力は地域の水質によって大きな差があります。特に地下水は含有物質が多く、フィルタ-の寿命が著しく短くなりますので、本製品の使用はおすすめできません。○メンブレンは定期的に交換してください。また、交換の際は純正のメンブレンをご利用ください。○人の飲用には使用しないでください。○NAウォーターとROキットを通した水は、水槽に入れる前に必ず水質 (pH、残留塩素など) と水温を確認し必要に応じて水質調整してください。魚などの病気や死亡、水草の枯れなどについて、弊社は一切の補償を行いません。○水栓にガタつきがある場合、水栓に負担がかかり取付部や水栓、配管から水漏れが発生することがあります。○水栓や水栓部品の破損ならびにこれらに起因する水漏れにつきましては、保証対象外とさせていただきます。○お取り扱い上の不備による水漏れについて、弊社は一切の補償を行いません。使用する場所や貯水方法などにつきましては、水漏れによる事故が発生しないよう十分にご注意ください。

お問い合わせ先: ADAサービスセンター
0256-72-1994 (平日10:30~17:30)
E-mail/support@adana.co.jp

発売元: 株式会社アコアデザインアマト
新潟県新潟市西蒲区漆山8554-1 〒953-0054

aqua design amano CO.,LTD.
8554-1 Urushiyama, Nishikan-ku, Niigata 953-0054, Japan

414002S14COPYJ23B15

ADA
aqua design amano

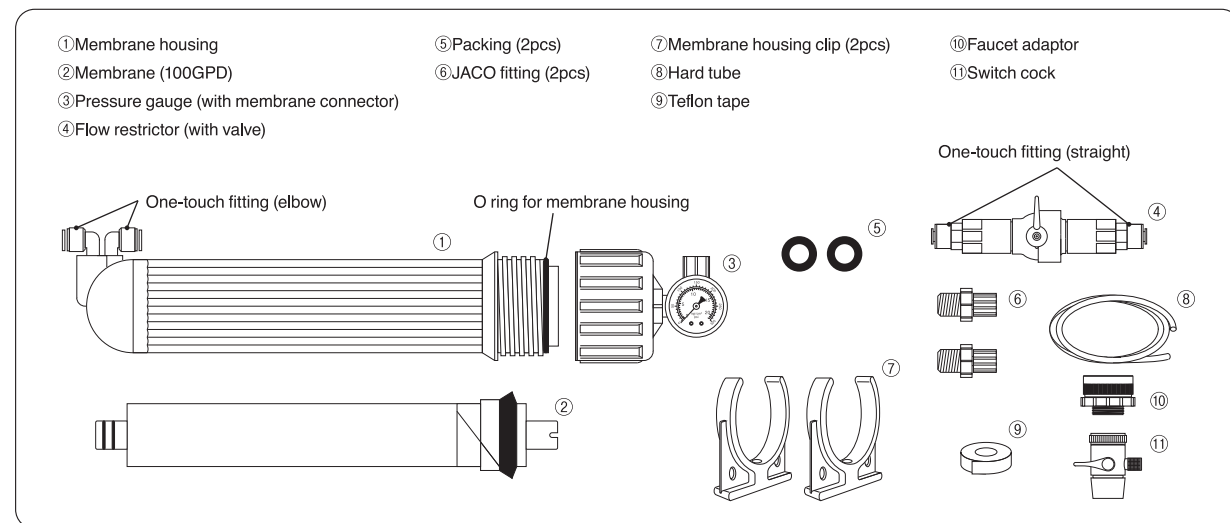
1. Feature of RO Kit

Clean water is essential in order to have organisms such as fish and aquatic plants in a tank. RO Kit removes 99% of chemical agents contained in tap water by using with NA Water (sold separately). It provides water close to pure water containing almost no impure substances, which is also suitable for marine aquarium. *This product is an optional kit for NA Water (sold separately). Not usable by itself.

2. What is Reverse Osmosis Membrane (RO)?

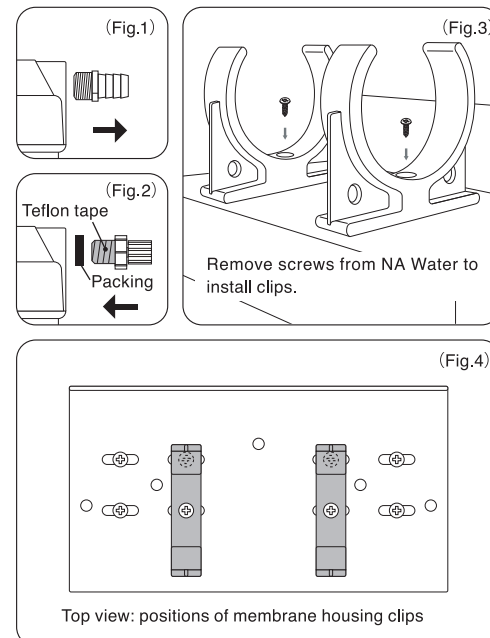
The reverse osmosis membrane is a technology developed by the United States Navy to utilize marine water as drinking water. The structure is to eliminate salts and impurities contained in tap water through microscopic fine pores on reverse osmosis membrane, and to produce pure water. Reverse osmosis membrane inversely applies natural osmotic effect. It is to apply pressure higher than permeation membrane on salt water, so that the pure water will be isolated to the other side of the membrane from salt water side. This is the fundamental of reverse osmosis by inverting natural osmotic effect. That is how this product produces pure water by removing salts and impurities through such processes.

3. Parts and Accessories

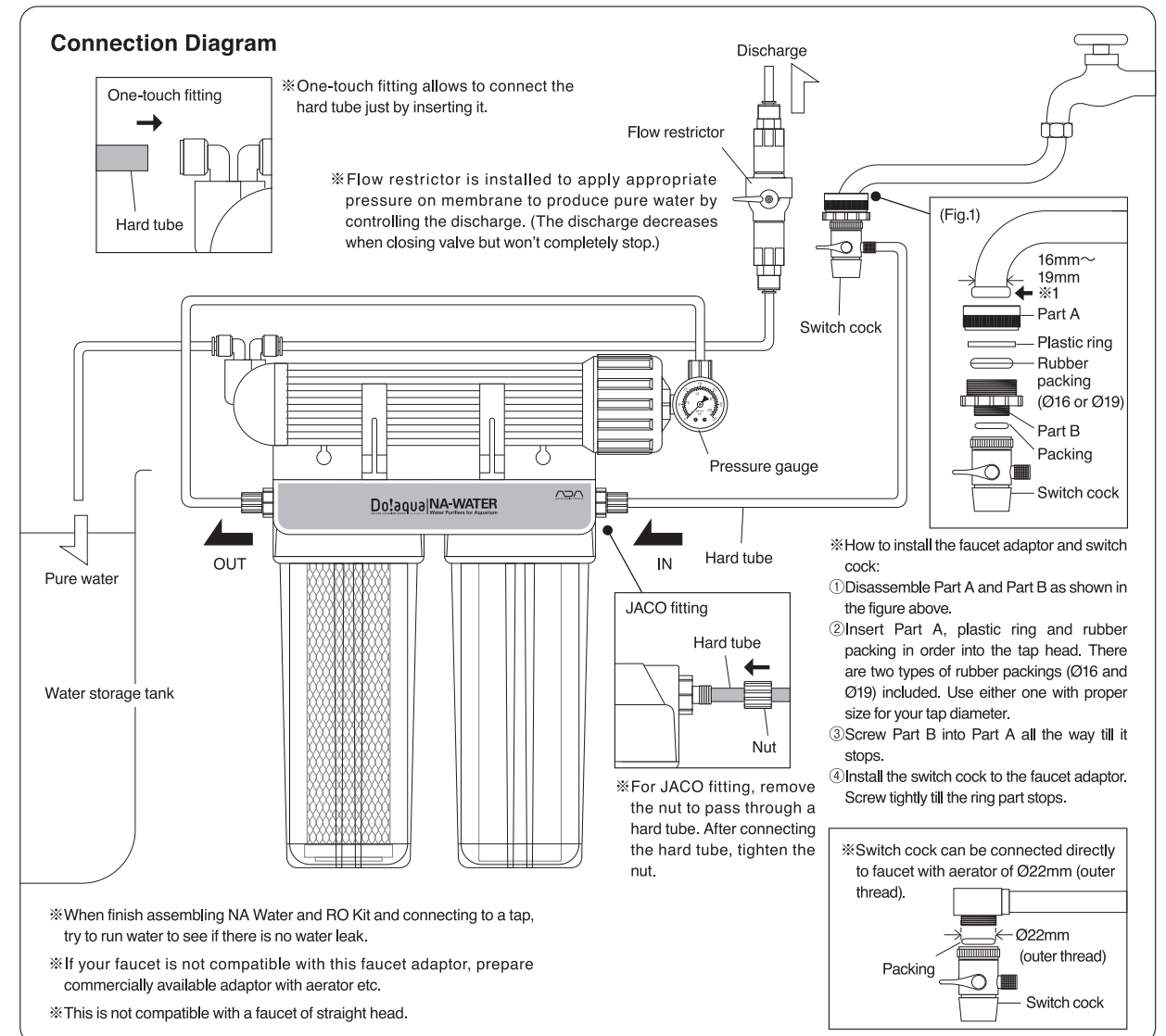


4. How to Connect

- Unscrew hose connectors (IN&OUT) from NA Water body by using a tool such as monkey wrench. (Fig.1)
- Install JACO fitting to NA Water body (IN&OUT). To prevent water leak, wrap the threads of JACO fitting with Teflon tape. Make sure to put packing piece through and then screw with a monkey wrench or other tool. (Fig.2)
- By following the procedure "6. How to Change Membrane", install membrane into the membrane housing. Attach the membrane housing clips (2pcs) to NA Water body with a driver to secure the membrane housing. (Fig.3 and Fig.4)
- According to the connection diagram, connect hard tubes to each fitting. The hard tube should be cut into desired length to use. Install the flow restrictor in the track of the hard tube for discharge. (Attention to the direction to install.)
- Install the faucet adaptor and switch cock to a tap. (The parts are compatible with blown-head tap of dia.16-19mm. See "Connection Diagram" (Fig.1)※1).
- According to the connection diagram, connect the switch cock and JACO fitting (IN) with a hard tube.

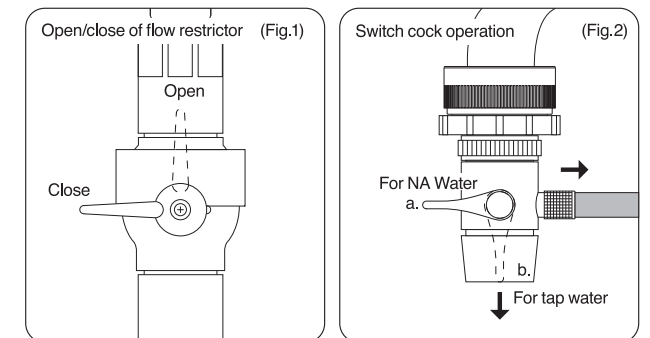


Connection Diagram



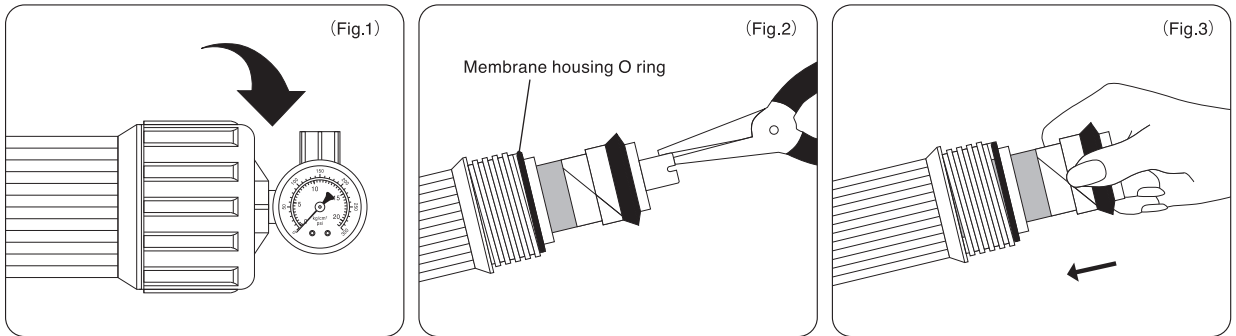
5. How to Use

- Make sure that the flow restrictor valve is closed. Pure water is not produced when the flow restrictor valve is open. (Fig.1) ②Turn the lever of switch cock to open the tap slowly. Water will gradually run from the hard tube on OUT side in a few minutes after opening the tap. (Fig.2) ③Now the water purification system is ready. Store produced pure water in a water tank to use. ④To stop producing pure water, close the tap and turn down the lever of switch cock. To drain water inside the membrane housing or to perform flushing, open the flow restrictor valve. ※In pure water production by reverse osmosis membrane, there are more drainage water produced than pure water in general. ※Make sure to replace filter every 6 months. If used more than 6 months, it causes degradation of membrane due to residual chlorine. ※Time for replacement of the membrane is about 2 years. (Please conduct regular checkup once a year.) However, it is recommended to replace in advance if the flow rate was dramatically decreased even in a short period of time due to clogging, or if TDS value increased. ※The membrane of this product is 100GDP. The production volume of pure water changes depending on tap water temperature, water quality, and water pressure. ※The production volume of pure water changes depending on water temperature. The ideal water temperature is 23°C. In general, the production volume decreases with low water temperature, and the removal capacity of saline decreases if the water temperature is too high. For example, when the water temperature is 4.5°C, reverse osmosis still occurs; however, the production volume will be half of what is proceeded with 23°C. The upper limit of water temperature is 29°C. ※If your tap has low water pressure in a high-rise apartment building, for instance, it may not be enough to obtain required pressure for reverse osmosis. The ideal water pressure is about 4kg/cm².



6. How to Change Membrane

- ① Make sure to stop tap before starting.
- ② Remove hard tubes connected to the membrane housing. Then take out the membrane housing from the clip.
- ③ Turn the membrane housing cap counterclockwise to remove the cap. (Fig.1)
- ④ Pinch the membrane by using nipper to pull out the part. (Fig.2)
- ⑤ Install a new membrane into the membrane housing. Insert all the way until it fit in the socket. (Fig.3)
- ⑥ Make sure that the O ring is securely set. Then install the membrane housing cap to connect hard tubes.



● Safety Concerns

※ Please read through this section carefully.

- The ideal water temperature for RO (reverse osmosis membrane) is 23°C. Do not run hot water over 45°C or it may cause a deformation in the device. Never connect to a water boiler.
- Over-high pressure could break the device. The pressure capacity of housing is 150psi (10kg/cm²). Open a tap slowly to prevent excessive water pressure.
- For safety, always set up overflow line in a water storage tank.
- Never install this product to a location that could freeze. It could break the device due to frost damage.
- Never expose this product to direct sunlight. It could cause algae growth inside the device.
- When the device is not in use for over 5 days, drain the water inside the device. If the product is left for a long period of time without being used, fungus could develop inside. It is recommended to run water through periodically. Additionally, if the device is not in use for over 2 weeks, put it in a plastic bag and store inside a refrigerator.
- The treating capacity of Pre-Filter PP5, Carbon Block Filter, and Membrane are different depending on a regional water quality. Specifically we do not recommend to use underground water because it has a large amount of contained material, which could dramatically decrease the filter life.
- Replace the membrane periodically. Use genuine membrane when replacing the part.
- Do not drink the treated water.
- Always check water quality (pH, residual chloride, etc.) and water temperature of the water filtered through NA Water and RO Kit. And adjust water quality if necessary prior to put into an aquarium. ADA is not liable for any disease/death of fish or plants.
- A loose faucet is prone to water leakage from mounting part, faucet or pipe due to the stress on the faucet.
- Water leak caused by a damage on faucet or faucet parts is not warrantable.
- ADA is not liable for any water leak due to improper use. Please pay careful attention to prevent an accident due to water leak.