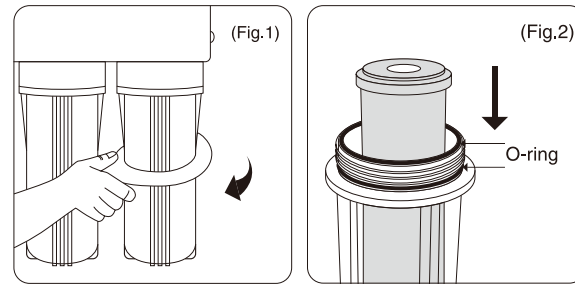


4. Filter cartridge replacement

- ① Be sure to stop water before changing filter cartridges.
- ② Remove Clear housing by turning the Housing wrench clockwise. (Fig.1)
- ③ Rinse the inside of the Clear housing thoroughly after removing old cartridges.
- ④ Make sure that two O-rings are placed in the Clear housings and insert new filter cartridges. (Fig.2)
- ⑤ Reinstall the Clear housings by turning the Housing wrench counterclockwise.



※ Filter cartridges should be replaced every 6 months. However, they should be replaced earlier if the Natural Cotton sediment filter becomes significantly dirty or if the adsorption effect of the Carbon filter HD30 has declined, resulting in detection of residual chlorine.

※ After the Carbon filter HD30 has been replaced, run water thoroughly to wash out carbon particles.

※ Inspect O-rings in the Clear housing periodically and replace them with new ones if they have deteriorated. Using a worn O-ring results in a water leak. For replacement of O-ring, please ask your local retailer or distributor.

● Safety Precautions

※ Please read carefully

- Do NOT put water any warmer than 45°C through the unit since it could deform the fixture. Never connect it to a hot water heater.
- Excessive pressure may result in breakage. The Clear housing is rated for 150 psi (10kg/cm²) of pressure. Open the faucet gradually so that excess pressure is not applied to the unit.
- Be sure to provide an overflow line for the water storage tank for safety.
- Use this product in the area with a drain, such as a kitchen sink, a bathroom sink or a bathroom.
- Do NOT install this product where it may freeze. Freezing can damage the unit.
- Do NOT install this unit in the location that receives direct sunlight. Algae may develop inside the unit.
- Drain the water inside the unit if it is not going to be used for more than 5 days. Mold may develop inside the unit if left unused for a long period of time.
- Groundwater may reduce the life of filter cartridges considerably depending on the water quality. The use of tap water is recommended.
- Replace the filter cartridge periodically. Replacement with a genuine filter cartridge is recommended.
- Do NOT use this unit for drinking water.
- Check the water quality (pH, residual chlorine, etc.) and temperature of the product water from NA-WATER before adding it to an aquarium. ADA does NOT assume any responsibility for the sickness and loss of the livestock and aquatic plants.
- ADA does NOT assume any liability for the water leak and any incidental and consequential damages resulting from the mishandling of the product. Careful consideration should be given for the place of installation and a water storage method to ensure no accident occurs due to a water leak.

ADA
aqua design amano

お問い合わせ先: ADAサービスセンター
0256-72-1994(平日10:30~17:30)
E-mail/support@adana.co.jp

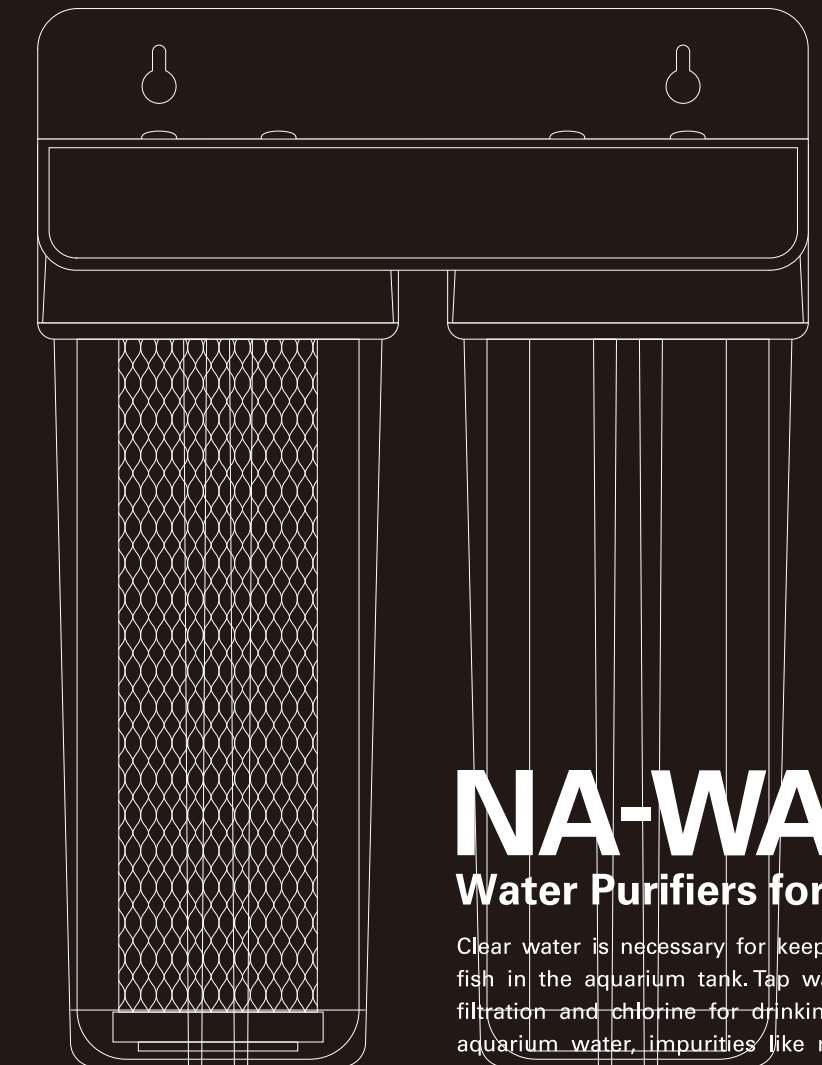
発売元: 株式会社アヲアデザインアマン
新潟県新潟市西蒲区漆山8554-1 〒953-0054

aqua design amano CO.,LTD.
8554-1 Urushiyama, Nishikan-ku, Niigata 953-0054, Japan
414001S14JE22K01

NAウォーター使用説明書

Do!aqua

NATURE AQUARIUM GOODS *For Beginners.*



NA-WATER

Water Purifiers for Aquarium

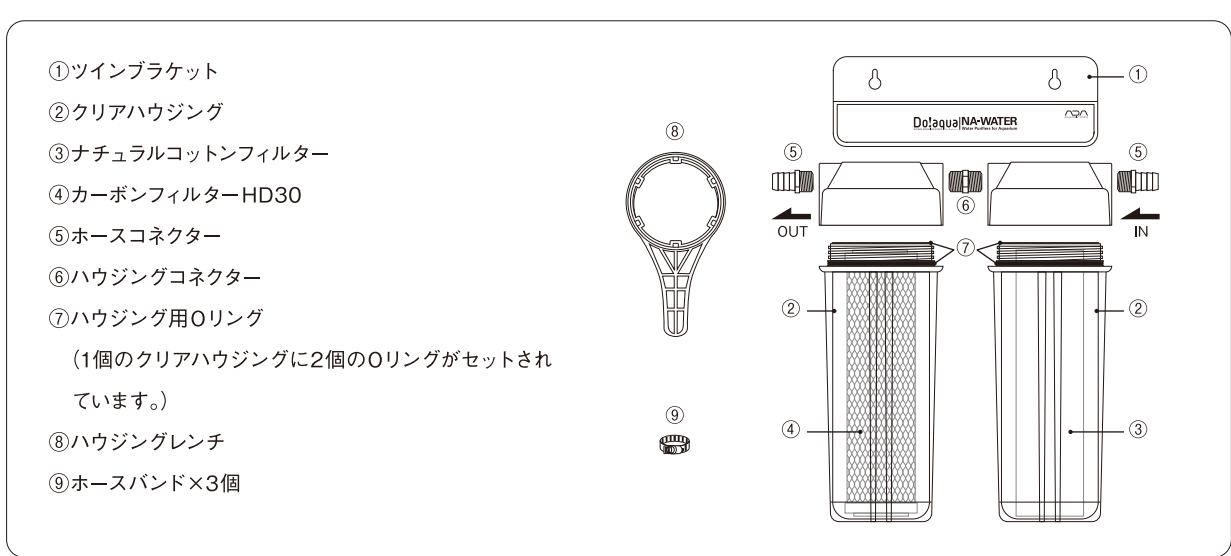
Clear water is necessary for keeping live plants and fish in the aquarium tank. Tap water is treated with filtration and chlorine for drinking purpose, but for aquarium water, impurities like residual chlorine or metal ion makes trouble for livings in the aquarium tank. NA-WATER removes residual chlorine and impurities of tap water, and makes clear water, appropriate for aquarium livings. Not only for fresh and marine aquariums, NA-WATER is also widely utilized for keeping animals and plants in general.

ADA
aqua design amano

1.NAウォーターの特長

魚や水草をはじめとした生き物を水槽内で育てる上で、清浄な水は欠かせません。水道水はろ過や塩素殺菌の施された清潔な水ですが、生き物の飼育水としては、残留塩素や金属イオンなどの不純物が問題になります。NAウォーターは、水道水の残留塩素や不純物を速やかに除去し、生き物の飼育に適した清浄な水をつくる浄水システムです。淡水や海水の水槽はもちろん、動植物一般の育成に幅広くご利用いただけます。※別売のRO(逆浸透膜)キットを増設することで、より高度な浄水処理が可能になります。不純物をほとんど含まない純水に近い水が得られ、マリンアクアリウムなどにも最適です。

2.各部名称



①ツインブラケット
②クリアハウジング
③ナチュラルコットンフィルター
④カーボンフィルターHD30
⑤ホースコネクター
⑥ハウジングコネクター
⑦ハウジング用Oリング

(1個のクリアハウジングに2個のOリングがセットされています。)

- ⑧ハウジングレンチ
- ⑨ホースバンド×3個

3.使用方法

①NAウォーターは、カートリッジフィルターを組み込んだ状態で出荷しています。使用する前に必ずクリアハウジングがしっかりと締まっていることを確認し、緩んでいる場合にはハウジングレンチを用いてしっかりと締めてください。

②市販の水道用耐圧ホース（内径15mm）で水道の蛇口とホースコネクター（IN）を接続します。同様に、ホースコネクター（OUT）にも水道用耐圧ホースを接続します。各接続部は、ホースが抜けないように付属のホースバンドで固定します。ホースバンドはドライバーでしっかりと締めてください。

③水道を開き、NAウォーターに水を通します。使用開始時には、水漏れがないことを必ず確認してください。

④初めて使用する場合、水槽用を使用する前に十分に通水し、フィルターの粒子を洗い流してください。

⑤残留塩素のチェックには別売のバックチェッカーCIOなどをご利用ください。

※本製品を通した水は直接水槽に入れずに、一旦バケツや貯水タンクに溜め、水質（pH、残留塩素など）や水温を確認し、必要に応じてこれらを調節してから水槽に入れてください。

※水を通す順番はナチュラルコットンフィルター（沈殿物質、浮遊物質などを除去）、カーボンフィルターHD30（残留塩素、臭気、化学物質などを除去）の順です。ホースの接続やカートリッジフィルター交換の際に間違わないように注意してください。

※蛇口の形状によってホースが接続できない場合、市販の泡沫アダプターなどを別途ご用意ください。

※NAウォーターのOUT側ホースの先には、バルブやシャワーヘッドなどは取り付けないでください。過剰な圧力が掛かり、製品が破損する原因となります。出水を止める場合は、必ず水道の蛇口を閉めてください。

4.カートリッジフィルターの交換

①交換作業を始める前に、必ず水道を止めてください。

②クリアハウジングを取り外します（ハウジングレンチを時計回りに回す）。(図1)

③古いカートリッジフィルターを取り除いた後、クリアハウジングの内側をよくすすいでください。

④クリアハウジングにOリングが2つ設置されていることを確認してから、新しいカートリッジフィルターをセットします。(図2)

⑤クリアハウジングを取り付けます（ハウジングレンチを反時計回りに回す）。

※カートリッジフィルターの交換時期の目安は6カ月です。ただし、これより短い期間でもナチュラルコットンフィルターが著しく汚れている場合や、カーボンフィルターHD30の吸着効果がなくなり残留塩素が検出される場合には、早めの交換をおすすめします。

※カーボンフィルターHD30を交換した後は、十分に通水してフィルターの粒子を洗い流してください。

※クリアハウジング用のOリングは定期的点検し、劣化している場合は新しいものと交換してください。劣化したOリングをそのまま使用していると、水漏れの原因となります。交換用のOリングのご購入は、弊社販売特約店にお問い合わせください。

●安全上の注意

※必ずよくお読みください。

○45℃以上の温水は通水しないでください。また、湯沸かし器との接続は絶対にしないでください。

○水圧が高すぎると破損する恐れがあります。クリアハウジングの耐圧能力は150psi（10kg/cm²）です。水道はゆっくりと開き、過剰な水圧を掛けないようにしてください。

○安全のため、貯水タンクには必ずオーバーフローラインを設けてください。

○本製品は、必ず排水設備のある場所（流し台や洗面台、浴室など）でご使用ください。

○本製品は凍結の恐れのある場所には設置しないでください。凍結により破損する恐れがあります。

○本製品は直射日光の当たる場所には設置しないでください。内部に藻類が発生する恐れがあります。

○5日以上使用しない場合は、内部の水を排水してください。使用せずに長期間放置すると、内部にカビなどが発生する恐れがあります。

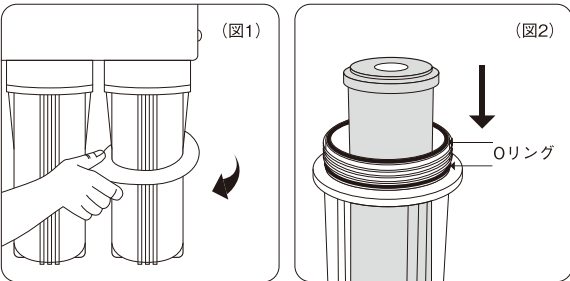
○地下水を使用すると、水質によってカートリッジフィルターの寿命が著しく短くなる場合があります。水道水でのご利用をおすすめします。

○カートリッジフィルターは定期的に交換してください。（純正のカートリッジフィルターをご利用ください。）

○人の飲用には使用しないでください。

○NAウォーターを通した水は、水槽に入れる前に必ず水質（pH、残留塩素など）と水温を確認してください。魚などの病気や死亡、水草の枯れなどについて、弊社は一切の補償を行いません。

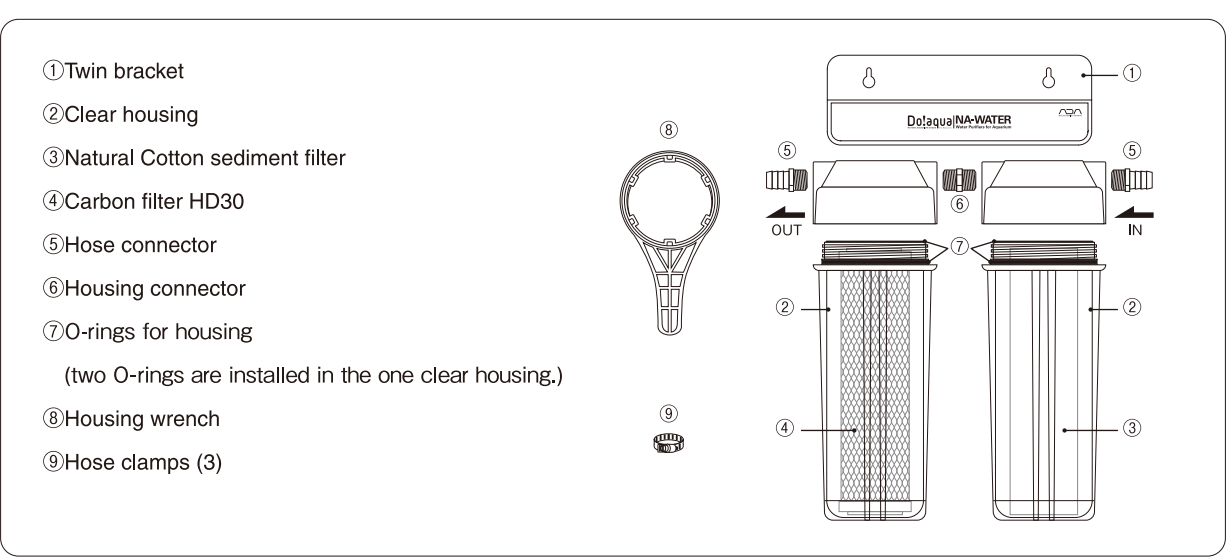
○お取り扱い上の不備による水漏れについて、弊社は一切の補償を行いません。使用する場所や貯水方法などにつきましては、水漏れによる事故が発生しないよう十分にご注意ください。



1. Characteristics of NA-WATER

Clean water is essential for keeping aquatic organisms, such as fish and aquatic plants, in an aquarium. Although tap water is clean water that has been filtered and sanitized with chlorine, the impurities in the tap water, such as residual chlorine and metal ions, are problematic for keeping aquatic organisms in it. NA-WATER is a water purification system that removes the residual chlorine and other impurities quickly. It produces purified water suitable for keeping the aquatic organisms. It can be used not only for fresh water and salt water aquariums but also for animals and plants in general. ※Adding a separately sold RO-KIT (reverse osmosis membrane) provides superior water purification. It produces nearly pure water with few impurities that is ideal for marine aquariums.

2. Parts



①Twin bracket
②Clear housing
③Natural Cotton sediment filter
④Carbon filter HD30
⑤Hose connector
⑥Housing connector
⑦O-rings for housing

(two O-rings are installed in the one clear housing.)

- ⑧Housing wrench
- ⑨Hose clamps (3)

3. Operating instructions

①NA-WATER is packaged with filter cartridges in it. Please make sure that the Clear housing is tightened well before use. If it is loose, tighten it well with the Housing wrench.

②Connect the faucet with the inlet side hose connector using a commercially available pressure resistant water hose (15 mm I.D.). Connect another pressure resistant water hose to the outlet side hose connector. Secure the connections with provided Hose clamps to keep the hoses from coming loose. Tighten the Hose clamps well using a screw driver.

③Open the tap and run water through NA-WATER. Be sure to check for a water leak.

④If you are using NA-WATER for the first time, be sure to let water flow through the unit thoroughly to wash off the fine particles out of the filter before using its product water for an aquarium.

⑤Check for residual chlorine using a chlorine test kit such as PACK CHECKER ClO (sold separately).

※Keep the purified water in a bucket or storage tank. Then test and adjust its condition and temperature if necessary before adding it to an aquarium.

※Run the water first through a Natural Cotton sediment filter; this removes sediments and suspended solids. Afterwards, run the water through a Carbon filter HD30 to remove residual chlorine, odor, and chemical substances. Take care not to get them turned around when connecting hoses or replacing filter cartridges.

※Obtain a commercially available aerator if a hose cannot be connected because of the shape of the faucet.

※Do NOT install a valve or a shower head to the outlet side hose of NA-WATER. Doing so will result in an excess pressure which may damage the product. Be sure to close the faucet when stopping the water output.